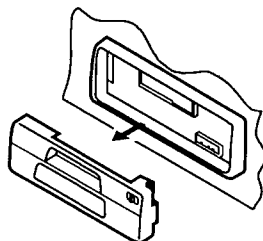
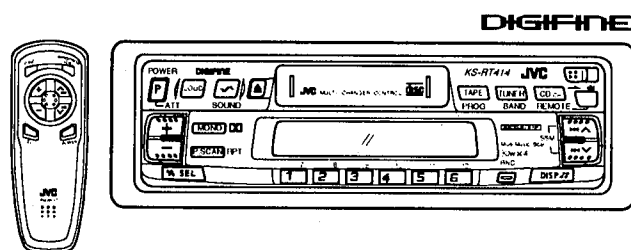


JVC

SERVICE MANUAL

MULTI-CHANGER CONTROL RECEIVER

KS-RT414 C/J



Area Suffix

C..... Canada
J..... U.S.A

Contents

1. Safety Precautions	Page2	8. Main IC Block Diagram	43
2. Instructions	2	9. Block Diagram	47
3. Location of Main Parts	26	10. Standard Schematic Diagram	48
4. Removal of Main Parts	27	11. Location of P. C. Board Parts	53
5. Main Adjustment	33	12. Electrical Parts	57
6. Analytic Drawing and Parts List	38	13. Packing	62
7. Wiring Connections	42		

1. Safety Precautions



CAUTION

Burrs formed during molding may be left over on some parts of the chassis. Therefore, pay attention to such burrs in the case of performing repair of this system.

2. Instructions

ENGLISH

Thank you for purchasing a JVC product. Please read all instructions carefully before operation, to ensure your complete understanding and to obtain a longer service life from the unit.

ESPAÑOL

Muchas gracias por haber comprado este producto de JVC. Tenga a bien leer detenidamente este manual de instrucciones antes de la operación de la unidad, para asegurarse de que la entienda perfectamente y para obtener una larga vida de servicio de la misma.

FRANÇAIS

Nous vous remercions pour l'achat d'un appareil JVC. Veuillez lire avec soin toutes les instructions avant de faire fonctionner l'appareil, pour être sûr d'avoir bien tout compris et pour obtenir une durée d'utilisation plus longue de l'appareil.

MAINTENANCE

• Cleaning The Head

Heads are important as they pick up sound. When they become dirty, the following symptoms become noticeable:

- The sound quality is reduced.
- The sound level is decreased.
- The sound can be heard intermittently. (Sound drop occurs.)

These are NOT malfunctions. However, before these symptoms appear, clean the heads after every 10 hours of use using a wet-type head cleaning tape, available from an audio store. For more details, refer to the Instructions of the Head Cleaning Tape.

MANTENCION

• Limpieza de la cabeza

Las cabezas son importantes ya que captan el sonido. Cuando se ensucian aparecen los siguientes síntomas:

- Se reduce la calidad del sonido.
- Se reduce el nivel del sonido.
- El sonido se escucha intermitentemente. (Ocurre una caída del mismo.)

Estas NO son fallas. Sin embargo, antes de que aparezcan estos síntomas, limpie las cabezas cada 10 horas utilizando una cinta para limpieza de cabezas de tipo húmedo, disponibles en las tiendas de audio. Por más detalles refiérase a las instrucciones sobre la cinta para limpieza de cabezas.

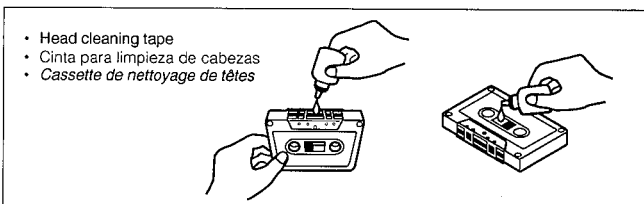
ENTRETIEN

• Nettoyage de la tête

Les têtes sont importantes, elles captent le son. Quand elles deviennent sales, les symptômes suivants deviennent perceptibles:

- La qualité du son est réduite.
- Le niveau sonore diminue.
- Le son peut être entendu de façon intermittente. (Des coupures de son se produisent.)

Ce ne sont PAS des mauvais fonctionnements. Toutefois, avant que ces symptômes apparaissent, nettoyer les têtes toutes les 10 heures d'utilisation en utilisant une cassette de nettoyage de têtes de type humide, disponible dans un magasin de produits audio. Pour plus de détails, se reporter aux instructions de la cassette de nettoyage de têtes.



2

● **Cleaning The Connector**

If the control panel is frequently detached, a poor connection may occur with the control panel holder. To minimize this possibility, periodically wipe the connector with a cotton swab or cloth moistened with alcohol, being careful not to damage the connector terminals. Your unit requires very little attention, but you will be assured of top performance only if you follow the above notes.

● **Limpieza del conector**

Si extrae frecuentemente el panel de control, puede producirse una falsa conexión con el soporte del mismo. Para reducir esta posibilidad al mínimo, límpielo periódicamente con un hisopo, o paño humedecido en alcohol, tomando precauciones para no dañar los terminales del conector. Su unidad requiere muy poca atención, pero usted obtendrá un rendimiento óptimo con solo seguir las notas anteriores.

● **Nettoyage du connecteur**

Si le panneau de commande est fréquemment détaché, un raccordement médiocre peut se produire avec le support de panneau de commande. Pour réduire ce risque, essuyer périodiquement avec un coton-tige ou un tissu imbibé d'alcool, en faisant attention de ne pas endommager les bornes du connecteurs. Votre appareil exige peu de soins, mais vous n'obtiendrez des performances optimales que si vous suivez les remarques ci-dessus.

CONTENTS

Maintenance	2
Features	3
Important information	5
Installation (In-dash mounting)	6
Electrical connections	10
Location of controls	14
Tape operation	30
Radio operation	34
CD automatic changer operation	40
Digital clock display	45
Tape care hints	46
Specifications	46

INDICE

Mantenimiento	2
Características	3
Información importante	5
Instalación (montaje en el tablero de instrumentos)	6
Conexiones eléctricas	10
Ubicación de los controles	14
Operación de la cinta	30
Operación de la radio	34
Operación del cambiador automático de CD	40
Indicación del reloj digital	45
Consejos para el cuidado de cintas	46
Especificaciones	46

SOMMAIRE

Entretien	2
Caractéristiques	3
Information importante	5
Installation (montage dans le tableau de bord)	6
Raccordements électriques	10
Emplacement des commandes	14
Fonctionnement de la bande	30
Fonctionnement de la radio	34
Fonctionnement du changeur automatique de disques audio numériques	40
Affichage numérique de l'horloge	45
Conseils pour l'entretien des bandes	46
Caractéristiques techniques	46

FEATURES

- Detachable Control Panel
- This unit is for control of a JVC CD changer (Applicable models: XL-MK500/MG700RF/MG800RF/MG1800, KD-MK70/MK66/MK77, etc.).

CARACTERISTICAS

- Panel de control removible
- Esta unidad es para controlar un cambiador de CD de JVC (Modelos compatibles: XL-MK500/MG700RF/MG800RF/MG1800, KD-MK70/MK66/MK77, etc.).

CARACTERISTIQUES


- Panneau de commande détachable
- Esta unidad es para controlar un cambiador de CD de JVC (Modelos compatibles: XL-MK500/MG700RF/MG800RF/MG1800, KD-MK70/MK66/MK77, etc.).


3

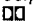
- AM/FM Stereo PLL Synthesizer Tuner
- 24-Station Preset Tuning (FM-18, AM-6)
- Preset Scan/Seek/Manual Tuning
- Strong-station Sequential Memory (SSM)
- U-Turn Auto-Reverse Logic Mechanism
- Ignition Key-off Release/Key-on Play Mechanism
- Multi Music Scan
- Blank Skip (KS-RT515 only)
- Repeat
- Auto Tape Select Mechanism (KS-RT515 only)
- Dolby* B Noise Reduction
- Automatic Radio Play
- 4-Channel Amplifier System
- Maximum Power Output of 35 watts per channel (Front)/35 watts per channel (Rear) (KS-RT515)
- Maximum Power Output of 30 watts per channel (Front)/30 watts per channel (Rear) (KS-RT414)
- One Touch Operation
- Sound Control Memory
- Wireless Remote Control
- Voice Support System (KS-RT515 only)
- Audio Cruise Mode (KS-RT515 only)
- Digital Clock Display
- Line Output Terminal

- Sintonzador sintetizador PLL estereofónico de AM/FM
- 24-Sintonización programada de estaciones (FM-18, AM-6)
- Exploración preajustada/búsqueda/sintonización manual
- Memoria secuencial de la estación más intensa (SSM)
- Mecanismo lógico de inversión automática de vuelta en U
- Mecanismo de reproducción por extracción-apagado/introducción-encendido de la llave de encendido.
- Exploración de múltiples músicas
- Salto de espacios no grabados (KS-RT515 exclusivamente)
- Repetición
- Mecanismo de selección automática de cinta (KS-RT515 exclusivamente)
- Reductor de ruido Dolby* B
- Radio automática
- Sistema amplificador de 4 canales
- Salida de potencia máxima de 35 watts por canal (frontal)/35 watts por canal (trasero) (KS-RT515)
- Salida de potencia máxima de 30 watts por canal (frontal)/30 watts por canal (trasero) (KS-RT414)
- Operación de un solo toque
- Memoria de control de sonido
- Control remoto inalámbrico
- Sistema de apoyo de voz (KS-RT515 exclusivamente)
- Modo crucero de audio (KS-RT515 exclusivamente)
- Reloj con indicación digital
- Terminal de salida de línea

- Syntoniseur à synthétiseur à accrochage de phase bouclé AM/FM stéréo
- Syntonisation de 24 stations pré-réglées (FM-18, AM-6)
- Syntonisation par balayage des pré-réglages/recherche/manuelle
- Mémoire séquentielle de station puissante (SSM)
- Mécanisme logique d'inversion automatique U-Turn
- Mécanisme de relâchement par coupure du contact/lecture par mise du contact
- Recherche musicale multiple
- Saut de blanc (KS-RT515 uniquement)
- Répétition
- Dispositif de sélection automatique de bande (KS-RT515 uniquement)
- Réduction de bruit Dolby* B
- Lecture radio automatique
- Amplificateur 4 canaux
- Puissance de sortie maximale de 35 watts par canal (Avant)/35 watts par canal (Arrière) (KS-RT515)
- Puissance de sortie maximale de 30 watts par canal (Avant)/30 watts par canal (Arrière) (KS-RT414)
- Fonctionnement une touche
- Mémoire de commande de son
- Télécommande sans fil
- Système support de voix (KS-RT515 uniquement)
- Mode de croisière audio (KS-RT515 uniquement)
- Affichage numérique de l'horloge
- Borne de sortie ligne

* Dolby Noise Reduction manufactured under license from Dolby Laboratories Licensing Corporation. "Dolby" and the double-D symbol  are trademarks of Dolby Laboratories Licensing Corporation.

* Reductor de ruido Dolby fabricado bajo licencia de Dolby Laboratories Licensing Corporation. DOLBY y el símbolo de la D doble  son marcas de Dolby Laboratories Licensing Corporation.

* Réduction de bruit Dolby fabriquée sous licence de Dolby Laboratories Licensing Corporation. DOLBY et le symbole double-D  sont des marques de Dolby Laboratories Licensing Corporation.

IMPORTANT INFORMATION

1. This unit is designed to operate with 12 volts DC, NEGATIVE ground electrical systems only.
2. Replace the fuse with one of the specified rating. If the fuse blows frequently, consult your JVC car audio dealer.
3. Do not touch the highly-polished head with any metallic or magnetic tools.
4. If noise is a problem...
This unit incorporates a noise filter in the power circuit. However, with some vehicles, clicking or other unwanted noise may occur. If this happens, connect the unit's rear ground terminal to the car's chassis using shorter and thicker cords, such as copper braiding or gauge wire. If noise still persists, consult your JVC car audio dealer.
5. Never play dirty or dusty tapes since they will greatly degrade the sound and performance of your unit. Always keep your tapes clean. (See page 46.)

INFORMACION IMPORTANTE

1. Esta unidad está diseñada para funcionar con 12 voltios de CC, con sistemas eléctricos de masa NEGATIVA solamente.
2. Reemplace el fusible por uno con la corriente especificada. Si el fusible se quemase frecuentemente consulte con su concesionario de JVC de equipos de audio para automóviles.
3. No toque la cabeza reproductora altamente pulida con ninguna herramienta metálica o magnética.
4. Si el ruido fuese un problema...
Esta unidad tiene un filtro de ruido en el circuito de alimentación. Sin embargo, en algunos vehículos, pueden producirse chasquidos u otros ruidos indeseados. En tal caso conecte el terminal de tierra posterior del receptor al chasis del automóvil, utilizando cordones más gruesos y cortos tales como alambre de cobre trenzado o de grueso calibre. Si el ruido persiste, consulte a su concesionario de JVC de equipos de audio para automóvil.
5. Nunca reproduzca cintas sucias o polvorosas ya que esto degradará grandemente el sonido y el rendimiento de su unidad. Siempre mantenga limpias sus cintas (Vea la página 46).

INFORMATION IMPORTANTE

1. Cet appareil est conçu pour fonctionner sur des sources de courant continu de 12 volts à masse NEGATIVE seulement.
2. Remplacer le fusible par un de la valeur précisée. Si le fusible saute souvent, consulter votre revendeur d'autoradios JVC.
3. Ne pas toucher à la tête de lecture polie avec un objet métallique ou magnétique.
4. Si le bruit est un problème...
Cet appareil incorpore un filtre de bruit dans le circuit d'alimentation. Cependant, avec certains véhicules, quelques claquements ou autres bruits non désirés risquent de se produire. Si cela arrive, raccorder la borne de masse arrière de l'appareil au châssis de la voiture en utilisant des cordons les plus gros et les plus courts possibles telle une barre de cuivre ou une tresse. Si le bruit continue à persister, consulter votre revendeur d'autoradios JVC.
5. Ne jamais utiliser des bandes sales ou poussiéreuses car le son et les performances de votre appareil en seraient grandement dégradés. Il faut donc toujours conserver vos bandes propres. (Voir page 46.)

Antenna Noise

If you can hear static noise when listening to either AM or FM, check for loose antenna connections.

Ruido de antena


Si se escucha ruido de estática cuando escucha AM o FM, verifique que las conexiones de la antena no estén flojas.

Parasites d'antenne

Si vous entendez des bruits statiques quand vous écoutez une émission AM ou FM, vérifier si les raccordements de l'antenne ne sont pas défectueux.

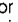
INSTALLATION (IN-DASH MOUNTING)

• The following illustration shows a typical installation. However, you should make adjustments corresponding to your specific car. If you have any questions or require information regarding installation kits, consult your JVC car audio dealer or a company supplying kits.

- 1 Slide the Control Panel Release  switch to the right and remove the control panel.
- 2 Remove the trim plate.
- 3 Stand the unit on end and insert the 2 handles between the unit and the sleeve as shown. Disengage the sleeve lock and remove the sleeve.
- 4 Install the sleeve in the dashboard.
* After the sleeve is correctly installed in the dashboard, bend the appropriate tabs to hold the sleeve firmly in place, as shown.
- 5 Fix the mounting bolt to the rear of the unit's body and place the rubber cushion over the end of the bolt.
- 6 Slide the unit into the sleeve until they are locked together.
- 7 Attach the trim plate.


INSTALACION (MONTAJE EN EL TABLERO DE INSTRUMENTOS)

• La siguiente ilustración muestra una instalación típica. Sin embargo usted deberá efectuar los ajustes correspondientes a su automóvil. Si tiene alguna pregunta o necesita información acerca de las herramientas para instalación, consulte con su concesionario de JVC de equipos de audio para automóviles o a una compañía que suministra tales herramientas.

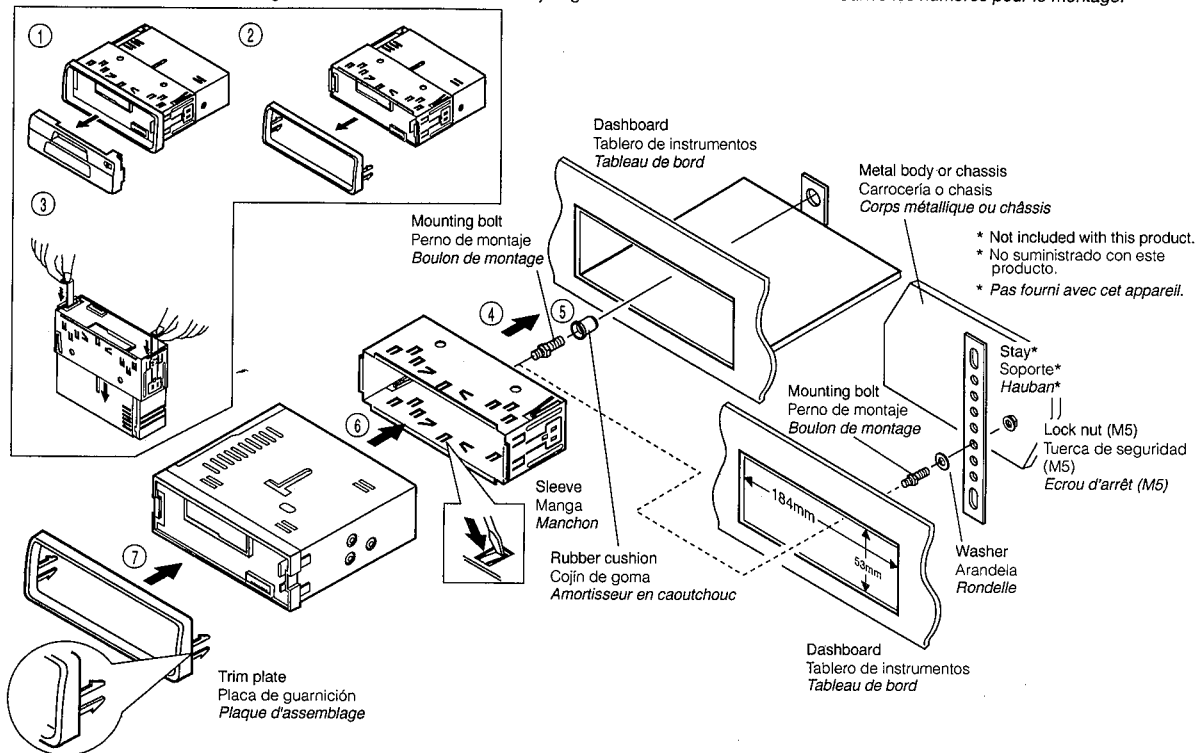
- 1 Deslice el interruptor () de liberación del panel de control hacia la derecha y extraiga el panel.
- 2 Retire la placa de guarnición.
- 3 Coloque la unidad sobre el extremo e inserte las 2 manijas entre la unidad y la manga como se muestra. Abra el cerrojo de la manga y extráigala.
- 4 Instale la manga en el tablero de instrumentos.
* Después de que la manga esté correctamente instalado en el tablero de instrumentos, doble las lengüetas correspondientes para sostener la manga firmemente en su lugar, tal como se muestra.
- 5 Coloque el perno de montaje de la parte trasera del cuerpo de la unidad y coloque el cojin de goma sobre el extremo del perno.
- 6 Deslice la unidad dentro de la manga hasta que quede trabada.
- 7 Coloque la placa de guarnición.

INSTALLATION (MONTAGE DANS LE TABLEAU DE BORD)

• L'illustration suivante est un exemple d'installation typique. Cependant, vous devez faire les réglages correspondant à votre voiture particulière. Si vous avez des questions ou avez besoin d'information sur des kits d'installation, consulter votre revendeur d'autoradios JVC ou une compagnie d'approvisionnement.

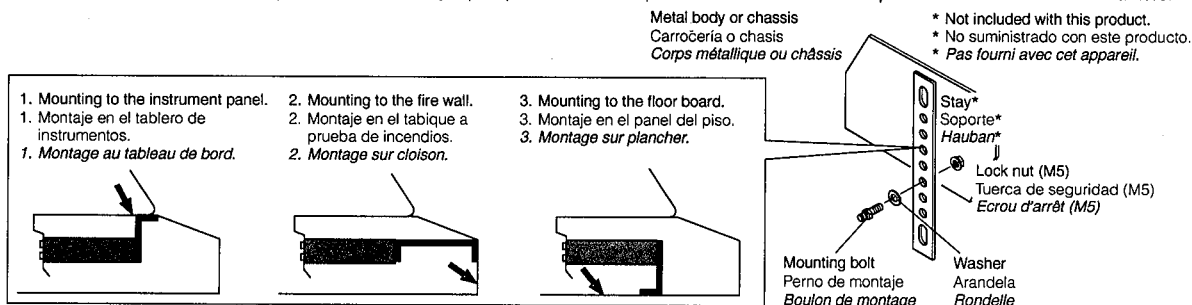
- 1 Faire coulisser le verrou () du panneau de commande sur la droite et retirer le panneau de commande.
- 2 Retirer la plaque d'assemblage.
- 3 Poser l'appareil à la verticale, et insérer les 2 poignées entre l'appareil et le manchon comme indiqué. Libérer le verrou du manchon et retirer le manchon.
- 4 Installer le manchon dans le tableau de bord.
* Après installation correcte du manchon dans le tableau de bord, plier les bonnes pattes pour maintenir fermement le manchon en place, comme montré.
- 5 Monter le boulon de montage sur l'arrière du corps de l'appareil puis passer l'amortisseur en caoutchouc sur l'extrémité du boulon.
- 6 Faire coulisser l'appareil dans le manchon jusqu'à ce qu'ils soient verrouillés ensemble.
- 7 Fixer la plaque d'assemblage.

- Follow the numbers for mounting.
- Para el montaje siga la numeración.
- Suivre les numéros pour le montage.



7

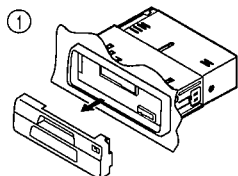
- Examples for use of the back stay:
- Ejemplos para el uso del soporte trasero:
- Exemples d'utilisation de la barrette arrière:



Removing the unit

- Before removing the unit, release the rear section.

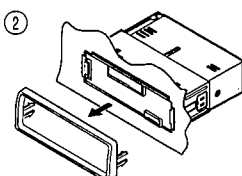
1. Remove the control panel.
2. Remove the trim plate.
3. Insert the 2 handles between the unit and the sleeve, as shown. Then, while gently pulling the handles away from each other, slide out the unit.



Extracción de la unidad

- Antes de extraer la unidad, libere la sección trasera.

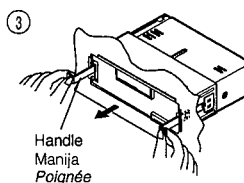
1. Extraiga el panel de control.
2. Retire la placa de guarnición.
3. Inserte las 2 manijas entre la unidad y la manga como se muestra. Luego tire gentilmente de las manijas separándolas, y deslice la unidad para extraerla.



Retrait de l'appareil

- Avant de retirer l'appareil, libérer la section arrière.

1. Retirer le panneau de commande.
2. Retirer la plaque d'assemblage.
3. Introduire les deux poignées entre l'appareil et le manchon, comme montré. Puis, tout en tirant doucement les poignées en les écartant, faire sortir l'appareil.



8

When installing the unit without using the sleeve.

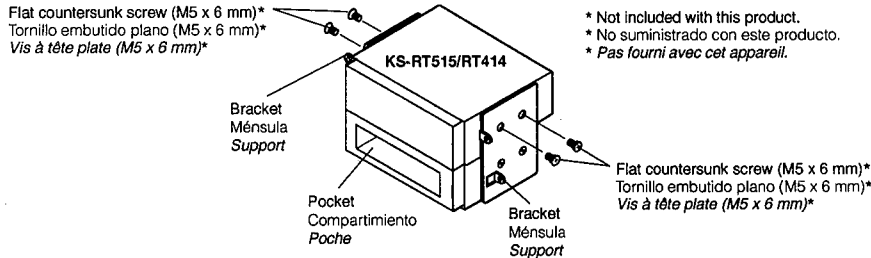
In a Toyota for example, first remove the car radio and install the unit in its place.

Instalación de la unidad sin utilizar la manga.

En un Toyota por ejemplo, primero extraiga la radio del automóvil y luego instale la unidad en su lugar.

Pour installer l'appareil sans utiliser de manchon.

Par exemple dans une Toyota, retirer d'abord l'autoradio et installer l'appareil à la place.



Note:

- When installing the unit on the mounting bracket, make sure to use the 6 mm-long screws. If longer screws are used, they could damage the unit.

Nota:

- Cuando instala la unidad en la ménsula de montaje, asegúrese de utilizar los tornillos de 6 mm. de longitud. Si se utilizan tornillos más largos, éstos pueden dañar la unidad.

Remarque:

- En installant l'appareil sur le support de montage, s'assurer d'utiliser des vis d'une longueur de 6 mm. Si des vis plus longues sont utilisées, elles peuvent endommager l'appareil.

ELECTRICAL CONNECTIONS

CONEXIONES ELECTRICAS

RACCORDEMENTS ELECTRIQUES

To prevent short circuits, we recommend that you disconnect the battery's negative terminal and make all electrical connections before installing the unit. If you are not sure how to install this unit correctly, have it installed by a qualified technician.

Note:

This unit is designed for a 12-volt DC negative ground. If your vehicle does not have this system, a voltage inverter is required, which can be purchased at JVC car audio dealers.

- Maximum input of the speakers should be more than 35 watts at the rear and 35 watts at the front, with an impedance of 4 to 8 ohms. (KS-RT515)
- Maximum input of the speakers should be more than 30 watts at the rear and 30 watts at the front, with an impedance of 4 to 8 ohms. (KS-RT414)

CAUTIONS:

As this unit uses BTL (Balanced Transformerless) amplifier circuitry (floating ground system), please comply with the following:

1. Do NOT connect the black-lined speaker leads to a common point.
2. Do NOT connect the speaker leads to the metal body or chassis.
3. Cover the terminals of the leads that are NOT used with insulating tape, to prevent them from shorting.

- Be sure to ground this unit to the car's chassis.

Para evitar cortocircuitos, recomendamos que desconecte el terminal negativo de la batería y que efectúe todas las conexiones eléctricas antes de instalar la unidad. Si usted no está seguro de cómo instalar correctamente la unidad, hágala instalar por un técnico cualificado.

Nota:

Esta unidad está diseñada para masa negativa de 12 voltios CC. Si su vehículo no posee este sistema, será necesario un inversor de tensión, que puede ser adquirido en los concesionarios de JVC de equipos de audio para automóviles.

- La entrada máxima de los altavoces traseros debe ser mayor de 35 vatios y la de los delanteros de 35 vatios, con una impedancia de 4 a 8 ohmios. (KS-RT515)
- La entrada máxima de los altavoces traseros debe ser mayor de 30 vatios y la de los delanteros de 30 vatios, con una impedancia de 4 a 8 ohmios. (KS-RT414)

PRECAUCIONES:

Como esta unidad utiliza un circuito amplificador (sistema de masa flotante), BTL (equilibrado sin transformador), cumpla con las siguientes indicaciones:

1. NO conecte los cables del altavoz con línea negra en un punto común.
2. NO conecte los cables del altavoz al cuerpo de metal o chasis.
3. Cubra los terminales de los cables que NO se utilicen con cinta aislante, para evitar que entren en cortocircuito.

- Asegúrese de conectar esta unidad a tierra en el chasis del automóvil.

Pour éviter tout court-circuit, nous vous recommandons de débrancher la borne négative de la batterie et d'effectuer tous les raccordements électriques avant d'installer l'appareil. Si vous n'êtes pas sûr de pouvoir installer correctement cet appareil, faites le installer par un technicien qualifié.

Remarque:

Cet appareil est conçu pour un courant continu de 12 volts à masse négative. Si votre véhicule n'offre pas ce type d'alimentation, il vous faut un convertisseur de tension, que vous pouvez acheter chez un revendeur d'autoradios JVC.

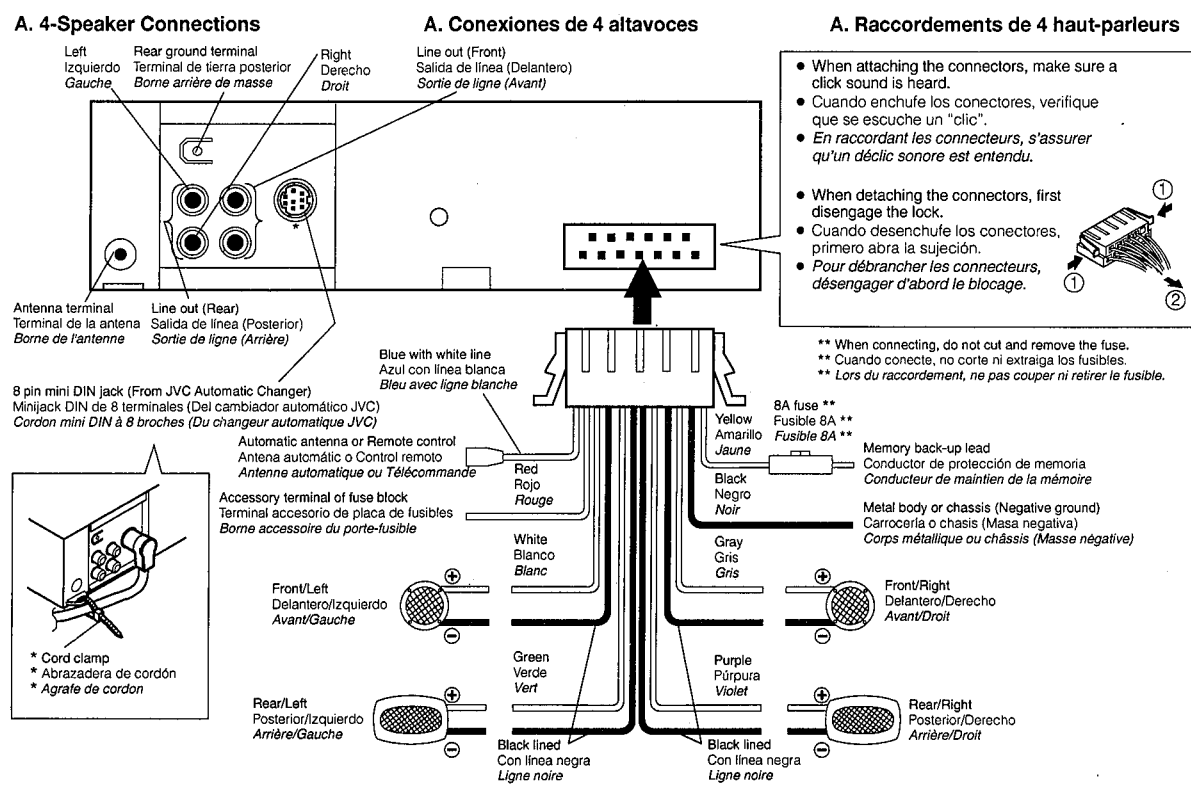
- La puissance admissible des haut-parleurs doit être supérieure à 35 watts à l'arrière et à 35 watts à l'avant, avec une impédance de 4 à 8 ohms. (KS-RT515)
- La puissance admissible des haut-parleurs doit être supérieure à 30 watts à l'arrière et à 30 watts à l'avant, avec une impédance de 4 à 8 ohms. (KS-RT414)

PRECAUTIONS:

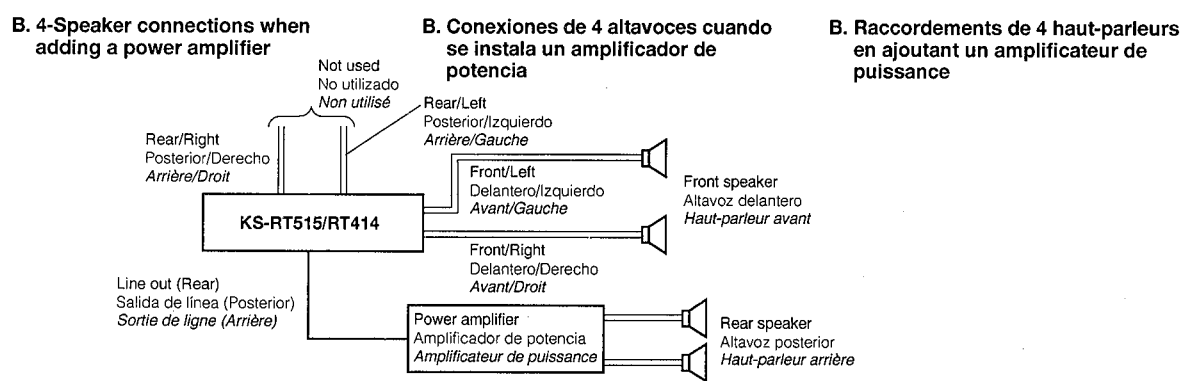
Comme cet appareil utilise un circuit d'amplification BTL (symétrique sans transformateur) (système à masse flottante), veuillez vous conformer à ce qui suit:

1. Ne PAS raccorder les fils de haut-parleur à ligne noire à un point commun.
2. Ne PAS raccorder les fils de haut-parleur au corps métallique ou au châssis.
3. Couvrir les bornes des fils qui ne sont PAS utilisés avec de la bande isolante pour éviter des court-circuits.

- Bien raccorder la mise à la masse de cet appareil au châssis de la voiture.



11

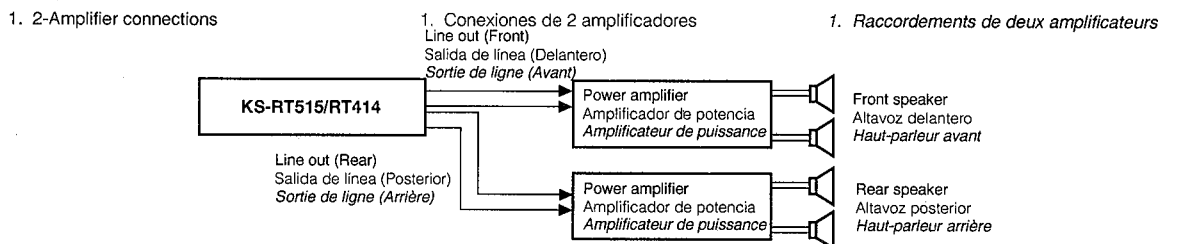


C. Line Terminal Connections (Line Out) / C. Conexiones del terminal de línea (Salida de línea) / C. Raccordements de bornes de ligne (Sortie ligne)

Since this unit has line-out terminals, an amplifier and other equipment can be used to upgrade your car stereo system.
 • With an amplifier, connect this unit's line-out terminals to the amplifier's line-in terminals.

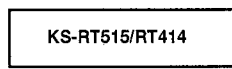
Como esta unidad posee terminales de salida de línea, se puede utilizar un amplificador u otro equipamiento para mejorar el sistema estereofónico de su automóvil.
 • Con un amplificador, conecte los terminales de salida de línea de esta unidad con los terminales de entrada de línea del amplificador.

Comme cet appareil a des bornes de sortie ligne, un amplificateur et d'autres appareils peuvent être utilisés pour améliorer votre chaîne stéréo auto.
 • Avec un amplificateur, raccorder les bornes de sortie ligne de cet appareil aux bornes d'entrée ligne de l'amplificateur.

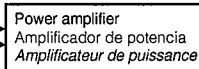


12

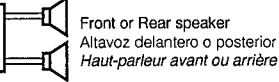
2. Single amplifier connections (front or rear)



2. Conexiones de un solo amplificador (delantero o posterior)



2. Raccordement d'un seul amplificateur (avant ou arrière)



D. Automatic Antenna Connections

To use the automatic antenna, connect its remote lead (blue with white line) terminal. For details of installation, see the automatic antenna's Instruction Manual.

D. Conexiones de la antena automática

Para utilizar la antena automática, conecte el terminal del conductor remoto (azul con línea blanca). Por detalles de instalación, vea el manual de instrucciones de la antena automática.

D. Raccordements d'antenne automatique

Para utilizar la antena automática, conecte el terminal del conductor remoto (azul con línea blanca). Por detalles de instalación, vea el manual de instrucciones de la antena automática.

E. Memory Back-Up Lead

Connect this lead to a LIVE power source (supplied even when vehicle ignition is OFF).

E. Carga de la memoria de apoyo

Conecte este conductor a una fuente de alimentación energizada (activada aún cuando el encendido del vehículo se encuentre en OFF).

E. Fil de maintien de la mémoire

Raccorder ce fil à une source d'alimentation permanente (fournie même quand le contact du véhicule est coupé).

F. Fader Control

- **When used in a 4-speaker system**
Use this control to balance the volume levels of the front and rear speakers. Set Fader mode using the SEL button and press the + Level Control button to decrease the volume level of the rear speakers, and – to decrease that of the front speakers. The overall volume level can be adjusted in Volume mode. (See page 21.)
- **When used in a 2-speaker system**
Set this control to the center position ("0" is displayed).

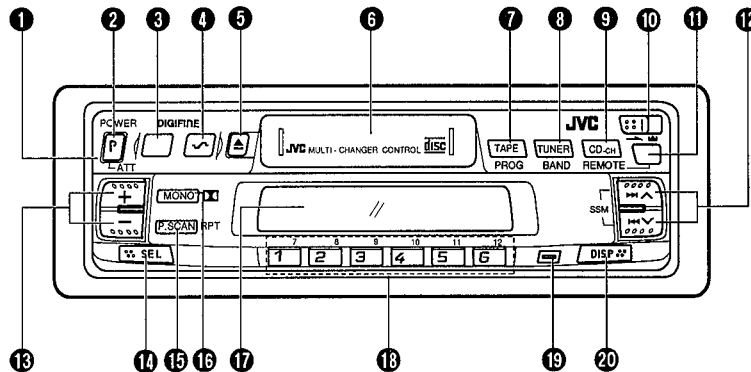
F. Control de atenuación

- **Cuando se lo utiliza en un sistema de 4 altavoces**
Utilice este control para equilibrar los niveles de volumen de los altavoces delanteros y traseros. Ajuste el modo de atenuación utilizando el botón SEL y presione el botón de control de nivel + para reducir el volumen de los altavoces traseros, y el – para reducir el de los altavoces delanteros. El nivel total de volumen puede ser ajustado en el modo de volumen (ver página 21).
- **Cuando se lo utiliza en un sistema de 2 altavoces**
Coloque este control en la posición central (indicación "0").

F. Commande d'équilibrage

- **Pour un système à 4 haut-parleurs**
Utiliser cette commande pour équilibrer les niveaux de volume des haut-parleurs avant et arrière. Régler le mode d'équilibrage en utilisant la touche SEL et appuyer sur la touche de commande de niveau + pour réduire le niveau de volume des haut-parleurs arrière, et sur – pour réduire celui des haut-parleurs avant. Le niveau de volume général peut être ajusté en mode Volume. (Voir page 21.)
- **Pour un système à 2 haut-parleurs**
Régler cette commande sur la position centrale ("0" est affiché).

LOCATION OF CONTROLS UBICACION DE LOS CONTROLES EMBLACEMENT DES COMMANDES



- 1 Control panel
- 2 POWER (P)/Attenuator (ATT) switch
POWER: Press to turn the power ON. Press for more than 1 second to turn the power OFF.
ATT: When this button is pressed during operation, the volume drops and the ATT indicator blinks. Press again to return to the original volume.
- 3 Audio CRUISE button (KS-RT515 only)
Loudness (LOUD) button (KS-RT414 only)
- 4 SOUND button
- 5 Eject (▲) button
- 6 Cassette loading slot

- 1 Panel de control
- 2 Interruptor POWER (P)/Atenuador (ATT)
POWER: Presiónelo para encenderlo ON. Presiónelo durante más de 1 segundo para apagar OFF la alimentación.
ATT: Cuando se presiona este botón durante la operación, el volumen se reduce y el indicador ATT parpadea. Presiónelo nuevamente para regresar al volumen original.
- 3 Botón crucero de audio (Audio CRUISE) (KS-RT515 exclusivamente)
Botón de sonoridad (LOUD) (KS-RT414 exclusivamente)
- 4 Botón SOUND
- 5 Botón de eyección (▲)
- 6 Ranura para colocación del cassette

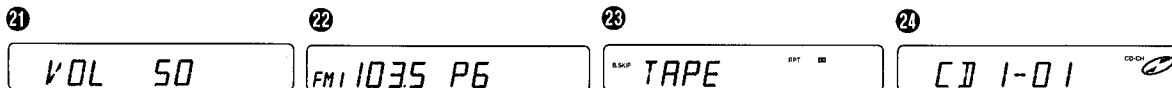
- 1 Panneau de commande
- 2 Interrupteur d'alimentation (P)/Atténuateur (ATT)
POWER: Appuyer pour mettre l'alimentation sur marche. Appuyer pendant plus d'une seconde pour couper l'alimentation.
ATT: Lorsque cette touche est pressée pendant le fonctionnement, le volume descend et l'indicateur ATT clignote. Appuyer à nouveau pour revenir au volume original.
- 3 Touche de croisière audio (Audio CRUISE) (KS-RT515 uniquement)
Touche de contour (LOUD) (KS-RT414 uniquement)
- 4 Touche de son (SOUND)
- 5 Touche d'éjection (▲)
- 6 Fenêtre de chargement de la cassette

- 7 TAPE mode button
Program (PROG) button
- 8 Tuner (TUNER) mode button
BAND button
- 9 CD-CH (Changer) mode button
Magazine select button
- 10 Control Panel Release (⏏) switch
- 11 Remote Sensor section
- 12 Tuning/SSM/Time Adjustment/Fast Wind/Skip (search) button
Down frequency/Hour adjustment (⏮)/
Rewind (⏮)
- Up frequency/Minute adjustment (⏭)/Fast
forward (⏭)
- 13 Level Control buttons
- 14 Electronic Control Mode Select (SEL) button
- 15 Preset Scan (P. SCAN) button
Repeat (RPT) button
- 16 MONO button
Dolby B NR (□□) button
- 17 Display window
- 18 Preset Station buttons (No. 1 to No. 6)/Music
Scan Preset buttons (No. 1 to No. 6)/Disc
Number buttons (No. 1 to No. 12)
- 19 Random (RND) button
Blank Skip (B. SKIP) button (KS-RT515 only)
- 20 Display (DISP) button

- 7 Botón de modo TAPE
Botón de programa (PROG)
- 8 Botón de modo de sintonizador (TUNER)
Botón BAND
- 9 Botón de modo CD-CH (Cambiador)
Botón de selección de magazin
- 10 Interruptor de liberación del panel de control
(⏏)
- 11 Sección del sensor remoto
- 12 Botón de sintonización/SSM/ajuste de la
hora/avance rápido/salto (búsqueda)
Frecuencia descendente/ajuste de la hora
(⏮)/rebobinado (⏮)
- Frecuencia ascendente/ajuste de los minutos
(⏭)/avance rápido (⏭)
- 13 Botones de control de nivel
- 14 Botón (SEL), selector del modo de control
electrónico
- 15 Botón de exploración programada (P. SCAN)
Botón de repetición (RPT)
- 16 Botón MONO
Botón Dolby B NR (□□)
- 17 Ventanilla para indicación
- 18 Botones de estaciones presintonizadas (No.
1 a No. 6)/Botones preprogramados de
exploración de música (No. 1 a No. 6)/
Botones de número de disco (No. 1 a No. 12)
- 19 Botón aleatorio (RND)
Botón de salto de espacio (B. SKIP) (KS-
RT515 exclusivamente)
- 20 Botón de indicación (DISP)

- 7 Touche de mode cassette (TAPE)
Touche de programme (PROG)
- 8 Touche de mode syntoniseur (TUNER)
Touche de gamme (BAND)
- 9 Touche de mode CD-CH (Changeur)
Touche de sélection de magasin
- 10 Verrou de libération du panneau de
commande (⏏)
- 11 Section télécommande
- 12 Touche de syntonisation/SSM/réglage de
l'heure/défilement rapide/Saut (recherche)
Fréquences descendantes/réglage des
heures (⏮)/rembobinage (⏮)
- Fréquences ascendantes/réglage des
minutes (⏭)/avance rapide (⏭)
- 13 Touches de commande de niveau
- 14 Touche de sélection de mode de commande
électronique (SEL)
- 15 Touche de balayage des préséglages
(P. SCAN)
Touche de répétition (RPT)
- 16 Touche MONO
Touche de réduction de bruit Dolby B (□□)
- 17 Fenêtre d'affichage
- 18 Touches de stations préséglées (No. 1 à No.
6)/Touches de préséglage de recherche
musicale (No. 1 à No. 6)/Touches de numéro
de disque (No. 1 à No. 12)
- 19 Touche de lecture aléatoire (RND)
Touche de saut de blanc (B. SKIP)
(KS-RT515 uniquement)
- 20 Touche d'affichage (DISP)

15



- 21 Indicators (for Audio Control section)
Volume (VOL)
Bass (BAS)
Treble (TRE)
Fader (FAD)
Balance (BAL)
Loudness (LOUD)
Voice (VOICE 0/1/2/3) (KS-RT515 only)
Attenuator (ATT)
Level value
Level indicator
(KS-RT515 only)
Sound Control Memory (SCM) OFF
BEAT
SOFT
POP
CRUISE (KS-RT515 only)
Audio Cruise Mode (ACM) (OFF/1/2)
(KS-RT515 only)
BOOST (1-10) (KS-RT515 only)
- 22 Indicators (for Tuner section)
Band (FM1-FM2-FM3-AM)
Radio frequency
Preset Station
Manual (M)
FM Stereo (ST)
Mono (MO)
SSM
- 23 Indicators (for Tape Deck section)
TAPE mode
Tape direction (B { B , B } B)

- 21 Indicadores (para la sección de control de
audio)
Volumen (VOL)
Graves (BAS)
Agudos (TRE)
Control desvanecedor (FAD)
Equilibrio (BAL)
Sonoridad (LOUD)
Voz (VOICE 0/1/2/3)
(KS-RT515 exclusivamente)
Atenuador (ATT)
Valor de nivel
Indicador de nivel
(KS-RT515 exclusivamente)
Memoria de control de sonido (SCM OFF)
BEAT
SOFT
POP
Crucero (CRUISE)
(KS-RT515 exclusivamente)
Modo crucero de audio (ACM) (OFF/1/2)
(KS-RT515 exclusivamente)
Aumento (1-10) (BOOST)
(KS-RT515 exclusivamente)
- 22 Indicadores (para la sección del sintonizador)
Banda (FM1-FM2-FM3-AM)
Frecuencia de radio
Estación presintonizada
Manual (M)
FM estereofónica (ST)
Monofónico (MO)
SSM
- 23 Indicadores (para la sección de la platina
de cinta)
Modo TAPE
Dirección de la cinta (B { B , B } B)

- 21 Indicateurs (pour la section de commande
audio)
Volume (VOL)
Graves (BAS)
Aigus (TRE)
Équilibreur (FAD)
Balance (BAL)
Contour (LOUD)
Voix (VOICE 0/1/2/3)
(KS-RT515 uniquement)
Atténuateur (ATT)
Valeur du niveau
Indicateur de niveau
(KS-RT515 uniquement)
Mémoire de commande de son (SCM OFF)
BEAT
SOFT
POP
Croisière (CRUISE)
(KS-RT515 uniquement)
Mode de croisière audio (ACM) (OFF/1/2)
(KS-RT515 uniquement)
Relèvement (1 à 10) (BOOST)
(KS-RT515 uniquement)
- 22 Indicateurs (pour la section syntoniseur)
Gamme (FM1-FM2-FM3-AM)
Fréquence radio
Station préséglée
Manuel (M)
FM Stéréo (ST)
Mono (MO)
SSM
- 23 Indicateurs (pour la section platine à cassette)
Mode cassette (TAPE)
Sens de défilement de la bande (B { B ,
B } B)

16

Dolby B (DB) NR
 Music Scan preset number
 Blank Skip (B. SKIP) (KS-RT515 only)
 RPT
 EJECT

④ Indicators (for CD Changer Control sections)

CD-CH
 CD
 Magazine number (When connecting the XL-MG1800)
 Disc number
 Track number
 RND
 DOOR
 NO-MAG
 NO-DISC
 RESET-1-RESET-8

⑤ Indicators (for other controls)
 Time

Reducción de ruido (Dolby B (DB) NR)
 Número de búsqueda presajustada de música
 Salto de espacios no grabados (B.SKIP) (KS-RT515 exclusivamente)
 RPT
 EJECT

④ Indicadores (para las secciones de control del cambiador de CD)

CD-CH
 CD
 Número de magazin (Cuando conecta el XL-MG1800)
 Número de disco
 Número de pista
 RND
 DOOR
 NO-MAG
 NO-DISC
 RESET-1-RESET-8

⑤ Indicadores (para otros controles)
 Hora

Réduction de bruit Dolby B (DB) NR
 Numéro de préséglage de recherche musicale
 Saut de blanc (B.SKIP) (KS-RT515 uniquement)
 RPT
 EJECT

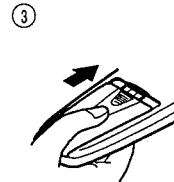
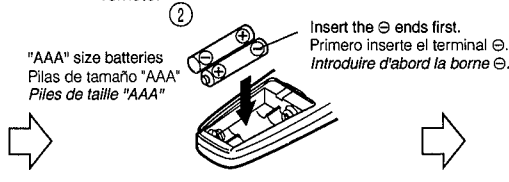
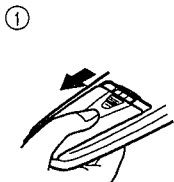
④ Indicateurs (pour sections commande de changeur CD)

CD-CH
 CD
 Numéro de magasin (En raccordant le XL-MG1800)
 Numéro de disque
 Numéro de piste
 RND
 DOOR
 NO-MAG
 NO-DISC
 RESET-1-RESET-8

⑤ Indicateurs (pour autres commandes)
 Heure

Remote Control unit

- Installing batteries in the remote control unit.



Unidad de control remoto

- Instalación de las pilas en la unidad de control remoto.

Télécommande

- Mise en place des piles dans la télécommande.

Battery replacement

When the remote control operation becomes unstable or the distance from which remote control is possible becomes shorter, replace the batteries with new ones.

Using the remote control unit

To use the remote control unit, point it at the remote sensor and press the buttons gently and firmly.

Do not expose the remote sensor to strong light (direct sunlight or artificial lighting) and make sure that there are no obstacles between the remote sensor and the remote control unit.

The following operations can be performed using the remote control unit.

- Check the functions of the operation buttons carefully and operate them correctly.

Reemplazo de las pilas

Cuando el funcionamiento del controlador remoto es inestable o el radio de acción del mismo se acorta, reemplace las pilas por nuevas.

Uso de la unidad de control remoto

Para usar la unidad de control remoto, apúntela al sensor remoto y presione los botones gentil y firmemente.

No exponga el sensor remoto a luz fuerte (luz directa del sol o luz artificial), asegurándose de que no hay obstáculos entre el sensor remoto y la unidad de control remoto.

Las siguientes operaciones pueden ser ejecutadas utilizando la unidad de control remoto.

- Verifique detalladamente las funciones de los botones de operación y opérelos correctamente.

Changement des piles

Lorsque le fonctionnement de la télécommande devient instable ou si la distance à partir de laquelle la télécommande est possible devient plus courte, remplacer les piles par des neuves.

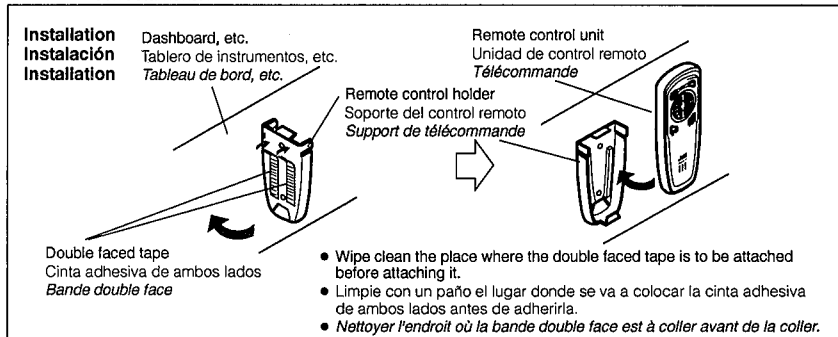
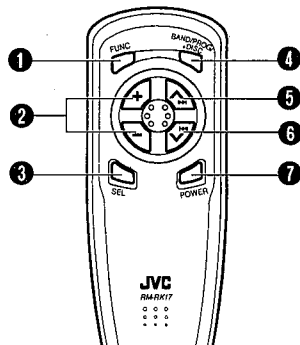
Utilisation de la télécommande

Pour utiliser la télécommande, la pointer vers le détecteur de télécommande et appuyer gentiment et fermement sur les touches.

Ne pas exposer le détecteur de télécommande à un éclairage puissant (lumière directe du soleil ou éclairage artificiel) et s'assurer qu'il n'y a pas d'obstacles entre le détecteur de télécommande et la télécommande.

Les opérations suivantes peuvent être effectuées en utilisant la télécommande.

- Vérifier avec soin les fonctions des touches de fonctionnements et les utiliser correctement.



- ❶ Function (FUNC) button
Used to select the source.
- ❷ Level Control buttons
- ❸ Electronic Control Mode Select (SEL) button
- ❹ BAND/PROG/+DISC button
- ❺ SEEK tuning/Fast wind/Skip (Search) button
Up SEEK (⤴)/Fast forward (▶▶▶)
- ❻ SEEK tuning/Fast wind/Skip (Search) button
Down SEEK (⤵)/Rewind (◀◀◀)
- ❼ POWER button

- ❶ Botón de función (FUNC)
Usado para seleccionar la fuente.
- ❷ Botones de control de nivel
- ❸ Botón (SEL) selector del modo de control electrónico
- ❹ Botón BAND/PROG/+DISC (Banda/Programa/Disco)
- ❺ Botón de sintonización SEEK/bobinado rápido/salto (búsqueda)
SEEK hacia arriba (⤴)/avance rápido(▶▶▶)
- ❻ Botón de sintonización SEEK/bobinado rápido/salto (búsqueda)
SEEK hacia abajo (⤵)/rebobinado (◀◀◀)
- ❼ Botón de alimentación (POWER)

- ❶ Touche de fonction (FUNC)
Utilisée pour sélectionner la source.
- ❷ Touches de commande de niveau
- ❸ Touche de sélection de mode de commande électronique (SEL)
- ❹ Touche BAND/PROG/+DISC
- ❺ Touche de syntonisation par recherche (SEEK)/Défilement rapide/saut Recherche ascendante SEEK (⤴)/Avance rapide (▶▶▶)
- ❻ Touche de syntonisation par recherche (SEEK)/Défilement rapide/saut Recherche descendante SEEK (⤵)/Rembobinage (◀◀◀)
- ❼ Touche d'alimentation (POWER)

How To Detach The Control Panel

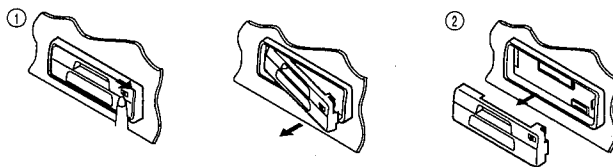
- ❶ Slide the Control Panel Release (⏏) switch in the direction of the arrow to detach the control panel.
- ❷ Pull the control panel out of the main unit, as shown below.
 - Put the control panel in the provided case for protection.

Para extraer el panel de control

- ❶ Deslice el interruptor (⏏) de liberación del panel de control en la dirección de la flecha para extraer el panel de control.
- ❷ Extraiga el panel de control de la unidad principal como se muestra abajo.
 - Coloque el panel de control en la caja suministrada para protección.

Pour détacher le panneau de commande

- ❶ Faire coulisser le verrou du panneau de commande (⏏) dans le sens de la flèche pour détacher le panneau de commande.
- ❷ Sortir le panneau de commande de l'appareil, comme montré ci-dessous.
 - Placer le panneau de commande dans l'étui fourni pour le protéger.



19

How To Attach The Control Panel

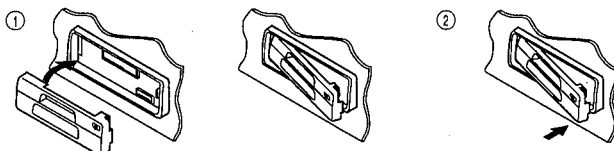
- ❶ Insert the left side of the control panel into the groove on the left side of the holder.
- ❷ Press the right side to set it correctly.

Para colocar el panel de control

- ❶ Inserte el lado izquierdo del panel de control dentro de la ranura del lado izquierdo del soporte.
- ❷ Presione el lado derecho para colocarlo correctamente.

Pour fixer le panneau de commande

- ❶ Introduire le côté gauche du panneau de commande dans la rainure sur le côté gauche du support.
- ❷ Appuyer sur le côté droit pour le placer correctement.



Note:

- Be careful not to damage the connector terminals when attaching/detaching the control panel or while the control panel is removed.

Nota:

- Tome precauciones para no dañar los terminales conectores cuando coloca/extrae el panel de control o mientras el mismo está extraído.

Remarque:

- Faire attention de ne pas endommager les bornes du connecteur en fixant/détachant le panneau de commande ou alors que le panneau de commande est retiré.

One Touch Operation

Even when the power is off, pressing the button shown below switches on the power and selects the source.

Operación de un solo toque

El presionar el botón mostrado abajo conecta la alimentación y selecciona la fuente aun cuando la alimentación esté desconectada.

Fonctionnement une touche

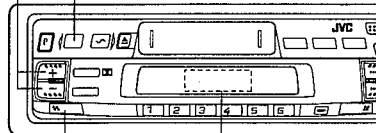
Même si l'alimentation est coupée, une pression sur la touche montrée ci-dessous met l'alimentation en marche et sélectionne la source.

	Function mode Modo de función Mode fonction	Operations Operaciones Opérations
	CD	Place a CD in the CD changer connected to this unit and press this button to start CD play. Coloque un CD en el cambiador de CD conectado a esta unidad y presione este botón para iniciar la reproducción del CD. Placer un disque dans le changeur CD raccordé à cet appareil et appuyer sur cette touche pour lancer la lecture CD.
	TUNER	When this button is pressed, the tuner is engaged. Al presionar este botón se activa el sintonizador. Lorsque cette touche est pressée, le syntoniseur est engagé.
	TAPE	When this button is pressed with a tape loaded, tape playback begins. La reproducción de la cinta comienza cuando se presiona este botón habiendo una cinta colocada. Quand cette touche est pressée avec une cassette en place, la lecture de la bande commence.

Audio Level Control

Level control buttons
Botones de control de nivel
Touches de commande de niveau

Loudness (LOUD) button (KS-RT414 only)
Botón de sonoridad (LOUD) (KS-RT414 exclusivamente)
Touche de contour (LOUD) (KS-RT414 uniquement)



Level value
Valor de nivel
Valeur du niveau

Electronic control mode select button (SEL)
Selector de modo de control electrónico (SEL)
Touche de sélection de mode de commande électronique (SEL)

Control del nivel de audio

Electronic control mode Modo de control electrónico Mode de commande électronique				
VOL	Volume Volumen Volume	(0 – 50)	Decreases Disminuye Diminue	(0 – 50) Boosts Aumenta Relève
BAS	Bass Graves Graves	(-6) – (0)	Decreases Disminuye Diminue	(0) – (+6) Boosts Aumenta Relève
TRE	Treble Agudos Aigus	(-6) – (0)	Decreases Disminuye Diminue	(0) – (+6) Boosts Aumenta Relève
FAD	Fader Desvanecedor Équilibrage	(R5 – 0)	Rear Posterior Arrière	(0 – F5) Front Frontal Avant
BAL	Balance Equilibrio Balance	(L6 – 0)	Left Izquierdo Gauche	(0 – R6) Right Derecho Droite
LOUD	Loudness (KS-RT515 only) Sonoridad (KS-RT515 exclusivamente) Contour (KS-RT515 uniquement)	OFF	Off Desactivada Arrêt	ON On Activada Marche
VOICE	Voice support volume (KS-RT515 only) Volumen de apoyo de voz (KS-RT515 exclusivamente) Volume de support de voix (KS-RT515 uniquement)	(0-3)	Decreases Disminuye Diminue	(0-3) Boosts Aumenta Relève

Commande de niveau audio

Loudness Control

At low volumes, the human ear is less sensitive to low and high frequencies. When the volume is low, set the loudness control to ON to boost these frequencies and produce well-balanced sound.

Control de sonoridad

Con volúmenes bajos el oído humano es menos sensible a las frecuencias bajas y altas. Cuando el volumen es bajo, coloque el control de sonoridad en ON para incrementar estas frecuencias y producir un sonido bien equilibrado.

Commande de contour

A bas volume, l'oreille humaine est moins sensible aux hautes et basses fréquences. Lorsque le volume est faible, régler la commande de contour sur ON pour relever ces fréquences et produire un son bien équilibré.

21

Sound Mode Button

Botón de modo de sonido

Touche de mode de son

Sound mode Modo de sonido Mode de son 		Preset level value Valor preajustado de nivel Valeur de niveau pré réglée	Bass Graves Graves	Treble Agudos Aigus	Loudness Sonoridad Contour
			SCM OFF	Off Desactivada Arrêt	(flat characteristics) (características planas) (caractéristiques plates)
BEAT	Beat Ritmo Rythme	For music with a heavy beat, such as rock or disco music. Para música con ritmo pesado tal como rock o música de discoteca. Pour de la musique avec beaucoup de rythme, telle la musique rock ou disco.	+2	0	On Activada Marche
SOFT	Soft Suave Léger	For quiet background music. Para música suave de fondo. Pour de la musique de fond douce.	+1	-3	Off Desactivada Arrêt
POP	Pop Pop Pop	For light music including popular and vocal music. Para música leve incluyendo música popular y vocal. Pour de la musique légère comprenant la musique populaire et vocale.	+4	+1	Off Desactivada Arrêt

Sound Control Memory

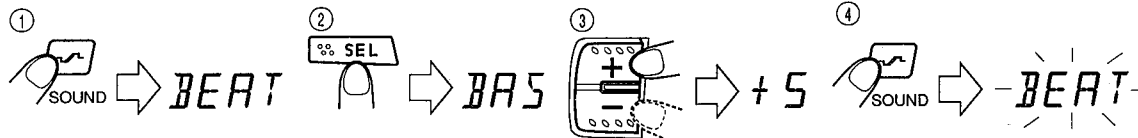
The Sound mode's preset values can be changed to suit your tastes.
(Example: To emphasize bass sound in the Beat mode)

Memoria de control de sonido

Los valores de preajuste del modo de sonido pueden ser cambiados de acuerdo a su gusto.
(Ejemplo: para enfatizar el sonido de graves en el modo de ritmo)

Mémoire de commande de son

Les valeurs pré réglées du mode de son peuvent être changées pour correspondre à vos goûts.
(Exemple: Pour relever le son grave en mode Rythme)



- ① Press the SOUND button to select the mode to be changed (Beat, Soft, Pop).
- ② Press the SEL button within 5 seconds to select the sound characteristics to be changed (Bass, Treble, Loudness).
- ③ Set the desired level with the level control button (within 5 seconds).
- ④ To store the set level in memory, press the SOUND button within 5 seconds and hold it for more than 2 seconds. (The mode indication blinks when the level has been stored in memory.)
 - * To change other preset values, repeat the above procedure.
 - * To restore the preset value, repeat the above procedure using the level value for the SOUND button as a reference.

- ① Presione el botón SOUND para seleccionar el modo al que desea cambiar (Ritmo, Suave, Pop).
- ② Presione el botón SEL dentro de los 5 segundos para seleccionar la características de sonido que desea cambiar (Grave, Agudo, Sonoridad).
- ③ Ajuste el nivel deseado con el botón de control de nivel (dentro de 5 segundos).
- ④ Para almacenar el nivel establecido en memoria presione el botón SOUND dentro de los 5 segundos y manténgalo presionado durante más de 2 segundos. (El modo de indicación parpadea cuando el nivel ha sido almacenado en memoria.)
 - * Repita el procedimiento de arriba para cambiar otros valores preajustados.
 - * Para restaurar el valor preajustado repita el procedimiento de arriba utilizando como referencia el valor de nivel del botón SOUND.

- ① Appuyer sur la touche SOUND pour sélectionner le mode à changer (Rythme, Léger, Pop).
- ② Appuyer sur la touche SEL dans les 5 secondes pour sélectionner les caractéristiques du son à changer (Graves, Aigus, Contour).
- ③ Régler le niveau voulu avec la touche de commande de niveau (dans les 5 secondes).
- ④ Pour mettre en mémoire le niveau réglé, appuyer sur la touche SOUND dans les 5 secondes et la maintenir pendant plus de 2 secondes. (L'indication de mode clignote quand le niveau a été mis en mémoire.)
 - * Pour changer d'autres valeurs pré-réglées, répéter la procédure ci-dessus.
 - * Pour reprendre les valeurs pré-réglées, répéter la procédure ci-dessus en utilisant la valeur du niveau pour la touche SOUND comme référence.

Audio Cruise Mode (KS-RT515 only)

The Audio Cruise mode is a sound control system which always provides the optimum volume level, even when the car is stopped or running at varying speeds from low, medium to high. The system automatically adjusts the volume level by detecting the voltage fluctuations in the car generator.

Setting the Operation Mode — selecting a mode you desire
 Since the noise level varies from car to car, select the desired operation mode with the Audio CRUISE button.

Modo crucero de audio (KS-RT515 exclusivamente)



El modo crucero de audio es un sistema de sonido que suministra siempre el nivel óptimo de volumen, aunque el automóvil esté detenido o en marcha a diferentes velocidades, de baja, media a alta. El sistema ajusta automáticamente el volumen de nivel detectando las fluctuaciones de voltaje del generador del automóvil.

Ajuste del modo de operación — selección del modo que desea
 Como el nivel de ruido varía con el automóvil, seleccione el modo de operación deseado utilizando el botón Audio CRUISE.

Mode de croisière audio (KS-RT515 uniquement)

Le mode de croisière audio est un système de commande du son qui offre toujours le niveau de volume optimal, même quand la voiture est arrêtée ou se déplace à des vitesses variant de lente, moyenne à grande. Le système ajuste automatiquement le niveau de volume en détectant les variations de tension du générateur de la voiture.

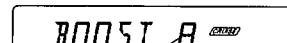
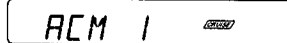
Réglage du mode de fonctionnement — sélection du mode que vous voulez
 Comme le niveau de bruit varie d'une voiture à l'autre, sélectionner le mode de fonctionnement désiré avec la touche Audio CRUISE.

			Preset Maximum Boost levels Niveles de refuerzo máximo de preajuste Niveaux de relèvement maximum des pré-réglages
ACM OFF ACM OFF ACM OFF	Deactivates the Audio Cruise Mode Desactiva el modo de crucero de audio Désactive le mode de croisière audio		0
ACM 1 ACM 1 ACM 1	Mode for cars with relatively low noise levels (sedans, etc.) Modo para automóviles con niveles de ruido relativamente bajos (sedanes, etc.) Mode pour voitures avec des niveaux de bruit relativement faibles (voitures de tourisme, etc.)		8
ACM 2 ACM 2 ACM 2	Mode for cars with relatively high noise levels (sports cars, etc.) Modo para automóviles con niveles de ruido relativamente altos (automóviles deportivos, etc.) Mode pour voitures avec des niveaux de bruit relativement élevés (voitures de sport, etc.)		8

Modifying the maximum boost level
 (Example: The level is set too high — The volume is too loud.
 The level is set too low — The sound cannot be adequately heard over the noise.)
 The maximum boost level can be reset to suit your needs.

Procedure

- ① Press the Audio CRUISE button to select either ACM 1 or ACM 2.
- ② Press the Audio CRUISE button for more than 2 seconds.
- ③ While the maximum boost level is displayed, set to the level you desire (from 1 to 10) with the Level Control buttons. (Example: Set to 6)



Preset maximum boost level
 Nivel de refuerzo máximo de preajuste
 Niveau de relèvement maximum pré-réglé

Modificación del nivel de aumento máximo
 (Ejemplo: El nivel está demasiado alto — El volumen está demasiado alto.
 El nivel está demasiado bajo — El sonido no puede ser escuchado adecuadamente sobre el ruido.)
 El nivel máximo de aumento puede ser reposicionado para adecuarse a sus necesidades.

Procedimiento

- ① Presione el botón Audio CRUISE para seleccionar ACM 1 o ACM 2.
- ② Presione el botón Audio CRUISE durante más de 2 segundos.
- ③ Mientras el nivel de aumento máximo está indicado ajuste el nivel como desee (de 1 a 10), con los botones de control de nivel. (Ejemplo: Ajuste a 6)

Modification du niveau de relèvement maximum

(Exemple: Le niveau est réglé trop haut — Le volume est trop fort.
 Le niveau est réglé trop bas — Le son ne peut pas être entendu précisément sur le bruit.)
 Le niveau de relèvement maximum peut être modifié pour correspondre à vos besoins.

Procédure

- ① Appuyer sur la touche Audio CRUISE pour sélectionner soit ACM 1 ou ACM 2.
- ② Appuyer sur la touche Audio CRUISE pendant plus de 2 secondes.
- ③ Alors que le niveau de relèvement maximum est affiché, régler sur le niveau que vous voulez (de 1 à 10) avec les touches de commande de niveau. (Exemple: Régler sur 6)



- The maximum boost level is reset, and the unit enters the previously engaged mode.
- El máximo nivel de refuerzo es repositado y la unidad ingresa en el modo previamente activado.
- Le niveau de relèvement maximum est réglé à nouveau, et l'appareil passe dans le mode engagé précédemment.

Audio Cruise Mode Indicators

The CRUISE indicator...

- lights up when the Audio CRUISE mode is activated.
- goes out when the Audio CRUISE mode is deactivated.
- blinks for 5 seconds when storing the initial setting in memory.

The three-stage volume level indicators light up, corresponding with the volume level being output.



Setting the Audio Cruise mode to better match your car

(The Audio Cruise mode has been set to perform best with an engine having an idling speed of 800 revolutions per minute. If your car's idling speed is different, clear the standard engine idling speed stored in memory and replace it with your car's idling speed by following the procedure below.)

How to perform the initial setting — storing the idling speed in memory

Once the speed is set in memory, it is not necessary to set it again unless this setting has been cleared.

- ① Press the Audio CRUISE button to select either ACM 1 or ACM 2.

Indicadores del modo de crucero de audio

El indicador CRUISE...

- Se enciende cuando se activa el modo Audio CRUISE.
- Se apaga cuando se desactiva el modo Audio CRUISE.
- Parpadea durante 5 segundos cuando se almacena el ajuste inicial en memoria.

Se encienden los indicadores de nivel de volumen de tres etapas correspondiendo al nivel de volumen de salida.

Ajuste del modo de crucero de audio para que se adecue mejor a su automóvil

(El modo crucero de audio ha sido ajustado para ofrecer las mejores prestaciones con un motor que tenga una marcha en vacío de 800 vueltas por minuto. Si la velocidad de marcha en vacío de su automóvil es diferente, borre la velocidad de marcha en vacío normal almacenada en la memoria y reemplácela por la velocidad de marcha en vacío de su automóvil mediante el procedimiento de abajo.)

Método para efectuar el ajuste inicial — almacenado de la velocidad de marcha en vacío en memoria

Una vez que la velocidad está registrada en la memoria no es necesario ajustarla otra vez a menos que el ajuste haya sido borrado.

- ① Presione el botón Audio CRUISE para seleccionar ACM 1 o ACM 2.

Indicateurs de mode de croisière audio

L'indicateur CRUISE...

- s'allume quand le mode Audio CRUISE est activé.
- s'éteint quand le mode Audio CRUISE est désactivé.
- clignote pendant 5 secondes en mettant en mémoire le réglage initial.

Les indicateurs de niveau de volume à trois étages s'allument en correspondance avec le niveau de volume sorti.

Réglage du mode de croisière audio pour une meilleure adaptation à votre voiture

(Le mode de croisière audio a été réglé pour fonctionner au mieux avec un moteur ayant une vitesse de ralenti de 800 tours par minute. Si la vitesse de ralenti de votre voiture est différente, effacer la vitesse de ralenti standard du moteur mise en mémoire et la remplacer par la vitesse de ralenti de votre voiture en suivant la procédure ci-dessous.)

Comment effectuer le réglage initial — mise en mémoire de la vitesse de ralenti

Une fois que la vitesse est mise en mémoire, il n'est pas nécessaire de la régler à nouveau sauf si le réglage a été effacé.

- ① Appuyer sur la touche Audio CRUISE pour sélectionner soit ACM 1 ou ACM 2.

25

- ② While the Audio CRUISE button is kept pressed, press the SEL button for more than 2 seconds. The "CRUISE" indicator then blinks for 5 seconds, showing that the setting has been saved in memory.

- ② Mantenga presionado el botón Audio CRUISE y presione el botón SEL durante más de 2 segundos. El indicador "CRUISE" parpadeará durante 5 segundos, indicando que el ajuste ha sido almacenado en memoria.

- ② Alors que la touche Audio CRUISE est maintenue pressée, appuyer sur la touche SEL pendant plus de 2 secondes. L'indicateur "CRUISE" clignote alors pendant 5 secondes, montrant que le réglage a été mis en mémoire.



Within 2 seconds
Dentro de 2 segundos
Dans les 2 secondes



* The Audio Cruise mode setting may be cleared under certain conditions. (See notes below.)

* El ajuste del modo de crucero de audio puede borrarse bajo ciertas condiciones. (Ver notas abajo.)

* Le réglage du mode de croisière audio peut être effacé sous certaines conditions. (Voir remarques ci-dessous.)

Notes:

- Since the Audio Cruise mode adjusts the volume level according to fluctuations in the generator's voltage, the mode should be set with the air conditioner off. When the mode is used with the air conditioner on, the volume may become louder than it is set to be, since the air conditioner compressor automatically increases the engine idling speed. This can be compensated for by setting the mode again with the air conditioner turned on.
- The Audio Cruise mode may not operate correctly in certain types of cars like electric cars, those accommodating a DC generator or those using a special rectifier, since the generator voltage fluctuations cannot be detected. Therefore the mode should be deactivated in these cars.

Notas:

- Como el modo de crucero de audio ajusta el nivel de volumen de acuerdo a las fluctuaciones del voltaje del generador, el modo debe ser activado con el acondicionador de aire apagado. Cuando el modo es utilizado con el acondicionador de aire encendido, el volumen puede aumentar por encima del ajuste, ya que el compresor del acondicionador de aire aumenta automáticamente la velocidad de marcha en vacío del motor.
- El modo de crucero de audio puede no funcionar correctamente en ciertos tipos de automóviles tales como los automóviles eléctricos, aquellos que tienen un generador de CC o aquellos que utilizan un rectificador especial, ya que las fluctuaciones de voltaje del generador no pueden ser detectadas. Por lo tanto el modo debe ser desactivado en estos automóviles.

Remarques:

- Comme le mode de croisière audio ajuste le niveau de volume en fonction des variations de la tension du générateur, ce mode doit être réglé avec le climatiseur à l'arrêt. Si le mode est réglé avec le climatiseur en marche, le volume peut devenir plus fort que ce qu'il est réglé pour être, car le compresseur du climatiseur augmente automatiquement la vitesse de ralenti du moteur. Ce qui peut être compensé en réglant à nouveau le mode avec le climatiseur à l'arrêt.
- Le mode de croisière audio peut ne pas fonctionner correctement dans certains types de voitures comme des voitures électriques, celles qui disposent d'un générateur CC ou celles qui utilisent un redresseur spécial, car les fluctuations de tension du générateur ne peuvent pas être détectées. Par conséquent le mode doit être désactivé dans ces voitures.

26

- The car's electric noise, caused by driver-assisting equipment* accommodating an electric motor, may hinder the Audio Cruise mode from operating as you desire. In this case, set the mode to ACM OFF to disengage the mode.
 - * Electric power steering, windshield wiper, power window, power antenna, fan for air conditioner, air cleaner, accessories with a motor connected to the cigarette lighter, etc.
- The Audio Cruise mode may not adjust the volume level for a few seconds after the engine speed has changed.
- To avoid malfunction, connect the memory back-up lead (yellow) directly to the car's battery or to the live power source closest to it.

- La interferencia eléctrica del automóvil causada por el equipamiento para asistir al conductor* con motores eléctricos puede hacer que el modo de cruce de audio no funcione como usted desea. En este caso coloque el modo en ACM OFF para desactivarlo.
 - * La dirección eléctricamente asistida, el limpiaparabrisas, la ventanilla motorizada, la antena motorizada, el ventilador del acondicionador de aire, el purificador de aire, y accesorios con motor conectado al encendedor de cigarrillos, etc.
- El modo de cruce de audio puede no ajustar el nivel de volumen durante unos pocos segundos después que la velocidad del motor ha cambiado.
- Para evitar fallas, conecte el conductor de apoyo de memoria (amarillo), directamente a la batería del automóvil o a la fuente de alimentación más cercana al mismo.

- Les parasites électriques de la voiture, causés par l'équipement d'assistance à la conduite* comprenant un moteur électrique, peuvent empêcher le mode de croisière audio de fonctionner comme vous le voulez. Dans ce cas, régler le mode sur ACM OFF pour désactiver le mode.
 - * Direction assistée, essuie-glaces, glaces électriques, antenne électrique, ventilateur pour la climatisation, filtre à air, accessoires avec un moteur branchés sur l'allumecigare, etc.
- Le mode de croisière audio peut ne pas ajuster le niveau de volume pendant quelques secondes après le changement de la vitesse du moteur.
- Pour éviter un mauvais fonctionnement, raccorder le fil de soutien mémoire (jaune) directement à la batterie de la voiture ou à la source d'alimentation vive la plus proche.

Voice Support System (KS-RT515 only)

The system responds in English with a voice message, according operation. (e.g. When the power is turned on, the unit responds "HELLO".)

- Adjust the volume for the Voice Support System with the audio level control (refer to page 21).
- This system responds as shown in the table below.

Sistema de apoyo de voz (KS-RT515 exclusivamente)

El sistema responde en inglés con mensajes verbales de acuerdo a la operación. (Ej. cuando se conecta la alimentación la unidad responde "HELLO").

- Ajuste el volumen del sistema de apoyo de voz con el control de nivel de audio (refiérase a la página 21).
- Este sistema responde como se muestra en la tabla de abajo.

Système support de voix (KS-RT515 uniquement)

L'appareil répond en anglais avec un message vocal selon l'opération. (par exemple, quand l'alimentation est mise en marche, l'appareil répond "HELLO".)

- Régler le volume pour le système support de voix avec la commande de niveau audio (se référer à la page 21).
- L'appareil répond comme montré dans le tableau ci-dessous.

Principal operations/Operación principal/Fonctionnement principal

Button/ Botón/Touche	Command/ Comando/Commande	Tape operation/Operación de la cinta/Fonctionnement de la bande	Radio operation/Operación de la radio/Fonctionnement de la radio	CD changer operation/ Opération del cambiador de CD/ Fonctionnement du changeur CD
P (POWER)	on (activado/marche) off (desactivado/arrêt) ATT (Attenuator/ATT Atenuador/Atténuateur)	HELLO (Hola/Bonjour) SEE YOU (Hasta luego/Au revoir) Pi ↔ Bi	HELLO (Hola/Bonjour) SEE YOU (Hasta luego/Au revoir) Pi ↔ Bi	HELLO (Hola/Bonjour) SEE YOU (Hasta luego/Au revoir) Pi ↔ Bi
CRUISE (Modo cruce de audio/ Mode de croisière audio)		CRUISE OFF → CRUISE (Cruce desactivado/ Cruce a l'arrêt)	CRUISE (Cruce/Croisière) 1 → CRUISE (Cruce/Croisière) 2	
SOUND		BEAT (Ritmo/Rythme) → SOFT (Suave/Léger) → POP (Pop/Pop) ↑ SOUND OFF (Desactivado/Arrêt) ↓ (MEMORY when storing the set level in memory/ MEMORY cuando se almacena el nivel establecido en memoria/ MEMORY quand mettant en memoire le niveau réglé)		
Eject (▲) (eyección/ejection)		FM1, FM2, FM3, AM, CHANGER (Cambiador/Changeur)	Bi	Bi
TAPE PROG (Auto-reverse mode/ Mode de inversión automática/ Mode d'inversion automatique)		FORWARD PLAY/Reproducción hacia adelante/Lecture avant REVERSE PLAY/Reproducción hacia atrás/Lecture inverse	_____	_____
TUNER BAND		_____	FM1, FM2, FM3, AM	_____
CD-CH		_____	_____	CHANGER (Cambiador/Changeur)

Button/ Botón/Touche	Command/ Comando/Commande	Tape operation/Operación de la cinta/Fonctionnement de la bande	Radio operation/Operación de la radio/Fonctionnement de la radio	CD changer operation/ Opération del cambiador de CD/ Fonctionnement du changeur CD
1 – 6 (7 – 12)		MMS (Búsqueda de música/ <i>Recherche musicale</i>) 1–6 LAST (Ultima/Dernier) 5 → 4 → 3 → ...	PRESET (Presintonización/ <i>Préréglage</i>) 1 – 6 MEMORY (Memoria/Mémoire) 1 – 6	DISC 1 (7) — DISC 6 (12) (Disco 1 (7) — Disco 6 (12)/ <i>Disque 1 (7) — Disque 6 (12)</i>)
		Pi	Pi	Pi
		Bi	Bi <input type="checkbox"/> SSM	Bi
P. SCAN RPT	on (activado/ <i>marche</i>) off (desactivado/ <i>arrêt</i>)	REPEAT/OFF (Repetición/desactivado/ <i>Répétition/arrêt</i>)	PRESET 1 – 6 (Presintonización 1 – 6/ <i>Préréglage 1 à 6</i>) PRESET 1 – 6 (Presintonización 1 – 6/ <i>Préréglage 1 à 6</i>)	REPEAT 1, 2/OFF (Repetición 1, 2/desactivado/ <i>Répétition 1, 2/arrêt</i>)
B. SKIP RND	on/off (activado/desactivado <i>marche/arrêt</i>)	BLANK SKIP/OFF (Salto de espacios/ desactivado/ <i>Saut de blanc/arrêt</i>)		RANDOM 1, 2/OFF (Aleatorio 1, 2/desactivado/ <i>Aleatoire 1, 2/arrêt</i>)
MONO Dolby NR (NR)	on/off (activado/desactivado <i>marche/arrêt</i>)	DOLBY B ON/OFF (Dolby B conectado/desconectado/ <i>Dolby B marche/arrêt</i>)	MONO ON/OFF (Monofónico activado/desactivado/ <i>Monophonique marche/arrêt</i>)	
DISP		Pi	Pi	Pi

SEL BASS → TREBLE → FADER → BALANCE → LOUDNESS → VOICE → VOLUME → BASS → ...
(Grave → Agudo → Atenuador → Balance → Sonoridad → Voz → Volumen → Grave → ...
Graves → Aigus → Equilibrage → Balance → Contour → Voix → Volume → Graves → ...)

Position (Posición/Position)	Bass (Grave/Graves)	Treble (Agudo/Aigus)	Fader (Atenuador/ Equilibrage)	Balance (Balance/Balance)	Loudness (Sonoridad/Contour)	Voice (Voz/Voix)	Volume (Volumen/Volume)
+ CENTER (Centro/ Centre)	CENTER (Centro/ Centre)	CENTER (Centro/ Centre)	CENTER (Centro/ Centre)	CENTER (Centro/ Centre)	LOUDNESS ON (Sonoridad activada/ <i>Contour en marche</i>) LOUDNESS OFF (Sonoridad desactivada/ <i>Contour à l'arrêt</i>)	LEVEL (Nivel/Niveau) 3 LEVEL (Nivel/Niveau) 2 LEVEL (Nivel/Niveau) 1 VOICE OFF (Voz desactivado/Voix à l'arrêt)	
-							


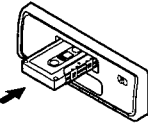




29

TAPE OPERATION OPERACION DE LA CINTA FONCTIONNEMENT DE LA BANDE

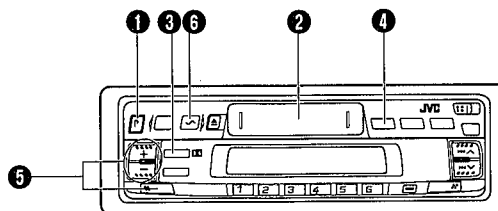
Operate in the order shown.

Opere en el orden indicado.

Suivre l'ordre indiqué.

<p>1 POWER</p>  <p>Switch on. Encender. <i>Mettre en marche.</i></p>	<p>2</p>  <p>Insert a cassette.* Coloque un cassette.* <i>Introduire une cassette.*</i></p>	<p>3</p>  <p>(See page 31.) (Ver página 31.) <i>(Voir page 31.)</i></p>	<p>4 PROG</p>  <p>Select program. Seleccione un programa. <i>Sélectionner un programme.</i></p>
<p>5 VOL SEL BAS/TRE/FAD/BAL/LOUD/VOL (KS-RT515) BAS/TRE/FAD/BAL/VOL (KS-RT414)</p>  <p>Adjust. Ajustar. <i>Régler.</i></p> <p>See page 21. Ver página 21. <i>Voir page 21.</i></p>		<p>6 SOUND SCM OFF/BEAT/SOFT/POP</p>  <p>Select. Seleccione. <i>Sélectionner.</i></p>	

- * Cassettes can be inserted/ejected even when the power is OFF.
- * Los cassettes pueden ser insertados/ejectados aún cuando la alimentación esté desconectada (OFF).
- * Des cassettes peuvent être introduites/éjectées même quand l'alimentation est coupée.



- DOLBY B NR button
Set the Dolby B NR (DB) button as required.
ON — (DB) indicator lights.
OFF — (DB) indicator goes out.

Ignition Key-Off Release (Key-On Play) Mechanism

When the ignition key is turned OFF, the "key-OFF release" mechanism automatically releases the tape from the magnetic head, then enters Standby mode. When the ignition is turned ON, Playback mode automatically restarts.

Auto Tape Select Mechanism (KS-RT515 only)

This unit has an Auto Tape Select mechanism which distinguishes between different types of tapes. When the type is detected, equalization is set to its most suitable level.

How To Fast-Forward And Rewind Tapes

Press the ►► button to fast-forward the side being played; when the tape end is detected, the tape is reversed and playback starts from the beginning of the other side.

Press the ◄◄ button to rewind the tape to its beginning, where playback restarts.

Press the PROG button to start playback from the current position during fast-forward or rewind.

Auto Radio Play

During tape operation, if the ◄◄ or ►► button is pressed, the unit enters the radio mode automatically and the station to which the unit is tuned will be heard. When the fast forward or rewind mode is cancelled, tape play resumes. (If the Music scan preset number indicator is blinking, this operation will not be performed.)

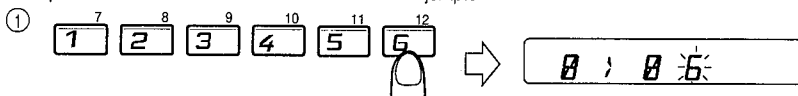
Auto-Reverse Mechanism

When the tape reaches its end, this mechanism automatically switches over to play back the other side. To listen to the other side of the tape during playback, press the PROG button. The change in direction can be checked in the Tape Direction indicator.

Multi Music Scan Operation

This function enables you to automatically start playback from the beginning of a specified tune (by skipping over a maximum of 6 tunes), in forward or reverse.

- Example



- ① Load a cassette and press the Music Scan Preset button (No. 6).
- ② Press the ◄◄ or ►► button.
- When the beginning of the specified tune is detected, the indication number goes out and tape playback starts.

- Botón DOLBY B NR
Presione el botón (DB) Dolby B NR como sea necesario.
ON — se enciende el indicador (DB)
OFF — se apaga el indicador (DB)

Mecanismo de desconexión/reproducción al retirar la llave del encendido

Cuando se coloca la llave de encendido en OFF, el mecanismo de desconexión por extracción de la llave, desengancha automáticamente la cabeza magnética, e ingresa en el modo de espera. Cuando se coloca la llave del encendido en ON, se activa automáticamente el modo de reproducción.

Mecanismo de selección automática de cinta (KS-RT515 exclusivamente)

Esta unidad posee un mecanismo de selección automática de cinta que distingue los diferentes tipos de cinta. Cuando la unidad detecta el tipo, ajusta la ecualización en el nivel más adecuado.

Bobinado y rebobinado rápido de las cintas

Presione el botón ►► para avanzar rápidamente el lado que está siendo reproducido; cuando la unidad detecta el fin de la cinta, ésta será reproducida inversamente desde el comienzo del otro lado.

Presione el botón ◄◄ para rebobinar la cinta hasta su comienzo, desde el cual recomenzará la reproducción.

Presione el botón PROG durante el avance o rebobinado rápido, para reiniciar la reproducción desde la posición actual.

Radio automática (Auto Radio Play)

Si se presiona el botón ◄◄ ó ►► durante la operación de la cinta, la unidad ingresa automáticamente en el modo de radio y se escucha la estación en la cual está sintonizada. Cuando se cancela el avance rápido o el rebobinado, la reproducción de la cinta continúa. (Si el número de búsqueda presajustada de música está parpadeando, esta operación no se ejecutará.)

Mecanismo de inversión automática

Cuando la cinta llega al fin, este mecanismo conmuta automáticamente a la reproducción del otro lado. Para escuchar el otro lado de la cinta durante la reproducción, presione el botón PROG. El cambio de dirección puede ser verificado en el indicador de la dirección de la cinta.

Operación de exploración de múltiples músicas

Esta función le permite la reproducción automática desde el principio de una canción particular (saltando un máximo de 6 músicas), hacia adelante o hacia atrás.

- Ejemplo

- ① Cargue un cassette y presione el botón de preajuste de exploración de música (No. 6).
- ② Presione el botón ◄◄ o el ►►.
- Cuando la unidad detecta el principio de la música especificada, el número indicador se apaga y se inicia la reproducción de la cinta.

- Touche de réduction de bruit DOLBY B
Régler la touche de réduction de bruit DOLBY (DB) comme requis.
ON — (DB) l'indicateur est allumé.
OFF — (DB) l'indicateur est éteint.

Mécanisme de relâchement par coupure du contact (Lecture par mise du contact)

Lorsque le contact est coupé, le mécanisme de "relâchement par coupure du contact" libère la bande de la tête magnétique, puis passe en mode d'attente. Lors de la mise du contact, le mode de lecture reprend automatiquement.

Dispositif de sélection automatique de bande (KS-RT515 uniquement)

Cet appareil dispose d'un dispositif de sélection automatique de bande qui fait une distinction entre différents types de bandes. Lorsque le type est détecté, la correction est réglée à son niveau le mieux adapté.

Avance rapide et réembobinage des bandes

Appuyer sur la touche ►► pour faire défiler en avant la face étant lue; lorsque la fin de la bande est détectée, la bande est inversée et la lecture commence à partir du début de l'autre face.

Appuyer sur la touche ◄◄ pour réembobiner la bande à son début, où la lecture reprend.

Appuyer sur la touche PROG pour lancer la lecture à partir de la position courante pendant l'avance rapide ou le réembobinage.

Lecture radio automatique (Auto Radio Play)

Pendant le fonctionnement cassette, si la touche ◄◄ ou ►► est pressée, l'appareil passe automatiquement en mode radio et la station sur laquelle l'appareil est sintonisé sera entendue. Lorsque le mode d'avance rapide ou de réembobinage est annulé, la lecture de la cassette revient. (Si le numéro de prééglage de recherche musicale clignote, cette opération ne sera pas effectuée.)

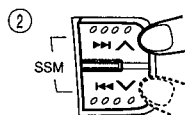
Mécanisme d'inversion automatique

Lorsque la bande arrive à sa fin, ce mécanisme commute automatiquement la lecture sur l'autre face. Pour écouter l'autre face de la bande pendant la lecture, appuyer sur la touche PROG. Le changement de sens de défilement peut être vérifié avec l'indicateur de sens de défilement de la bande.

Fonctionnement de la recherche musicale multiple

Cette fonction vous permet de lire automatiquement à partir du début d'un morceau spécifié (en sautant jusqu'à un maximum de 6 morceaux), en avant ou en arrière.

- Exemple



- ① Charger une cassette et appuyer sur la touche de prééglage de recherche musicale (No. 6).
- ② Appuyer sur la touche ◄◄ ou ►►.
- Lorsque le début du morceau spécifié est détecté, le numéro d'indication s'éteint et la lecture de la bande commence.

Note:

During scanning, when the tape is rewound to its beginning in Rewind mode, playback starts from the beginning of that side. When the tape reaches its end in Fast-Forward mode, it is reversed and played from the beginning of the other side.

Blank Skip (KS-RT515 only)

During playback with this button ON, blank sections of more than 15 seconds between tunes are skipped and the tape fast-forwards to the next tune. This operation also functions with auto-reverse, skipping from the end of the last tune on one side to the first tune on the other side of the tape.

Repeat Function

Press the RPT button while the tune you would like to repeatedly hear is being played. When the end of the tune is reached, the tape automatically rewinds to the beginning of the tune and playback restarts. Press the button again to cancel this mode.

Note:

In the following cases, the Multi Music Scan, Blank Skip and Repeat function mechanisms may not operate correctly. These are NOT malfunctions; use the mechanisms to suitably accommodate the materials and situations.

- Tapes with tunes having long pianissimo passages (very quiet parts) or non-recorded portions during tunes.
- Tapes with tunes recorded at low recording levels.

Nota:

Durante la exploración, y cuando la cinta es rebobinada hasta su principio en el modo de rebobinado, la reproducción comienza desde el principio de ese lado. Cuando la cinta llega al fin en el modo de avance rápido, la reproducción es invertida comenzando desde el principio del otro lado.

Salto de espacios no grabados (KS-RT515 exclusivamente)

Con este botón en ON y durante la reproducción, las secciones no grabadas de más de 15 segundos, entre las canciones, son saltadas y la cinta es avanza rápidamente hacia la próxima canción. Esta operación también funciona con inversión automática, saltando desde el fin de la última canción de un lado a la primera canción del otro lado de la cinta.

Función de repetición

Para escuchar repetidamente la canción que está siendo reproducida, presione el botón RPT. Cuando la canción termina, la cinta es automáticamente rebobinada hasta el principio de la misma y se reinicia la reproducción. Para cancelar este modo, presione el botón otra vez.

Nota:

En los siguientes casos, la exploración de múltiples músicas, el salto de espacios no grabados y la función de repetición, puede que no funcionen correctamente. Estas NO son fallas; utilice los mecanismos para adecuarse a los materiales y a las situaciones.

- Cintas con canciones que tienen largos pasajes pianissimo (partes muy suaves), o porciones no grabadas.
- Cintas con canciones que fueron grabadas con bajos niveles de grabación.

Remarque:

Pendant la recherche, si la bande est rembobinée jusqu'à son début en mode de réembobinage, la lecture commence à partir du début de cette face. Si la bande arrive à sa fin en mode d'avance rapide, elle est inversée et lue à partir du début de l'autre face.

Saut de blanc (KS-RT515 uniquement)

Pendant la lecture avec cette touche ON, des sections vierges de plus de 15 secondes entre des morceaux sont sautées et la bande défile rapidement en avant jusqu'au morceau suivant. Cette opération fonctionne également avec l'inversion automatique, sautant de la fin du dernier morceau sur une face au premier morceau sur l'autre face de la bande.

Fonction de répétition

Appuyer sur la touche RPT pendant que le morceau que vous voulez entendre plusieurs fois est lu. Lorsque la fin du morceau est atteinte, la bande revient automatiquement au début du morceau et la lecture reprend. Appuyer à nouveau sur la touche pour annuler ce mode.

Remarque:

Dans les cas suivants, la recherche musicale multiple, le saut de blanc et la fonction de répétition peuvent ne pas fonctionner correctement. Ce ne sont PAS des mauvais fonctionnements; utiliser les dispositifs avec du matériel et des situations appropriés.

- Des bandes avec des morceaux contenant de longs pianissimi (parties très douces) ou des portions non enregistrées dans les morceaux musicaux.
- Des bandes avec des morceaux enregistrés à faibles niveaux d'enregistrement.

- Tapes with short non-recorded sections.
- Tapes with high level noise or humming between tunes.
- The Dolby NR button settings do not match the tape's NR mode.

- Cintas con secciones cortas no grabadas.
- Cintas con altos niveles de ruido o zumbido entre canciones.
- Ajustes del botón de reducción de ruido (Dolby NR), que no coinciden con el modo NR de la cinta.

- Des bandes avec des sections non-enregistrées trop courtes.
- Des bandes avec du bruit ou ronflement de niveau élevé entre les morceaux.
- Les réglages de la touche de réduction de bruit Dolby ne correspondent pas au mode de réduction de bruit de la bande.

RADIO OPERATION

OPERACION DE LA RADIO

FONCTIONNEMENT DE LA RADIO

To Change The Intervals Between Channels

When this unit is shipped, the channel intervals are set to 10 kHz for AM and 200 kHz for FM. If the unit is used in an area other than North or South America, adjust as follows:

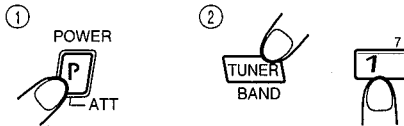
- ① Switch the power ON.
- ② While pressing the BAND button... Press Preset Station button 1 for more than 3 seconds.

Performing this procedure sets the channel intervals to 9 kHz for AM and 50 kHz (Manual mode), 100 kHz (Seek mode) for FM.
* The clock time display mode is set to 24-hour.

To change back to the original intervals, repeat the above operation.

Cambio de intervalos entre canales

Esta unidad está ajustada a intervalos de canal de 10 kHz para AM y de 200 kHz para FM. Si se la usa en un área que no sea América del Norte o del Sur ajústela de la siguiente manera:



- ① Conecte ON la alimentación.
- ② Mantenga presionado el botón BAND y presione el botón 1 de estación presintonizada durante más de 3 segundos.

Este procedimiento programa los intervalos entre canales a 9kHz para AM y 50 kHz (modo manual) y 100 kHz (modo de búsqueda) para FM.

* El modo de indicación del reloj es ajustado en 24 horas.
Para regresar a los intervalos originales, repita la operación de arriba.

Pour changer l'intervalle entre les canaux

A la livraison de cet appareil, l'intervalle entre les canaux est réglé sur 10 kHz pour AM et 200 kHz pour FM. Si l'appareil est utilisé dans une autre région que l'Amérique du Nord ou du Sud, régler comme suit:

- ① Mettre sous tension.
- ② Tout en pressant sur la touche BAND... Appuyer sur la touche de stations pré-réglées 1 pendant plus de 3 secondes.

Effectuer cette procédure règle l'intervalle entre les canaux sur 9 kHz en AM et sur 50 kHz (mode manuel), 100 kHz (mode de recherche) en FM.

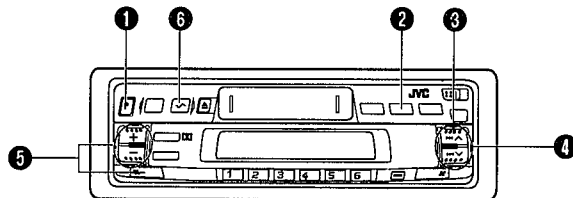
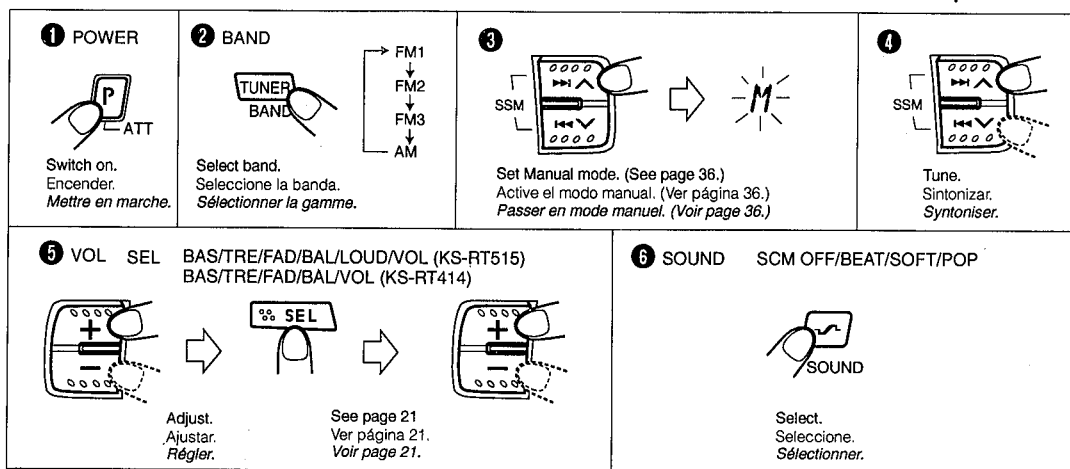
* Le mode d'affichage de l'heure de l'horloge est réglé sur 24 heures.

Pour revenir au réglage initial, refaire l'opération ci-dessus.

Operate in the order shown.

Opere en el orden indicado.

Suivre l'ordre indiqué.



35

Manual Tuning

Set Manual mode by pressing the tuning button (▲ or ▼) for more than 1 second. When the "M" indicator is blinking, the unit is in Manual mode. Press the Tuning button, to move up/down the frequency band. Scanning continues as long as either side of the button is pressed.

Frequency scan steps are as follows:

FM — in 200 kHz/50 kHz units

AM — in 10 kHz/9 kHz units

- About 5 seconds after completing manual tuning, the unit switches back to Seek mode and the "M" indicator goes out.

Sintonización manual

Active el modo manual presionado el botón de sintonización (▲ o ▼), durante más de 1 segundo. Cuando el indicador MANU está parpadeando, la unidad está en el modo manual. Presione el botón de sintonización para mover la banda de frecuencia hacia arriba/abajo. La búsqueda continúa mientras se mantenga presionado uno de los extremos del botón.

Los pasos de búsqueda de frecuencia son los siguientes:

FM — en unidades de 200 kHz/50 kHz

AM — en unidades de 10 kHz/9 kHz

- Aproximadamente 5 segundos después de completar la sintonización manual la unidad conmuta otra vez al modo de búsqueda y se apaga el indicador "M".

Syntonisation manuelle

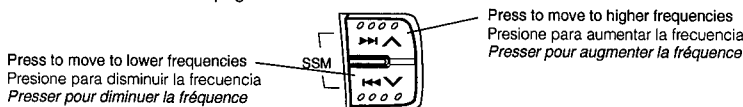
Passer en mode manuel en appuyant sur la touche de syntonisation (▲ ou ▼) pendant plus de 1 seconde. Quand l'indicateur MANU clignote, l'appareil est en mode Manuel. Appuyer sur la touche de syntonisation pour décaler vers le haut/le bas la gamme de fréquence. Le balayage continue tant que l'un des côtés de la touche est pressé.

Les pas de balayage des fréquences sont comme suit:

FM — par pas de 200 kHz/50 kHz

AM — par pas de 10 kHz/9 kHz

- Environ 5 secondes après la fin de la syntonisation manuelle, l'appareil revient en mode de recherche et l'indicateur "M" s'éteint.



Seek Tuning

Press the ▲ or ▼ button; the unit enters the seek tuning mode and tunes to higher or lower frequencies. When a broadcast is received, tuning stops automatically and the broadcast can be heard.

Sintonización por búsqueda

Presione el botón ▲ o el ▼; la unidad ingresa en el modo de búsqueda de sintonía y sintoniza frecuencias más altas o más bajas. Cuando se recibe una emisión, la sintonización para automáticamente y se puede escuchar el programa.

Syntonisation par recherche

Appuyer sur la touche ▲ ou ▼; l'appareil passe en mode de recherche et s'accorde sur une fréquence plus élevée ou plus basse. Quand une émission est reçue, il arrête automatiquement la recherche et l'émission peut être entendue.

Preset Button Tuning

How to Preset Stations

6 stations in each band (FM1, FM2, FM3 and AM) can be preset as follows:

Sintonización con el botón de presintonización

Presintonización de estaciones

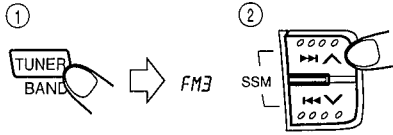
En cada banda (FM1, FM2, FM3, y AM) podrán almacenarse 6 emisoras:

Syntonisation par préséglage

Préréglage des stations

6 stations dans chaque gamme (FM1, FM2, FM3 et AM) peuvent être préséglées comme suit:

- Example (when presetting Preset Station button "5" of the FM3 band to an FM station at 103.5 MHz)



- 1 Select the FM3 band using the Band (BAND) button.
- 2 Set Manual mode.
- 3 Tune to the desired station.
- 4 Press Preset Station button "5" for more than 2 seconds. (When "P5" blinks in the Preset Station display, the station is preset.)

- Repeat the above procedure for the other 5 Preset Station buttons and other bands (FM1, FM2 and AM).

Notes:

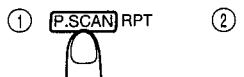
- A previously preset station is erased when a new station is stored in memory.
- The preset stations are erased when the power supply to the memory circuit is interrupted during battery replacement, etc. When this occurs, preset the stations again.

Preset Tuning

- 1 Select the band.
- 2 Press the required Preset Station buttons (No. 1 to No. 6).

Preset Scan Button Tuning

This function makes it possible to automatically scan preset FM and AM stations.



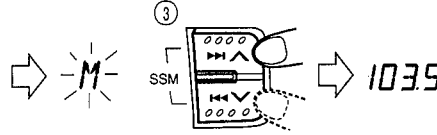
- 1 Press the P. SCAN button.
- 2 Scanning is performed in the order of the preset stations in each frequency band (FM1, FM2, FM3 and AM). Each preset station is heard for approx. 5 seconds.
- 3 When the required station is heard, press the P. SCAN button again.

Strong-Station Sequential Memory (SSM)

This function searches for FM stations broadcasting strong signals. The 6 strongest stations are held in memory in the order of increasing frequency, and can be recalled with the Preset Station buttons No. 1 to No. 6. (Procedure)

- 1 Press the SSM buttons (▲, ▼) for more than 3 seconds.

- Ejemplo (para almacenar la emisora de FM de 103,5 MHz de la banda FM3 en el botón de almacenamiento de emisoras "5")



- 1 Seleccione la banda FM3 utilizando el botón de banda (BAND)
- 2 Active el modo manual.
- 3 Sintonice la estación deseada.
- 4 Presione el botón "5" de estación presintonizada durante más de 2 segundos. (Cuando "P5" parpadea en la indicación de estación presintonizada, la estación está presintonizada).

- Repita el procedimiento de arriba para los otros 5 botones de estación presintonizada y para otras bandas (FM1, FM2 y AM).

Notas:

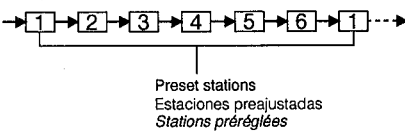
- Cuando se almacena una nueva estación en la memoria, se borra la estación presintonizada anteriormente.
- Las estaciones presintonizadas se borran cuando se corta la alimentación del circuito de la memoria durante el reemplazo de la batería, etc. Cuando ello ocurra, presintonice las estaciones nuevamente.

Sintonización preajustada

- 1 Seleccione la banda.
- 2 Presione los botones requeridos de estación presintonizada (No. 1 a No. 6).

Sintonización con el botón de exploración de presintonización

Esta función hace posible la exploración automática de estaciones presintonizadas de FM y AM.



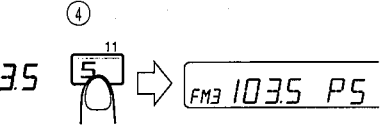
- 1 Presione el botón P. SCAN.
- 2 La exploración se realizará en el orden en el que fueron presintonizadas las estaciones en cada banda de frecuencia (FM1, FM2, FM3 y AM). Se escuchará cada estación presintonizada durante 5 segundos aprox.
- 3 Cuando escuche la estación deseada, presione el botón P. SCAN otra vez.

Memoria secuencial de la estación más fuerte (SSM)

Esta función busca las estaciones de FM que emiten las señales más fuertes. Las 6 estaciones más fuertes son almacenadas en la memoria en orden creciente de frecuencia, y pueden ser rellamadas con los botones No. 1 a No. 6 de estaciones presintonizadas. (Procedimiento)

- 1 Presione los botones SSM (▲, ▼) durante más de 3 segundos.

- Exemple (pour pré-régler la touche de stations pré-réglées "5" de la gamme FM3 sur une station FM à 103,5 MHz)



- 1 Sélectionner la gamme FM3 en utilisant la touche de gamme (BAND).
- 2 Passer en mode manuel.
- 3 Syntoniser la station voulue.
- 4 Appuyer sur la touche de stations pré-réglées "5" pendant plus de 2 secondes. (Quand "P5" clignote dans l'affichage de stations pré-réglées, la station est pré-réglée.)

- Refaire la procédure ci-dessus pour les 5 autres touches de stations pré-réglées et pour les autres gammes (FM1, FM2 et AM).

Remarques:

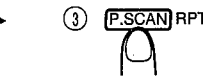
- Une station pré-réglée précédente est effacée quand une nouvelle station est mise en mémoire.
- Les stations pré-réglées sont effacées quand l'alimentation du circuit de mémoire est interrompue pendant le remplacement de la batterie, etc. Dans ce cas, pré-régler à nouveau les stations.

Syntonisation des pré-réglages

- 1 Sélectionner la gamme.
- 2 Appuyer sur les touches de stations pré-réglées requises (No. 1 à No. 6).

Syntonisation par balayage des pré-réglages

Cette fonction rend possible le balayage automatique des stations pré-réglées FM et AM.



- 1 Appuyer sur la touche P. SCAN.
- 2 Le balayage est effectué dans l'ordre des stations pré-réglées dans chaque gamme de fréquence (FM1, FM2, FM3 et AM). Chaque station pré-réglée est entendue pendant environ 5 secondes.
- 3 Lorsque la station voulue est entendue, appuyer à nouveau sur la touche P. SCAN.

Mémoire séquentielle de station puissante (SSM)

Cette fonction recherche en FM des stations diffusant des signaux puissants. Les 6 stations les plus puissantes sont maintenues en mémoire dans l'ordre des fréquences ascendantes, et peuvent être rappelées avec les touches de stations pré-réglées (No. 1 à No. 6). (Procédure)

- 1 Appuyer sur la touche SSM (▲, ▼) pendant plus de 3 secondes.

② The strongest signals in the band you are listening to (FM1, FM2 or FM3) will be searched and selected automatically. Six stations are preset in the Preset Station buttons (No. 1 to No. 6), in the order of increasing frequency. (During this operation, "SSM" lights in the display.) The unit then automatically tunes to the broadcast stored in Preset Station button "1".

Note:
Previously preset stations are canceled automatically when SSM is used.

Mono Button

When listening to FM, set the MONO button to stereo or mono.

Note:
Set to mono when a stereo FM broadcast is too noisy and cannot be heard satisfactorily.

FM Pulse Noise Suppressor

This unit has built-in circuitry to effectively eliminate engine noise picked up by the antenna, etc. in the form of FM pulses, for a more favorable FM reception.

② Las señales más intensas en la banda que está escuchando (FM1, FM2 o FM3), serán automáticamente exploradas y seleccionadas. Hay seis estaciones presintonizadas en los botones de estación presintonizada (No. 1 a No. 6), en orden de frecuencia creciente. (Durante esta operación, "SSM" se enciende en el visor). La unidad sintoniza automáticamente la emisora almacenada en el botón "1" de estación presintonizada.

Nota:
Cuando se utiliza SSM las estaciones anteriormente presintonizadas serán automáticamente canceladas.

Botón monofónico

Cuando escucha FM, coloque el botón MONO en estereofónico o en monofónico.

Nota:
Cuando una emisión estereofónica de FM tiene demasiado ruido y no puede ser escuchada satisfactoriamente, colóquelo en monofónico.

Supresión de impulsos de ruido de FM

Esta unidad posee un circuito incorporado que elimina efectivamente el ruido del motor captado por la antena, etc., en forma de impulsos de FM, para ofrecer una recepción más adecuada.

② Les signaux les plus puissants dans la gamme que vous écoutez (FM1, FM2 ou FM3) seront recherchés et sélectionnés automatiquement. Six stations sont pré-réglées dans les touches de stations pré-réglées (No. 1 à No. 6), dans l'ordre des fréquences ascendantes. (Pendant cette opération, "SSM" est allumé dans l'affichage.) L'appareil se sintonise alors automatiquement sur l'émission rangée dans la touche de stations pré-réglées "1".

Remarque:
Les stations pré-réglées précédemment sont automatiquement annulées quand la SSM est utilisée.

Touche Mono

En écoute FM, régler la touche MONO sur stéréo ou mono.

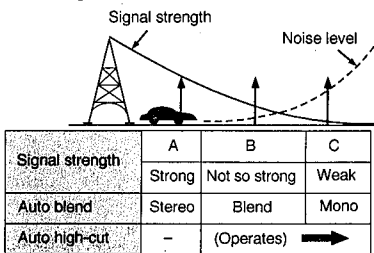
Remarque:
Régler sur mono quand une émission FM stéréo contient trop de bruit et ne peut être bien écoutée.

Eliminateur d'impulsions parasites FM

Cet appareil possède un circuit incorporé qui élimine avec efficacité les bruits du moteur captés par l'antenne etc. sous forme d'impulsions FM pour une meilleure réception FM.

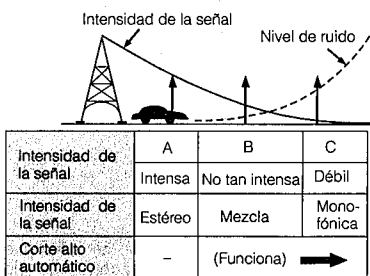
Automatic FM Noise Suppressor (AFNS)

This unit incorporates an automatic FM noise suppression circuit to ensure satisfactory reception of FM broadcasts when a vehicle is moving and signal strengths are continuously fluctuating.



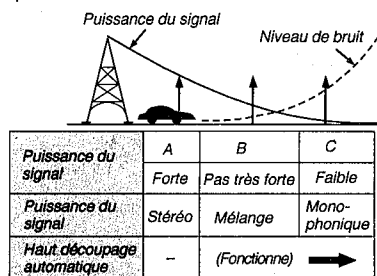
Supresor automático de ruido de FM (AFNS)

Esta unidad incorpora un circuito supresor automático de ruido que asegura una recepción satisfactoria de programas de FM cuando el vehículo está en movimiento y la intensidad de la señal fluctúa continuamente.



Eliminateur automatique des bruits en FM (AFNS)

Cet appareil incorpore un circuit de suppression de bruit FM automatique pour assurer une réception satisfaisante des émissions FM dans un véhicule qui se déplace avec la force du signal qui varie constamment.



CD AUTOMATIC CHANGER OPERATION

PRECAUTIONS

- This unit is for the control of a JVC CD Automatic Changer (to be purchased separately). (Applicable models; XL-MK500/MG700RF/MG800RF/MG1800, KD-MK70/MK66/MK77, etc.)
- For correct usage, refer to the Instructions of the CD Automatic Changer.

OPERACION DEL CAMBIADOR AUTOMATICO DE CD

PRECAUCIONES

- Esta unidad sirve para controlar el cambiador automático de CD de JVC (a ser adquirido separadamente). (Aplicable a los modelos; XL-MK500/MG700RF/MG800RF/MG1800, KD-MK70/MK66/MK77, etc.)
- Para la correcta utilización, refiérase a las instrucciones del cambiador automático de CD.

FONCTIONNEMENT DU CHANGEUR AUTOMATIQUE DE DISQUES AUDIONUMERIQUES

PRECAUTIONS

- Cet appareil est pour la commande d'un changeur automatique de disques audionumériques JVC (à acheter séparément). (Modèles applicables; XL-MK500/MG700RF/MG800RF/MG1800, KD-MK70/MK66/MK77, etc.)
- Pour une utilisation correcte, se reporter aux instructions du changeur automatique.

- When there are no discs in the CD changer's magazine or the discs are inserted upside down, "NO-DISC" will be shown in the display. If this happens, remove the magazine and set the discs correctly.
- When "RESET-1 – RESET-8" is shown in the display of the unit, confirm that the cord is connected and press the RESET button of the CD Changer.

- Cuando no haya discos en el magazin del cambiador de CD o los discos estén colocados al revés, "NO-DISC" aparecerá en el indicador. Si esto ocurre, extraiga el magazin y coloque los discos correctamente.
- Cuando aparece "RESET-1 – RESET-8" en el display de la unidad, verifique que el cordón esté conectado y presione el botón RESET del cambiador de CD.

- Quand il n'y a pas de disque dans le magasin du changeur CD ou si les disques sont introduits sans dessus dessous, "NO-DISC" apparaît dans l'affichage. Dans ce cas, retirez le magasin et placez correctement les disques.
- Lorsque "RESET-1 – RESET-8" est montré dans l'affichage de l'appareil, vérifiez que le cordon est raccordé et appuyez sur la touche RESET du changeur CD.

PLAYING COMPACT DISCS

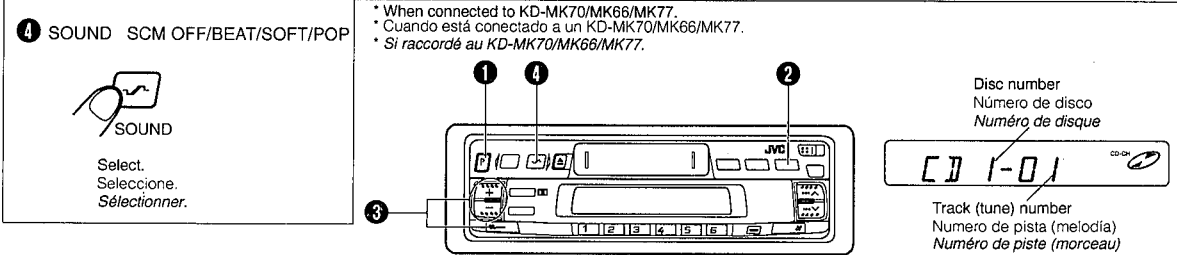
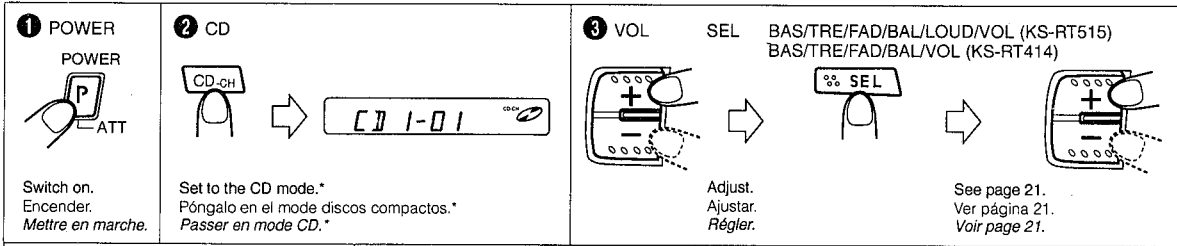
REPRODUCCION DE DISCOS COMPACTOS

LECTURE DE DISQUES AUDIONUMERIQUES

How To Play All Tracks Operate in the order shown.

Reproducción de todas las pistas Opere en el orden indicado.

Pour lire tous les morceaux Suivre l'ordre indiqué.



- When all tracks on the first disc have been played, the second disc starts automatically from the first track.

- Cuando todas las músicas del primer disco han sido reproducidas, se inicia automáticamente la reproducción del segundo disco desde la primera música.

- Lorsque tous les morceaux sur le premier disque ont été lus, le second disque commence automatiquement à partir du premier morceau.

Magazine Selection

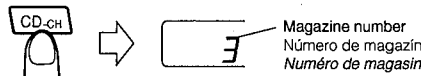
Selección de magazin

Sélection de magasin

- Press the Magazine Select button (CD-CH) for more than 1 second to select the required magazine.
(Example: to select the 3rd magazine in the XL-MG1800 changer.)

- Presione el botón de selección de magazin (CD-CH) durante más de 1 segundo para seleccionar el magazin deseado.
(Ejemplo: para seleccionar el 3er. magazin en el cambiador XL-MG1800)

- Appuyer sur la touche de sélection de magasin (CD-CH) pendant plus d'une seconde, pour sélectionner le magasin voulu.
(Exemple: pour sélectionner le 3ème magasin dans le changeur XL-MG1800.)



Disc Selection

Selección de discos

Sélection de disque

- **Direct disc selection**
Press the disc number button that corresponds to the desired disc (press it quickly to select No. 1 through No. 6 or for more than 1 second to select No. 7 through No. 12). The disc number and track number light and CD play starts.

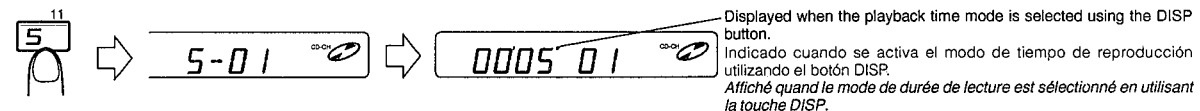
- **Selección directa de disco**
Presione el botón de número de disco que corresponde al disco deseado (presiónelo rápido para seleccionar del No. 1 al No. 6 o durante más de 1 segundo para seleccionar del No. 7 al No. 12). Se encenderá el número de disco y el de pista y se iniciará la reproducción del CD.

- **Sélection directe de disque**
Appuyer sur la touche de numéro de disque correspondant au disque voulu (la presser rapidement pour sélectionner No. 1 à No. 6 ou pendant plus d'une seconde pour sélectionner No. 7 à No. 12). Le numéro de disque et le numéro de piste s'allument et la lecture CD commence.

Example: (To specify disc 5)

Ejemplo: (para especificar el disco 5)

Exemple: (Pour désigner le disque 5)



- **Disc Select button (Using the remote control unit)**
Press the Disc Select button (+ DISC) to select the required disc.

- **Botón de selección de disco (utilizando la unidad de control remoto)**
Presione el botón de selección de disco (+ DISC) para seleccionar el disco deseado.

- **Touche de sélection de disque (en utilisant la télécommande)**
Appuyer sur la touche de sélection de disque (+ DISC) pour sélectionner le disque voulu.

Example: when the third disc is currently playing... Each time the + DISC button is pressed, the 4th, 5th, 6th ... and 1st disc will be selected in sequence.



Ejemplo: cuando se está reproduciendo el tercer disco ... Cada vez que se presiona el botón + DISC serán seleccionados en secuencia el 4º, 5º, 6º ... y 1º disco.

Exemple: quand le troisième disque est en cours de lecture ...

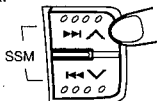
Chaque fois que la touche + DISC est pressée, le 4ème, 5ème, 6ème ... et le 1er disque seront sélectionnés en séquence.

Skip Playback

- During playback, you can easily skip to the beginning of the previous, current, or next track, and playback will start again from there.

How to listen to the next track...

Press the (▶▶) button once to skip to the beginning of the next track.



Reproducción con salto

- Durante la reproducción usted puede saltar fácilmente al comienzo de la pista anterior, actual o de la próxima y la reproducción recomenzará desde ese punto.

Para escuchar la próxima pista...

Presione una vez el botón (▶▶) para saltar al comienzo de la próxima pista.

Saut de lecture

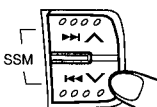
- Pendant la lecture, vous pouvez facilement sauter au début de la piste précédente, courante ou suivante, et la lecture commencera alors à partir de ce point.

Pour écouter le morceau suivant...

Appuyer une fois sur la touche (▶▶) pour passer au début de la piste suivante.

How to listen to the previous track...

Press the (◀◀) button once to skip to the beginning of the current track, then again to skip to the previous track.



Para escuchar la pista anterior...

Presione una vez el botón (◀◀) para saltar al comienzo de la pista actual, y luego otra vez para saltar a la pista anterior.

Pour écouter le morceau précédent...

Appuyer une fois sur la touche (◀◀) pour passer au début du morceau courant, puis encore une fois pour passer au morceau précédent.

* When Magazine Select, Disc Select and Skip operations are performed in sequence, the required track from a designated disc can be selected.

* Cuando se ejecutan las operaciones de selección de magazin, selección de disco y salto en secuencia, es posible seleccionar la pista deseada del disco indicado.

* La piste voulue d'un disque particulier peut être sélectionnée en effectuant les opérations de sélection de magasin, sélection de disque et saut en séquence.

43

Search Playback

(How to locate a required position on the disc.)

- The required position can be located using fast-forward or reverse search during playback.
- Hold down the button to commence searching. (The search speed increases the longer the button is pressed.)
- Since a low sound level can be heard (approx. one quarter of playback), monitor the sound and release the button when the required position is located.

Reproducción con búsqueda

(Localización de la posición deseada)

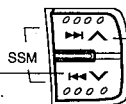
- La posición deseada puede ser localizada utilizando la búsqueda rápida hacia adelante o hacia atrás durante la reproducción.
- Mantenga presionado el botón para iniciar la búsqueda. (La velocidad de la misma aumenta cuanto más tiempo se mantenga presionado el botón).
- Se escuchará un sonido de bajo volumen (aprox. un cuarto del de reproducción), monitoree el sonido y libere el botón cuando localice la posición deseada.

Recherche en lecture

(Pour localiser une position voulue sur le disque.)

- La position voulue peut être localisée en utilisant la recherche accélérée avant ou arrière pendant la lecture.
- Maintenir pressée la touche pour commencer la recherche. (Plus longtemps la touche est pressée et plus la vitesse de recherche augmente.)
- Comme un faible niveau sonore peut être entendu (environ le quart du niveau de lecture), contrôler le son et relâcher la touche quand la position requise est localisée.

Keep pressed for fast-reverse searching.
Manténgalo presionado para la búsqueda rápida hacia atrás.
Maintenir pressée pour la recherche accélérée arrière.



Keep pressed for fast-forward searching.
Manténgalo presionado para la búsqueda rápida hacia adelante.
Maintenir pressée pour la recherche accélérée avant.

Random Playback

Each time the RND button is pressed, the mode changes from Random 1 (the RND indicator lights) to Random 2 (the RND indicator blinks) to Clear.

Random 1:
Randomly plays all tracks on the current disc once, then on each of the following discs in order.

Random 2 :
Randomly selects and plays tracks from all of the CDs in the loaded magazine.



Reproducción aleatoria

Cada vez que presione el botón RND, el modo cambia de aleatorio 1 (se enciende el indicador RND), a aleatorio 2 (el indicador RND parpadea), a borrado.

Aleatorio 1:
Reproduce una vez aleatoriamente todas las pistas del disco actual, luego las de los discos siguientes en orden.

Aleatorio 2:
Selecciona aleatoriamente y reproduce las pistas de todos los CD colocados en el magazin.

Lecture aléatoire

Chaque fois que la touche RND est pressée, le mode change de Aléatoire 1 (l'indicateur RND est allumé) à Aléatoire 2 (l'indicateur RND clignote) à annulation.

Aléatoire 1:
Lit une fois toutes les pistes sur le disque courant de façon aléatoire, puis sur chacun des disques suivants dans l'ordre.

Aléatoire 2:
Sélectionne et lit des pistes de façon aléatoire de tous les disques dans le magasin chargé.

DIGITAL CLOCK DISPLAY

To select Time mode, press the DISP button. When any operation button is pressed in Time mode, the display changes to indicate the source mode selected, and returns to Time mode after a few seconds. Press the DISP button again to cancel Time mode.

How To Adjust The Time

Make sure the display is in Time mode, then, while pressing the DISP button, press the Hour Adjustment button (↖) to adjust the "hours", and press the Minute Adjustment button (↗) to adjust the "minutes".

INDICACION DEL RELOJ DIGITAL

Para seleccionar el modo de hora, presione el botón DISP. Cuando se presiona cualquier botón de operación en el modo de hora, la indicación cambia para indicar el modo original seleccionado y regresa al modo de hora después de unos pocos segundos. Para cancelar el modo de hora, presione el botón DISP otra vez.

Ajuste de la hora

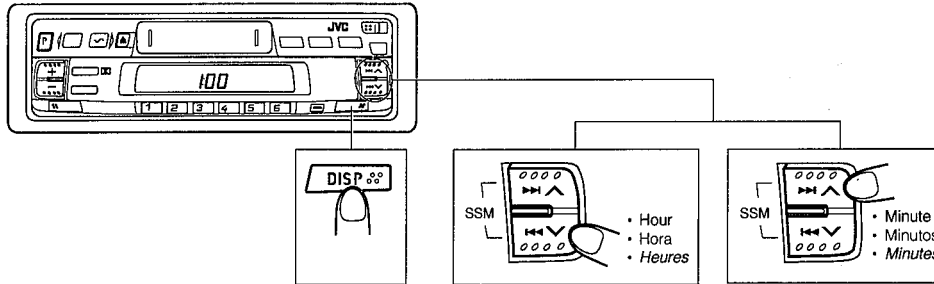
Asegúrese de que la indicación esté en el modo de hora, luego, mientras presiona el botón DISP, presione el botón (↖) de ajuste de la hora, para ajustar las "horas" y presione el botón de ajuste de los minutos (↗) para ajustar los "minutos".

AFFICHAGE NUMERIQUE DE L'HORLOGE

Pour sélectionner le mode d'horloge, appuyer sur la touche DISP. Lorsqu'une touche de fonctionnement est pressée en mode d'horloge, l'affichage change pour indiquer le mode de source sélectionné, puis revient en mode d'horloge au bout de quelques secondes. Appuyer à nouveau sur la touche DISP pour annuler le mode d'horloge.

Réglage de l'heure

S'assurer que l'affichage est en mode d'horloge, puis, tout en appuyant sur la touche DISP, appuyer sur la touche de réglage des heures (↖) pour régler les "heures", et appuyer sur la touche des minutes (↗) pour régler les "minutes".

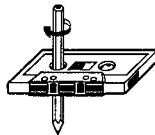


TAPE CARE HINTS

It is very important to keep your tapes clean. Always return them to their storage boxes after playback. Never store tapes in direct sunlight, high humidity or extremely hot temperatures. Never play dirty or dusty tapes — they can damage the head. Slack tape in a cassette can cause trouble by becoming entangled with the capstan or pinch roller. This may also cause the auto-reverse mechanism to malfunction. Avoid this by tightening the tape, as shown.

Note:

Always remove cassettes from the loading slot when not listening to them, as the tape may become slack.



CONSEJOS PARA EL CUIDADO DE CINTAS

Es muy importante conservar sus cintas limpias. Colóquelas siempre en sus respectivas cajas después de reproducirlas. Nunca las coloque bajo la luz solar directa, en lugares muy húmedos o extremadamente calientes. Nunca reproduzca cintas sucias o con polvo ya que pueden dañar la cabeza. La cinta floja dentro del cassette puede causar problemas enredándose en el eje de arrastre o en el rodillo de presión. Esto también puede causar una falla en el mecanismo de inversión automática. Para evitar esto bobinela firmemente como se muestra.

Nota:

Cuando no escuche las cintas, extraiga sin falta el cassette de la ranura de colocación, ya que la cinta puede aflojarse.

CONSEILS POUR L'ENTRETIEN DES BANDES

Il est très important de conserver vos bandes propres. Toujours les remettre dans leurs boîtes après la lecture. Ne jamais ranger vos bandes en plein soleil, dans un endroit très humide ou extrêmement chaud. Ne jamais lire des bandes sales ou poussiéreuses — elles pourraient endommager la tête. Une bande détendue à l'intérieur d'une cassette risque de causer un mauvais fonctionnement si elle est prise dans le cabestan ou le galet presseur. Elle peut également causer un mauvais fonctionnement du mécanisme d'inversion automatique. Eviter cela en retendant la bande, comme montré.

Remarque:

Toujours retirer les cassettes de la fente de chargement en dehors de l'écoute, car la bande risque de se détendre.

SPECIFICATIONS

AUDIO AMPLIFIER SECTION (KS-RT515)

Maximum Power Output: (Front) 35 watts per channel (Rear) 35 watts per channel
 Continuous Power Output (RMS): (Front) 15 watts per channel into 4 Ω, 40 to 20,000 Hz at no more than 0.8% total harmonic distortion. (Rear) 15 watts per channel into 4 Ω, 40 to 20,000 Hz at no more than 0.8% total harmonic distortion.

ESPECIFICACIONES

SECCION DEL AMPLIFICADOR DE AUDIO (KS-RT515)

Máxima potencia de salida: (Frontal) 35 W por canal (Trasera) 35 W por canal
 Potencia de salida continua (RMS): (Frontal) 15 W por canal dentro de 4 Ω, 40 a 20.000 Hz con distorsión armónica no mayor de 0,8%. (Trasero) 15 W por canal dentro de 4 Ω, 40 a 20.000 Hz con distorsión armónica no mayor de 0,8%.

CARACTERISTIQUES TECHNIQUES

SECTION AMPLIFICATEUR AUDIO (KS-RT515)

Puissance de sortie maximale: (Avant) 35 W par canal (Arrière) 35 W par canal
 Puissance de sortie continue (RMS): (Avant) 15 W par canal sous 4 Ω, 40 à 20.000 Hz avec moins de 0,8% de distorsion harmonique totale. (Arrière) 15 W par canal sous 4 Ω, 40 à 20.000 Hz avec moins de 0,8% de distorsion harmonique totale.

(KS-RT414)

Maximum Power Output: (Front) 30 watts per channel (Rear) 30 watts per channel
 Continuous Power Output (RMS): (Front) 13 watts per channel into 4 Ω , 40 to 20,000 Hz at no more than 0.8% total harmonic distortion. (Rear) 13 watts per channel into 4 Ω , 40 to 20,000 Hz at no more than 0.8% total harmonic distortion.

Load Impedance: 4 Ω (4 to 8 Ω allowance)
 Tone Control Range
 Bass: ± 10 dB at 100 Hz
 Treble: ± 10 dB at 10 kHz
 Frequency Response: 40 to 20,000 Hz
 Signal-to-Noise Ratio: 70 dB
 Line-Out Level/Impedance: 1.0 V/20 k Ω load (250 nWb/m)

RADIO SECTION**Frequency Range**

FM: 87.5 to 107.9 MHz
 (with channel interval set to 200 kHz)
 87.5 to 108.0 MHz
 (with channel interval set to 50 kHz)
 AM: 530 to 1,710 kHz
 (with channel interval set to 10 kHz)
 531 to 1,602 kHz
 (with channel interval set to 9 kHz)

[FM Tuner]

Usable Sensitivity: 11.3 dBf (1.0 μ V/75 Ω)
 50 dB Quietening Sensitivity: 16.3 dBf (1.8 μ V/75 Ω)
 Alternate Channel Selectivity: (400 kHz): 65 dB
 Frequency Response: 40 to 15,000 Hz
 Stereo Separation: 35 dB
 Capture Ratio: 1.5 dB
[AM Tuner]
 Sensitivity: 20 μ V
 Selectivity: 35 dB

CASSETTE DECK SECTION

Wow & Flutter: 0.11% (WRMS)
 Fast-Wind Time: 100 sec. (C-60)
 Frequency Response (NR-OFF): 30 to 18,000 Hz (± 3 dB) (Metal/CrO₂ tape) (KS-RT515 only)
 30 to 16,000 Hz (± 3 dB) (Normal tape)
 Signal-to-Noise Ratio (Normal Tape) (Dolby NR-ON): 60 dB (Dolby NR-OFF): 52 dB
 Stereo Separation: 40 dB

GENERAL

Power Requirement
 Operating Voltage: DC 14.4 volts (11 to 16 volts allowance)
 Grounding System: Negative ground
 Dimensions (W x H x D)
 Installation Size: 182 x 52 x 150 mm (7-3/16" x 2-1/16" x 5-15/16")
 Panel Size: 188 x 58 x 14 mm (7-7/16" x 2-5/16" x 5/8")
 Gross Weight: 2.0 kg (4.5 lbs)

Design and specifications subject to change without notice.

If a kit is necessary for your car, consult your telephone directory for the nearest car audio specialty shop.

(KS-RT414)

Máxima potencia de salida: (Frontal) 30 W por canal (Trasera) 30 W por canal
 Potencia de salida continua (RMS): (Frontal) 13 W por canal dentro de 4 Ω , 40 a 20,000 Hz con distorsión armónica no mayor de 0.8%. (Trasero) 13 W por canal dentro de 4 Ω , 40 a 20,000 Hz con distorsión armónica no mayor de 0.8%.

Impedancia de carga: 4 Ω (tolerancia de 4 a 8 Ω)
 Límites de control de tono
 Graves: ± 10 dB a 100 Hz
 Agudos: ± 10 dB a 10 kHz
 Respuesta de frecuencia: 40 a 20,000 Hz
 Relación señal - ruido: 70 dB
 Nivel de salida de línea/impedancia: carga de 1.0 V/20 k Ω (250 nWb/m)

SECCION DE RADIO**Límites de frecuencia**

FM: 87.5 a 107.9 MHz
 (con intervalos entre canales de 200 kHz)
 87.5 a 108.0 MHz
 (con intervalos entre canales de 50 kHz)
 AM: 530 a 1,710 kHz
 (con intervalos entre canales de 10 kHz)
 531 a 1,602 kHz
 (con intervalos entre canales de 9 kHz)

[Sintonizador de FM]

Sensibilidad utilizable: 11.3 dBf (1.0 μ V/75 Ω)
 Umbral de sensibilidad de 50 dB: 16.3 dBf (1.8 μ V/75 Ω)
 Selectividad de canal alternado: (400 kHz): 65 dB
 Respuesta de frecuencia: 40 a 15,000 Hz
 Separación estereofónica: 35 dB
 Relación de captación: 1.5 dB
[Sintonizador de AM]
 Sensibilidad: 20 μ V
 Selectividad: 35 dB

SECCION DE LA PLATINA DE CASSETTE

Fluctuación y Irémolo: 0.11% (WRMS)
 Tiempo de bobinado rápido: 100 seg. (C-60)
 Respuesta de frecuencia (NR-OFF): 30 a 18,000 Hz (± 3 dB) (Cinta de metal/CrO₂) (KS-RT515 exclusivamente)
 30 a 16,000 Hz (± 3 dB) (Cinta normal)
 Relación señal-ruido (Cinta normal) (Dolby NR-ON): 60 dB (Dolby NR-OFF): 52 dB
 Separación estereofónica: 40 dB

GENERALIDADES

Requisitos de potencia
 Voltaje de funcionamiento: 14.4 voltios CC (margen de 11 a 16 voltios)
 Sistema de puesta a tierra: Masa negativa
 Dimensiones (A x Alt. x P.)
 Tamaño de instalación: 182 x 52 x 150 mm
 Tamaño del panel: 188 x 58 x 14 mm
 Peso bruto: 2.0 kg

El diseño y las especificaciones están sujetos a cambio sin aviso.

Si fuera necesario un juego de instalación para su automóvil, consulte la guía telefónica para ubicar la tienda especialista en audio para automóviles más cercana.

(KS-RT414)

Puissance de sortie maximale: (Avant) 30 W par canal (Arrière) 30 W par canal
 Puissance de sortie continue (RMS): (Avant) 13 W par canal sous 4 Ω , 40 à 20,000 Hz avec moins de 0.8% de distorsion harmonique totale. (Arrière) 13 W par canal sous 4 Ω , 40 à 20,000 Hz avec moins de 0.8% de distorsion harmonique totale.

Impédance de charge: 4 Ω (4 à 8 Ω possible)
 Gamme de commande de tonalité
 Graves: ± 10 dB à 100 Hz
 Aigus: ± 10 dB à 10 kHz
 Réponse en fréquence: 40 à 20,000 Hz
 Rapport signal/bruit: 70 dB
 Niveau de sortie ligne/impédance: 1,0 V/20 k Ω (250 nWb/m)

SECTION RADIO**Gamme des fréquences**

FM: 87,5 à 107,9 MHz
 (avec intervalle entre les canaux réglé sur 200 kHz)
 87,5 à 108,0 MHz
 (avec intervalle entre les canaux réglé sur 50 kHz)
 AM: 530 à 1,710 kHz
 (avec intervalle entre les canaux réglé sur 10 kHz)
 531 à 1,602 kHz
 (avec intervalle entre les canaux réglé sur 9 kHz)

[Syntoniseur FM]

Sensibilité utilisable: 11,3 dBf (1,0 μ V/75 Ω)
 Sensibilité de silencieux à 50 dB: 16,3 dBf (1,8 μ V/75 Ω)
 Sélectivité de canal voisin: (400 kHz): 65 dB
 Réponse en fréquence: 40 à 15,000 Hz
 Séparation stéréo: 35 dB
 Rapport de capture: 1,5 dB
[Syntoniseur AM]
 Sensibilité: 20 μ V
 Sélectivité: 35 dB

SECTION CASSETTE

Pleurage et scintillement: 0,11% (WRMS)
 Durée de défilement rapide: 100 s (C-60)
 Réponse en fréquence (sans réduction de bruit): 30 à 18,000 Hz (± 3 dB) (Bande métal/CrO₂) (KS-RT515 uniquement)
 30 à 16,000 Hz (± 3 dB) (Bande normale)
 Rapport signal/bruit (Bande normale) (Avec réduction de bruit Dolby): 60 dB (Sans réduction de bruit Dolby): 52 dB
 Séparation stéréo: 40 dB

GENERALES

Alimentation
 Tension de fonctionnement: CC 14,4 volts (11 à 16 volts possible)
 Système de mise à la masse: Masse négative
 Dimensions (L x H x P)
 Taille d'installation: 182 x 52 x 150 mm
 Taille de panneau: 188 x 58 x 14 mm
 Poids brut: 2,0 kg

Présentation et caractéristiques modifiables sans préavis.

Si un kit est nécessaire pour votre voiture, consulter votre annuaire téléphonique pour chercher le revendeur d'accessoires audio pour automobile le plus proche.

3. Location of Main Parts

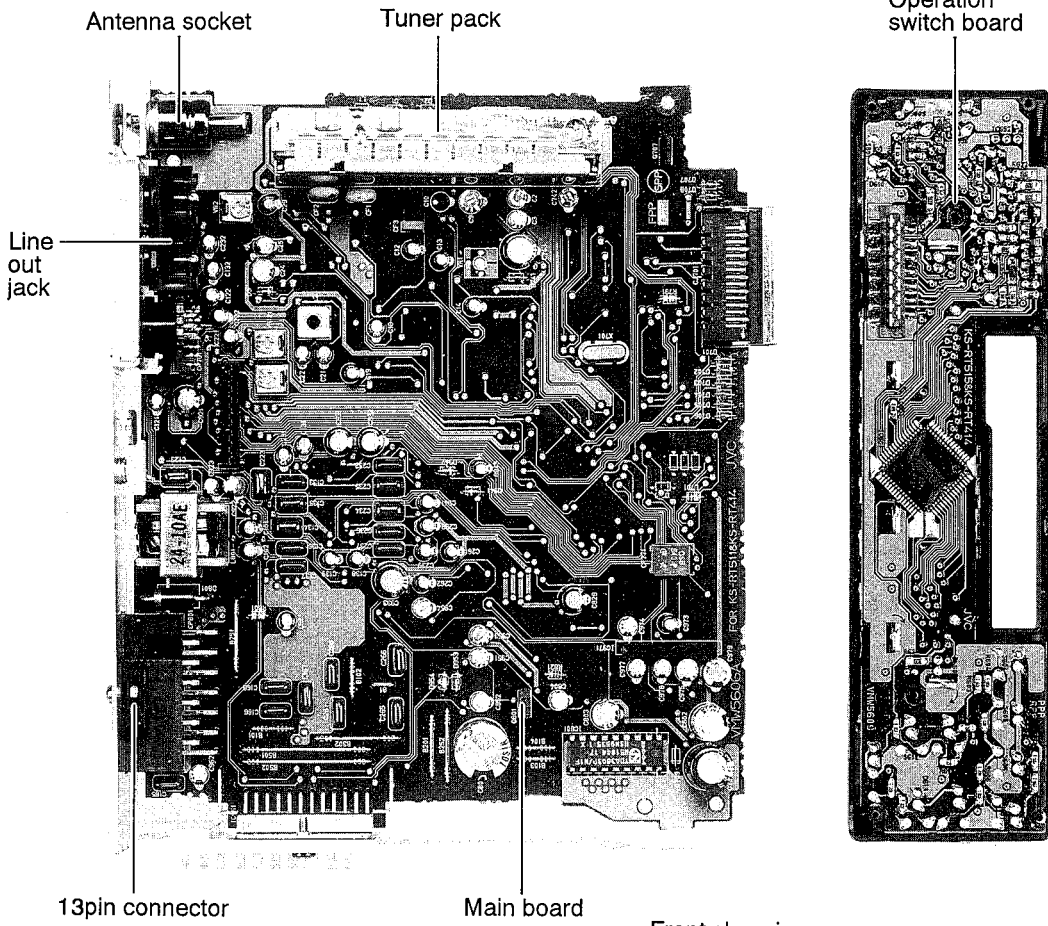


Fig. 3-1

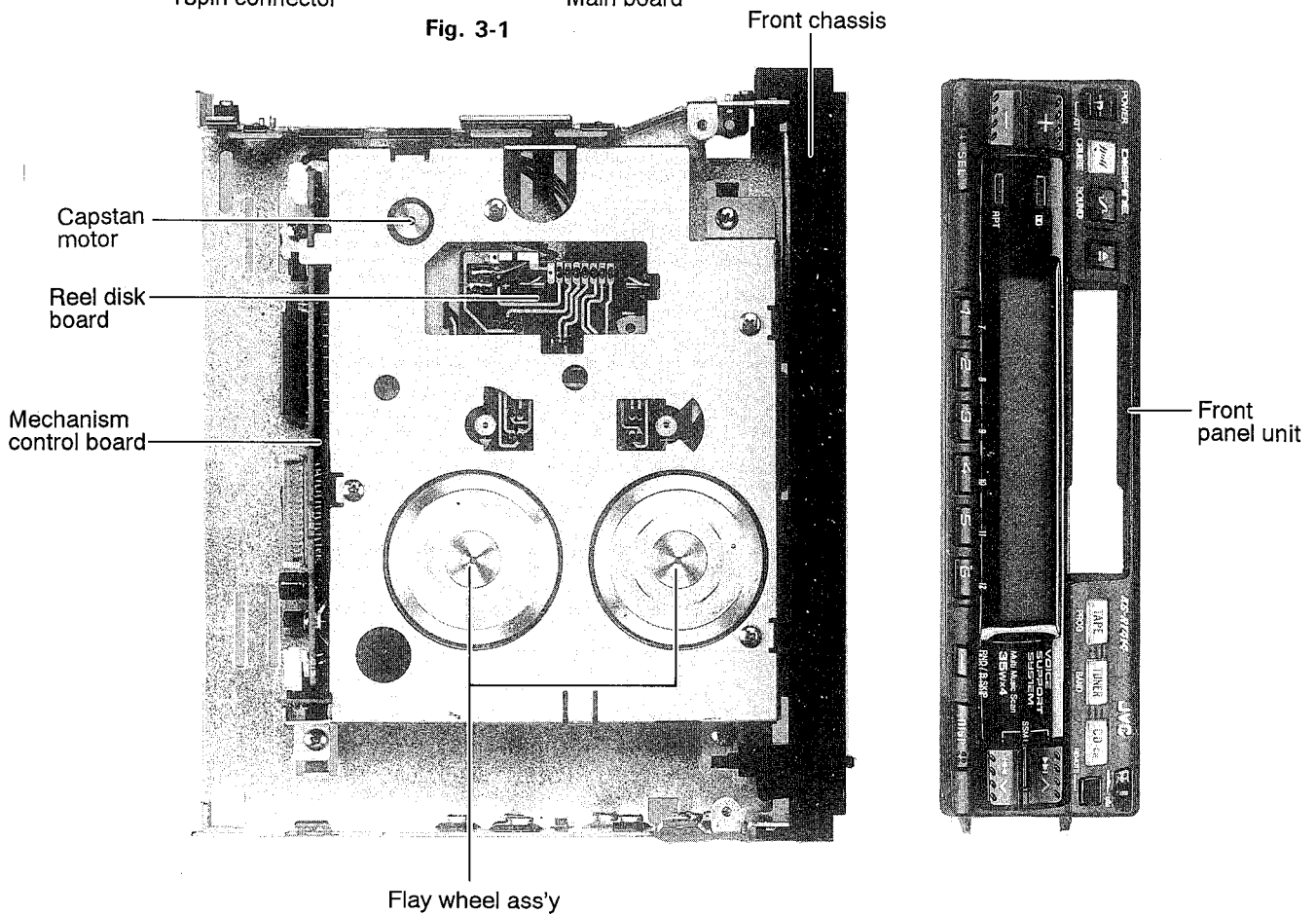


Fig. 3-2

4. Removal of Main Parts

◁Enclosure assembly Sections▷

■ Detaching the front panel unit

(See Fig.4 - 1)

Slide the Release switch in the direction of arrow to detach the front panel unit.

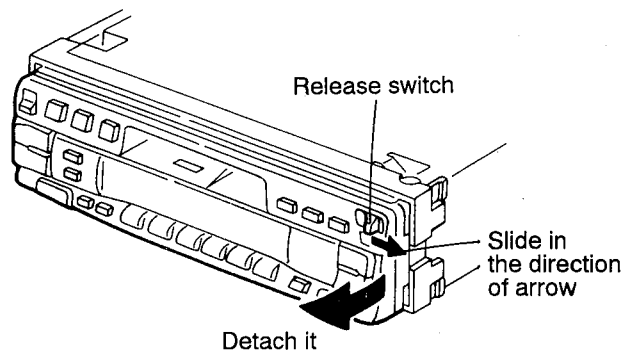


Fig. 4-1

■ Removing the front chassis

(See Fig. 4 - 2, 4 - 3)

1. Remove two ribs in the right side of unit .
2. Remove two ribs in the left side of unit and pull the front chassis forward to remove it.

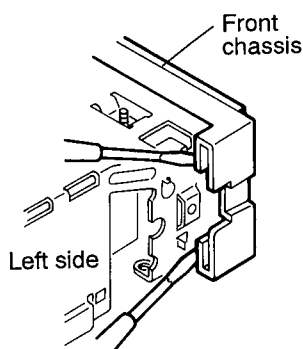


Fig. 4-2

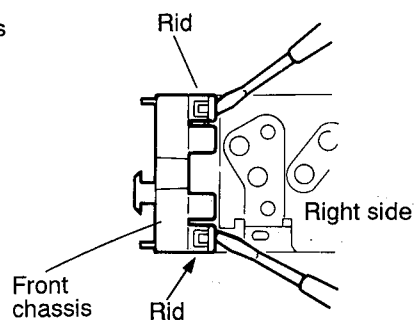


Fig. 4-3

■ Removing the heat sink (See Fig.4 - 4)

1. Turn the left side unit.
2. Remove three screws ① retaining the heat sink.

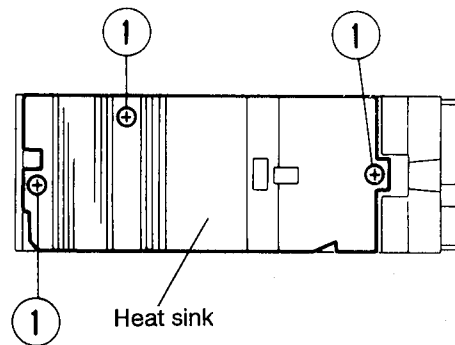


Fig. 4-4

■ Removing the bottom cover

(See Fig. 4 - 5)

Turn the unit upside down then insert and turn the screw driver to remove the bottom cover.

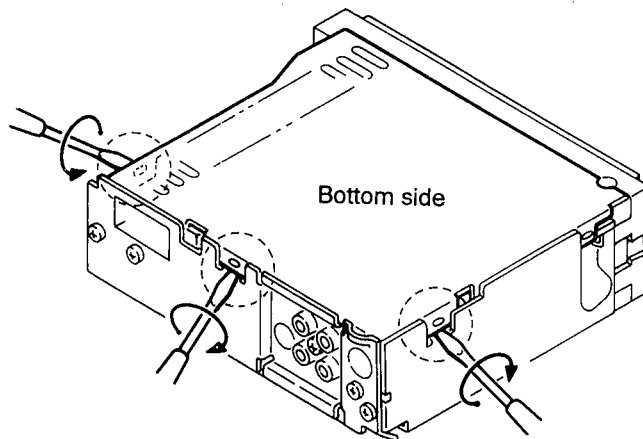


Fig. 4-5

■ Removing the main board

(See Fig.4 - 6, 4 - 7)

1. Remove two screws ② retaining the main board.
2. Turn the back side unit.
3. Remove two screws ③ retaining the rear bracket.
4. Lift up the main board to remove it, at this time remove the connectors CN501 and CN502 connecting the main board and CD mechanism assembly.

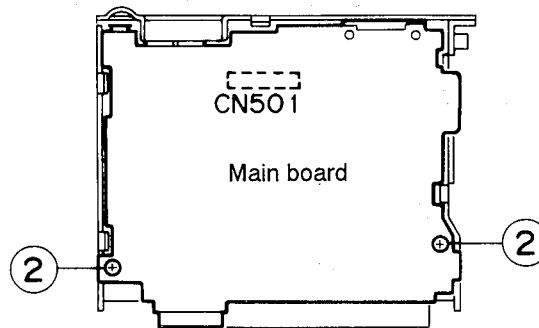


Fig. 4-6

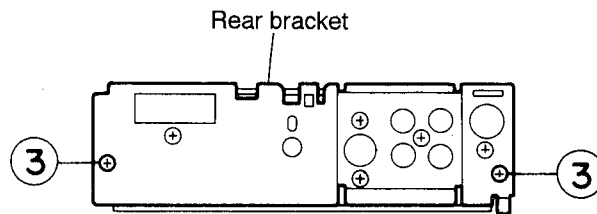


Fig. 4-7

■ Removing the Cassette mechanism assembly (See Fig. 4 - 8)

Remove four screws ④ retaining the Cassette mechanism assembly from the top cover.

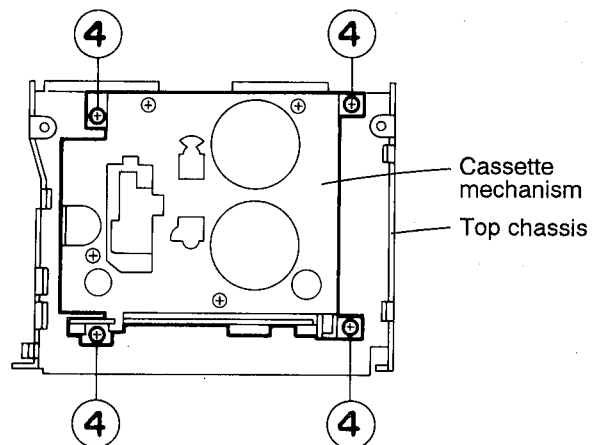


Fig. 4-8

■ Removing the operation switch board

(See Fig. 4 - 9, 4 - 10)

1. Turn the front panel unit upside down then.
2. Remove six screws ⑤ retaining the rear cover.
3. Take the operation switch board off on the front panel.

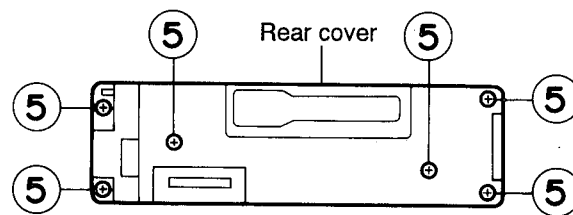


Fig. 4-9

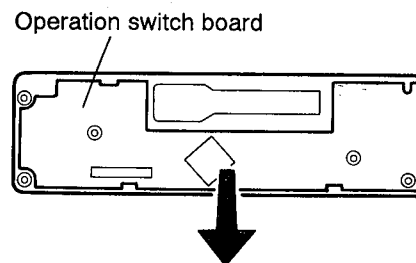


Fig. 4-10

<Cassette mechanism section>

■ Connector board (See Fig. 4-11)

- 1) Peel off the tape protecting the head flexible board from the connector board, then unsolder the head flexible board.
- 2) Unsolder the sub motor board from the connector board .
- 3) Remove two screws ① securing the connector board, then remove it taking care not to break the flexible board.

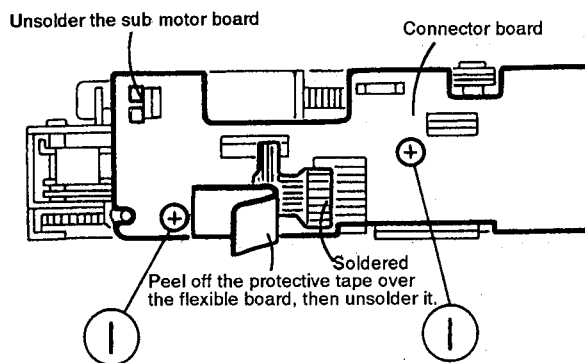


Fig. 4-11 (Viewed from the right side)

■ Load arm ass'y (See Figs. 4-11~4-13)

- 1) Remove the C washer ② securing the load arm ass'y.
- 2) Remove the load arm ass'y from the shaft.
- 3) Turn the load arm ass'y in the rear direction, then disengage the load arm from the catch (K).
- 4) Remove the toggle spring from the sub chassis.
- 5) Remove two screws ③ securing the sub chassis.
- 6) Now you can remove the sub chassis ass'y and cassette holder together.

Remove the load arm ass'y from shaft ②, then move the ass'y up to this position.

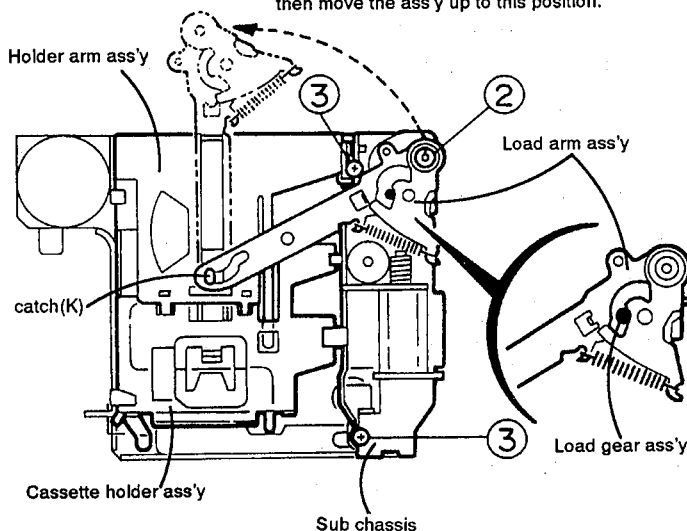


Fig. 4-12

■ You can replace the replay head.

(See Fig. 4-14)

Remove the screw ④ securing the replay head.

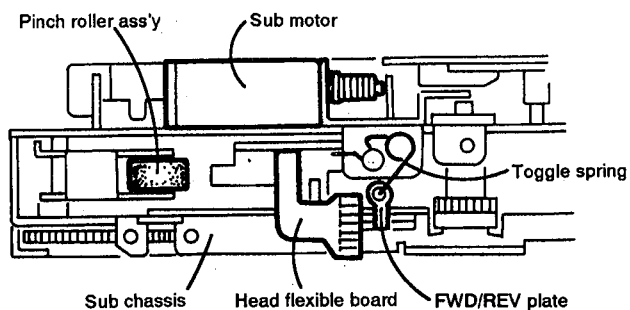


Fig. 4-13 (View from the right side)

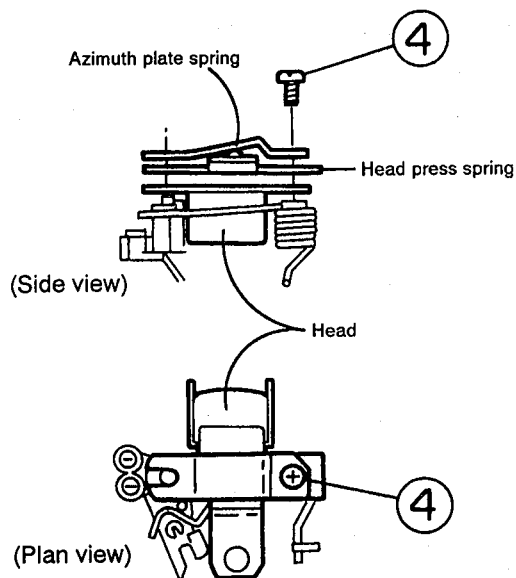


Fig. 4-14

■ **Pinch roller ass'y** (See Figs. 4-15 and 4-16)

- 1) Remove two C washers ⑤ securing the pinch roller ass'y (do this for both the FF and REV modes).
- 2) Pull out the pinch rollers.

* How to install

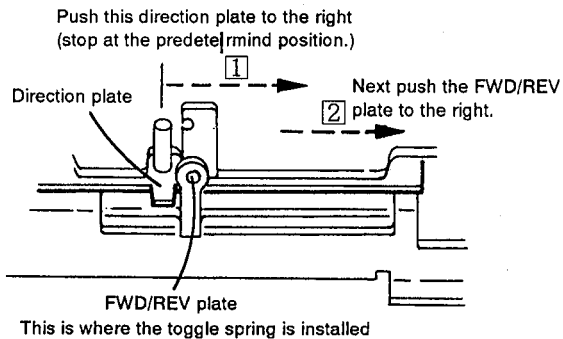
The pinch roller stud should be inserted between the head base and pinch roller spring.

■ **Reel disk ass'y** (See Fig. 4-17)

- 1) Remove the cassette holder and sub chassis.
- 2) While pushing down the reel driver (reel feather), remove the C washer at the tip. (You can remove the spring, reel disk, and the washer on the disk as well. Use care when you put them back in place.)

Note: How to operate the FWD/REV plate

To move it to the right from the left most position;



- 1) Push the direction plate to the right (stop it at the predetermined position).
- 2) Then, push the FWD/REV plate to the right.

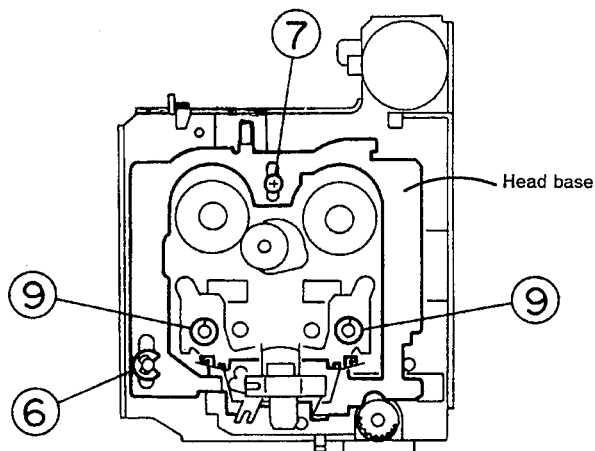


Fig. 4-18

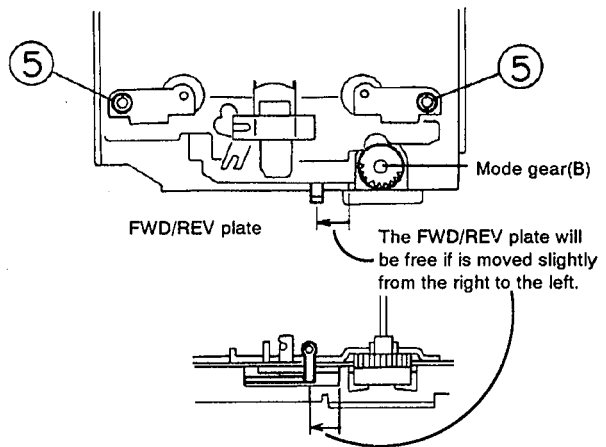


Fig. 4-15

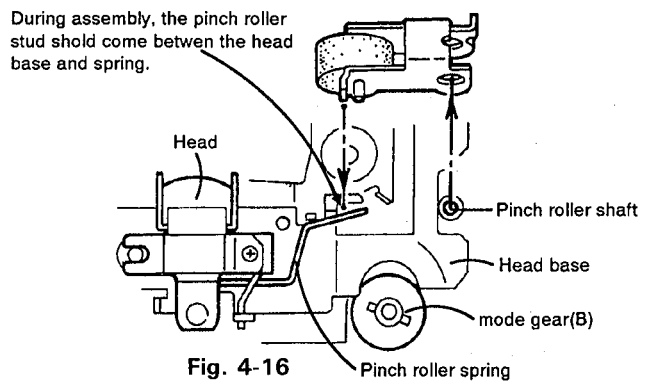


Fig. 4-16

When removing the reel disk, push down the reel feather in the direction of the arrow.

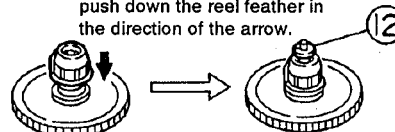


Fig. 4-17

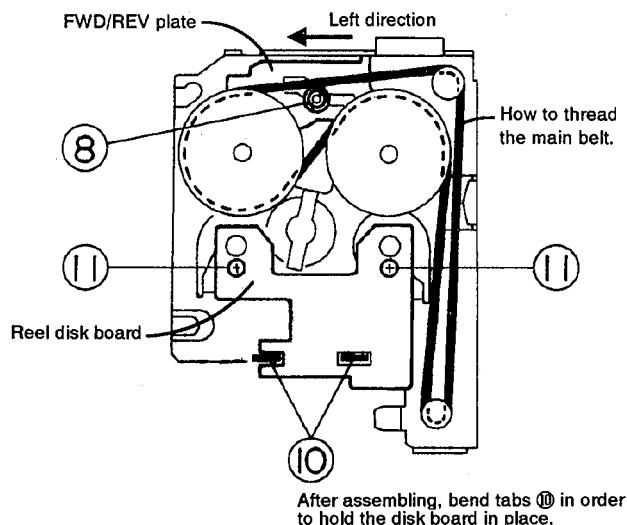


Fig. 4-19

■ Head base (See Figs. 4-18 and 4-19)

- 1) Remove the cassette holder/sub chassis ass'y.
- 2) Remove the both right and left pinch rollers.
- 3) Remove the E washer ⑥ from the left shaft of the pinch roller.
- 4) Remove screw ⑦ for the head base.
- 5) Turn the head base upside down, then remove the C washer ⑧ securing the collar which secures the FWD/REV plate (the collar can also be removed.) (At this time, if the main belt is removed, operation will be made easier.)

■ Flywheel ass'y (See Figs. 4-18 and 4-19)

- 1) Remove the cassette holder/sub chassis.
- 2) Remove the main belt.
- 3) Remove two C washers ⑨ attached to the capstan shaft (remove both the right and left washers).

■ Reel disk board ass'y (See Fig. 4-19)

- 1) Straighten the bent tabs ⑩ holding the reel disk board.
- 2) Remove two screws ⑪ fixing the reel disk board.
- 3) Remove the reel disk board.

■ How to assemble the cassette holder and sub chassis (See Figs. 4-20 through 4-23)

■ How to assemble the cassette holder and sub chassis

step1. How to Install the cach (K)

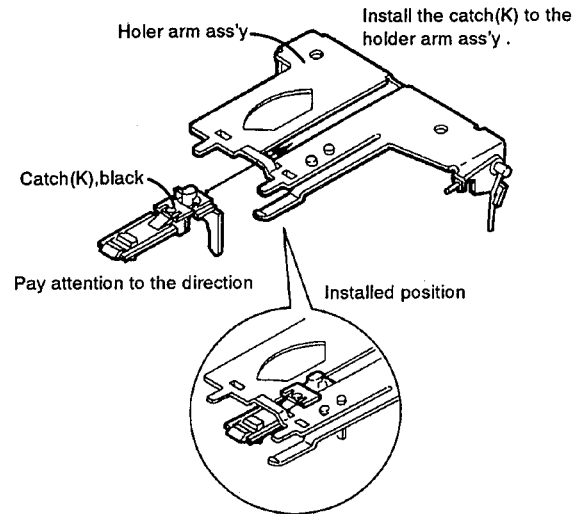


Fig. 4-20

Step 2. Assembling the holder arm ass'y and cassette holder ass'y.

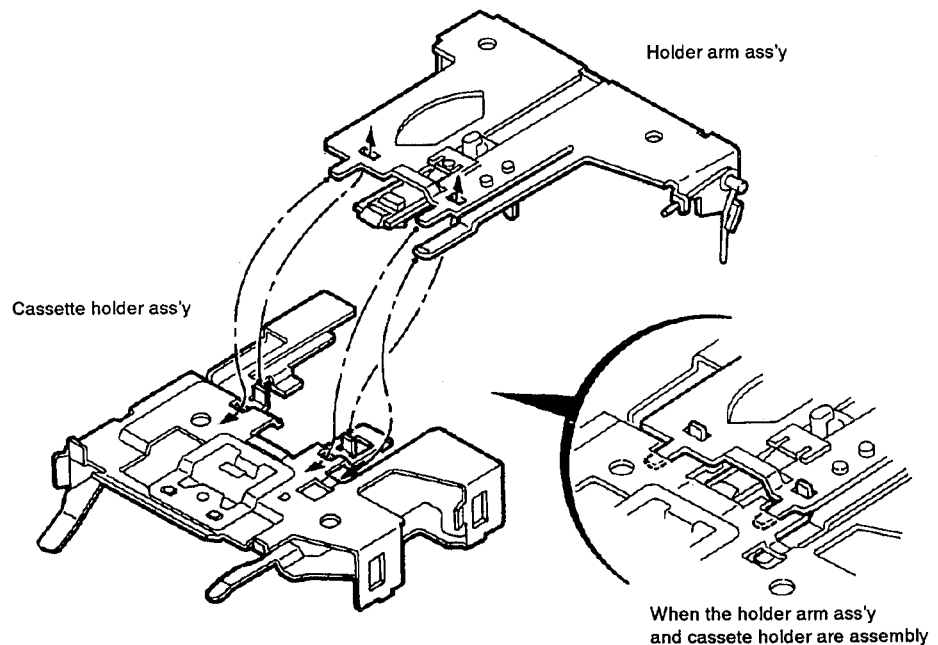


Fig. 4-21

Step 3. Installing the sub chassis to the cassette holder unit.

- 1) Insert the holder arm ass'y shaft into the sub chassis.
- 2) Fit the holder arm spring with the U-shaped groove on the cassette arm(K).
- 3) Set the sub chassis so that its tabs come over the cassette holder unit.
(At this time, the cassette holder unit should be horizontal and straight.)

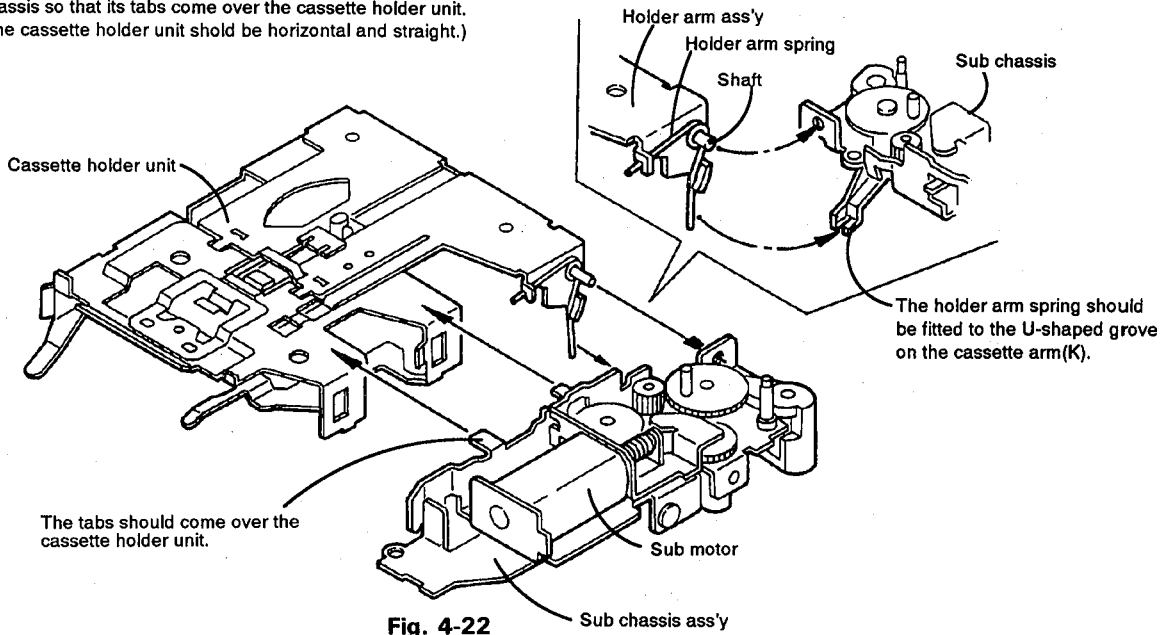


Fig. 4-22

Step 4. Installing the cassette holder unit and sub chassis the chassis.

- 1) Insert the cassette holder unit's left into the chassis. (At this time, the tab on the chassis should come over the cassette holder unit.)
- 2) Fit mode gear(A) over the chassis's mode gear(B) shaft.
- 3) Turn the mode gear (A) and mate the ribs.
- 4) Insert the cassette arm (K) shaft into the holder in the chassis.
- 5) This completes assembly.

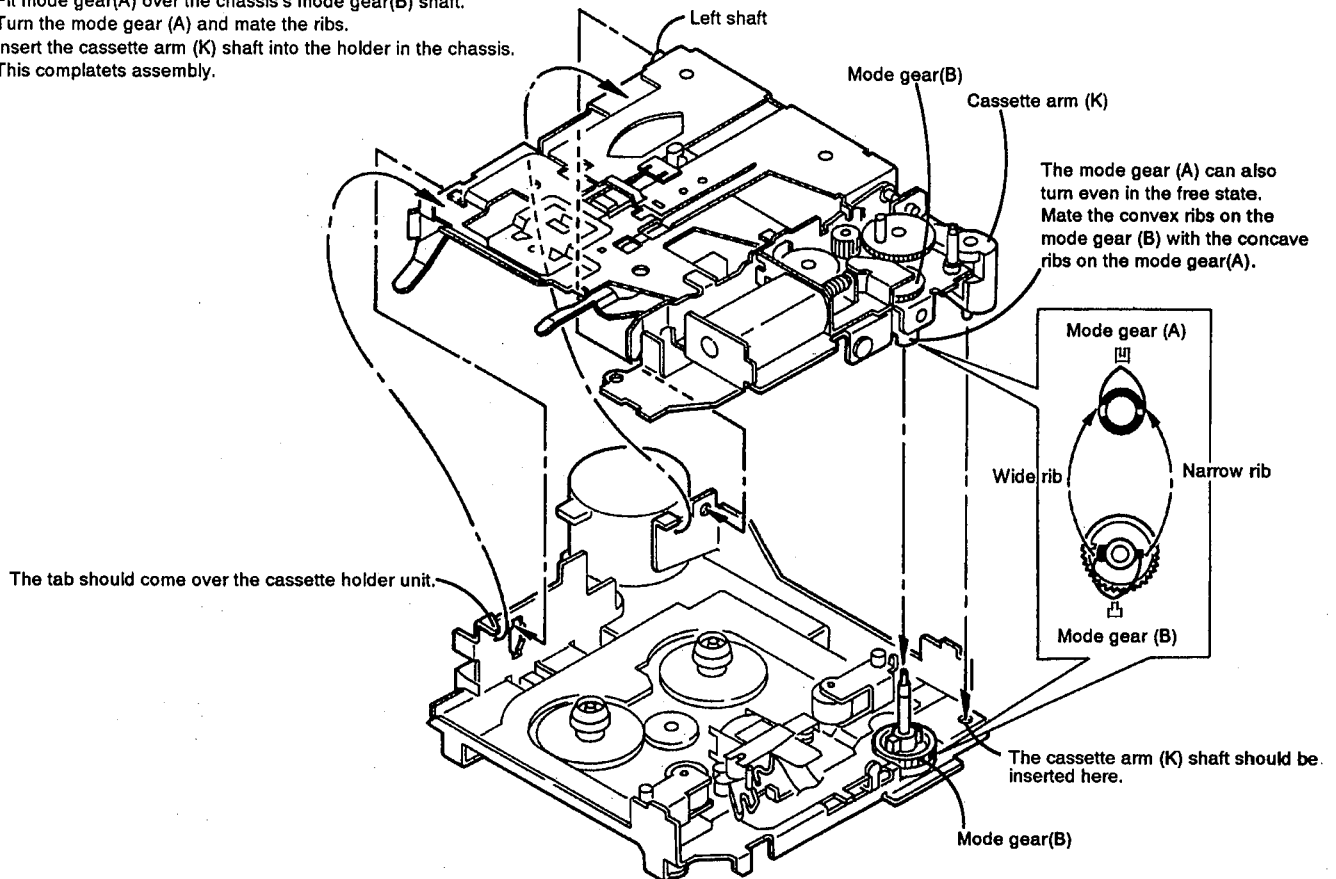


Fig. 4-23

5. Main Adjustment

■ Equipment and measuring instruments used for adjustment

- Electronic voltmeter
- Audio frequency oscillator
(range:50~20kHz and output 0 dB with impedance of 600 Ω)
- Attenuator(impedance;600 Ω)
- Frequency counter
- AM Standard signal generator
- FM Standard signal generator
- Wow & flutter meter
- Torque testing cassette gauge
CTG – N (mechanical adjusting)
TW – 2111A (FWD play)
TW – 2121A (REV play)
- Standard tape
VT712 or VTT712 (Tape speed, wow & flutter adj.)
VT724 or VTT724 (Reference level)
VT738 or VTT736 (Playback frequency response)
VT721 or VTT721 (Output level)
VT738 or VTT736 (Azimuth) (8kHz part only)

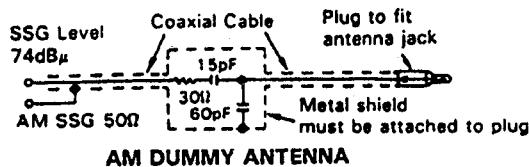
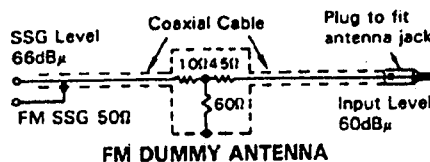
■ Condition for measurement

- Power Supply DC14.4V
(Reduced Voltage:10.5V)
- Load 4 Ω
(4- speaker connection)
- BASS/TRE, FADER Center
- Main volume Position with an output level of 1.4V during VT724 playback

■ Tuner section

- **FM**;400Hz, 22.5kHz deviation(MONO)
- **FM**STEREO ;1kHz, 67.5kHz deviation,
pilotsignal 7.5kHz, 66dB μ V
- **AM**;400Hz, 30% modulation ,74dB μ V
- Output impedance ;50 Ω

■ Dummy antenna



● Preset memory Initialization

Band	Preset Memory					
	M1	M2	M3	M4	M5	M6
FM(MHz)	87.5	89.9	97.9	105.9	107.9	87.5
AM(kHz)	530	600	1000	1500	1710	530

● Manual Tuning Up/Down Frequency

- FM**;200kHz Step
- AM**;10kHz Step

■ Information for using a Car Stereo service jig (for adjustment and checking)

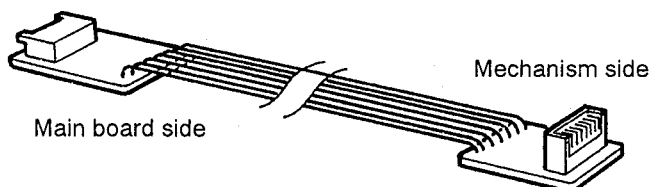
- ◆ For 1995, we're advancing efforts to make our extension cords common for all Car Stereo products.

Please use this type of extension cord as follows.

- ◆ As a U - shape type top cover is employed, this type of extension cord is needed to check operation of the mechanism assembly after disassembly.

- ◆ Extension cord

EXT - KSRT002 - 18P (18 pin extension cord)



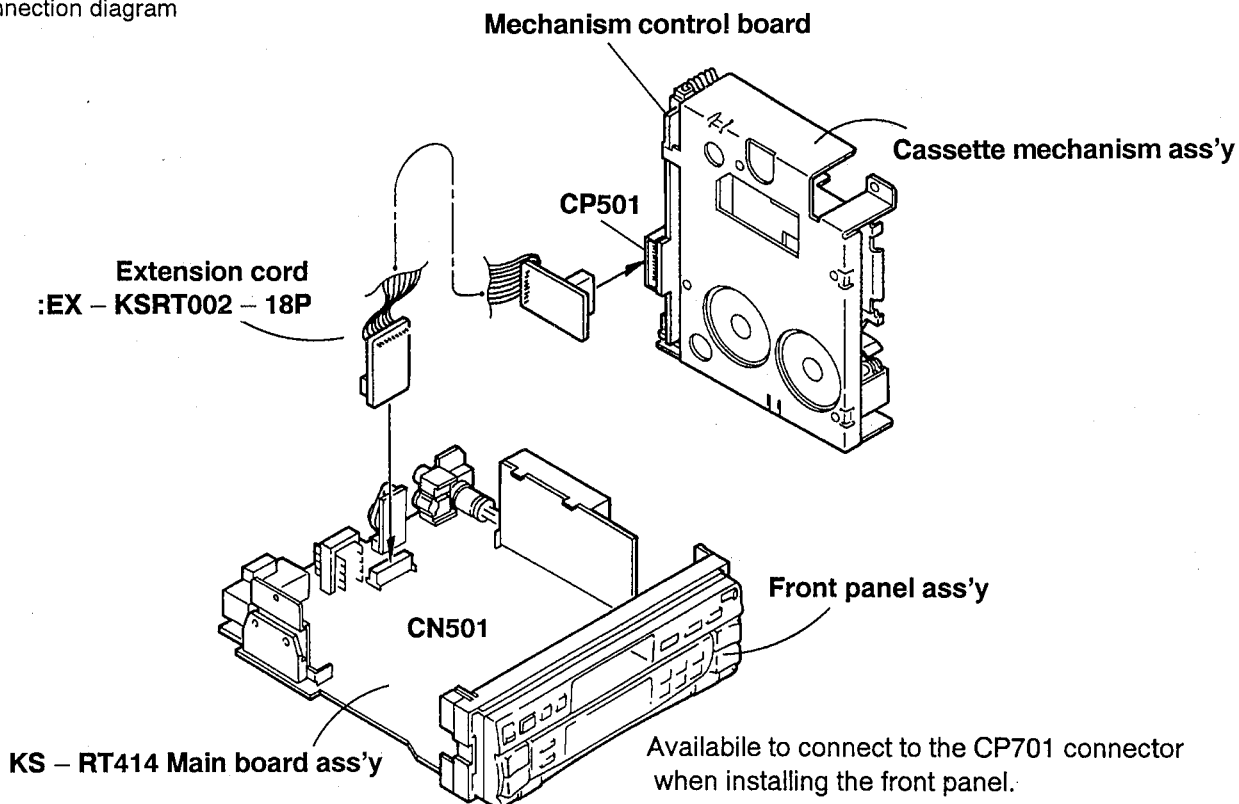
For connection between mechanism assembly and main board assembly.

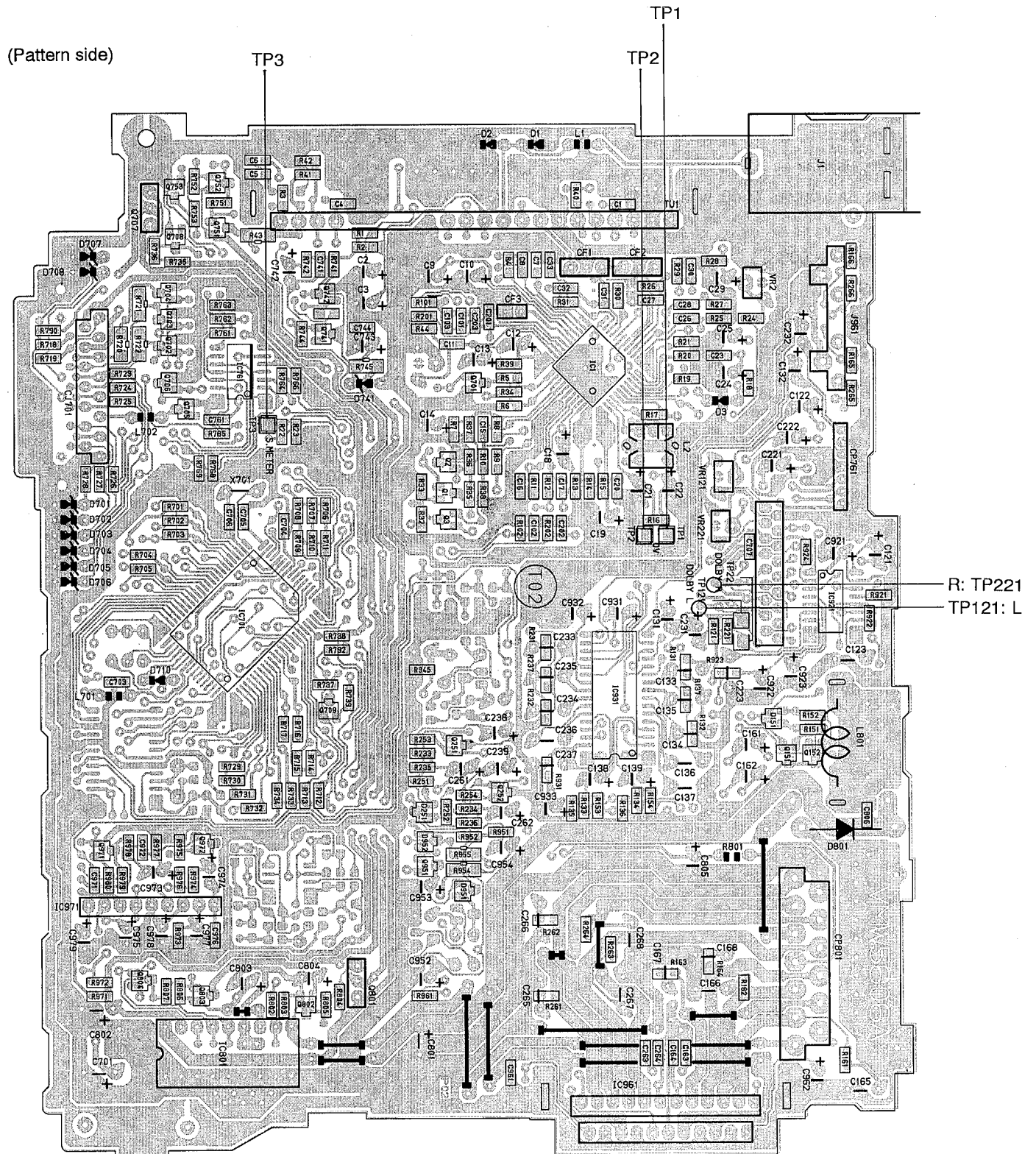
Check for mechanism-driving section such as motor, etc.

- ◆ Disassembly method (Refer to method to remove main parts)

1. Remove the bottom cover.
2. Remove the front panel assembly.
3. Remove the top cover. (Remove the screws at each side of heat sink and rear panel.)
4. Install the front panel (whose assembly was removed in step 2) to the main unit.
5. Confirm that current is being carried by connecting an extension cord jig.

- ◆ Connection diagram





(Pattern side)

TP3

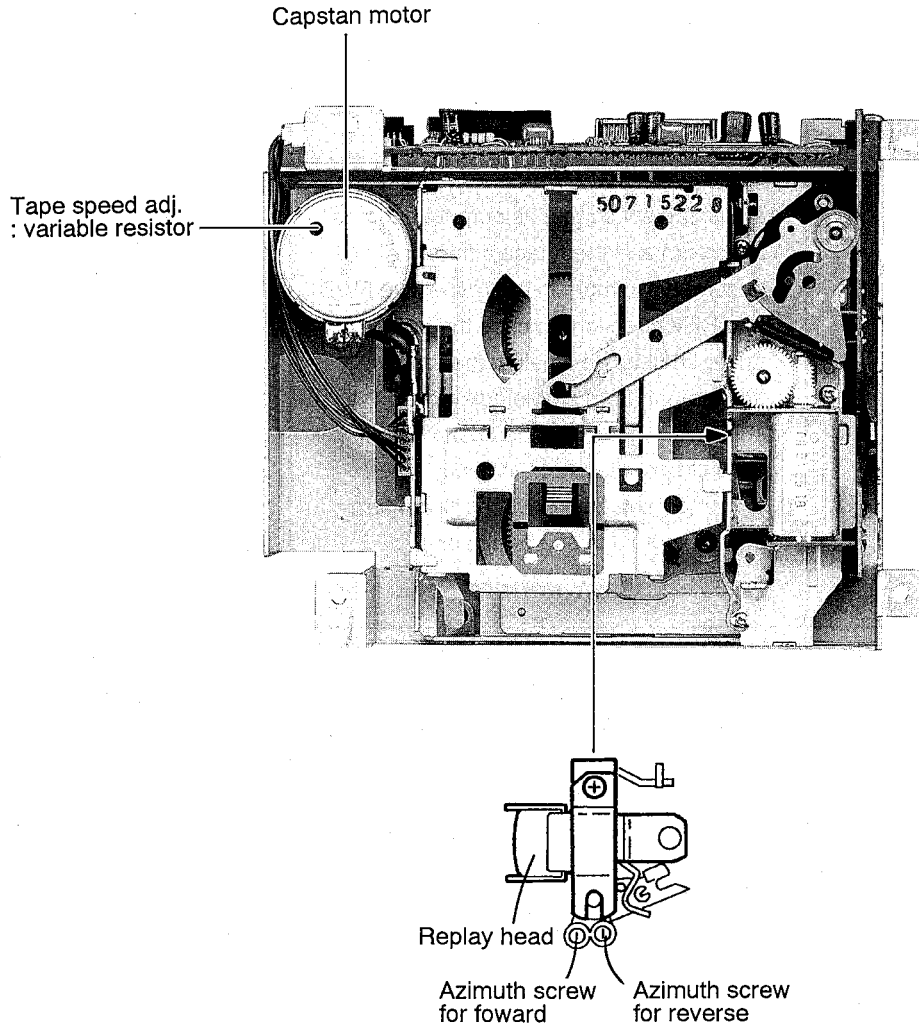
TP1
TP2

R: TP221
TP121: L

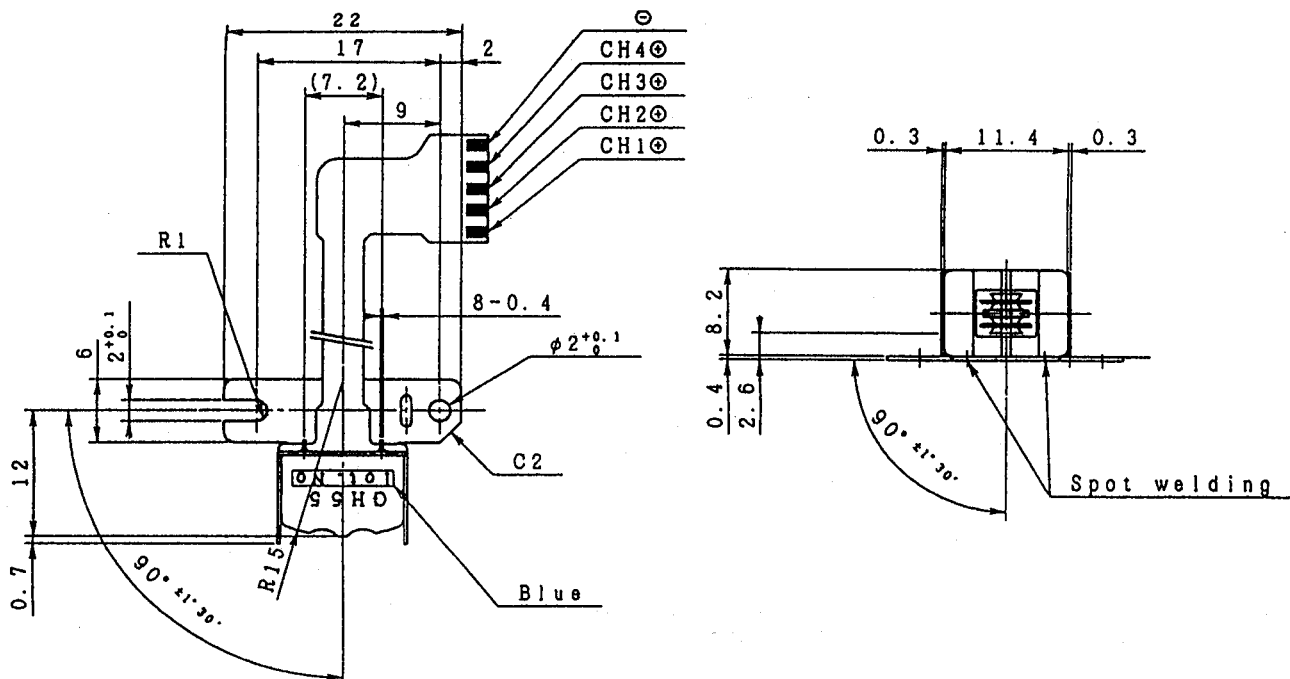
L ch: VR221

R ch

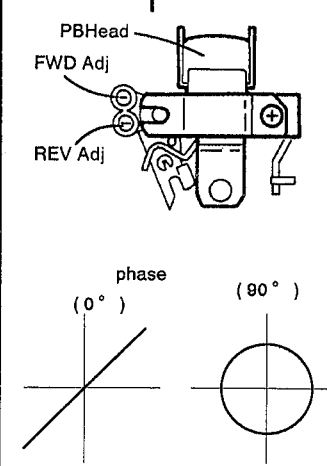
Y level adj.



■ Replay Head Outline



■ Cassette mechanism sections

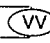
Item	Conditions	Adjustment and Confirmation methods	S.Values	Adjust
1. Adjust the Head azimuth	Test tape: VT738(8kHz)	<ol style="list-style-type: none"> 1. Connect the measuring instrument to the line output or speaker output. 2. While playing the VT738 (8kHz section), adjust the set so that its output becomes maximum and the phase difference becomes minimum in the respective FWD and REV direction (In case the screw driver shaft is too small at the time of adjustment from a hole adjacent to the sub-motor of the set, the shaft will come difficult to perform adjustment. 3. By performing fine adjustment, confirm that the output is at a peak point. 		
2. Confirm the Tape speed and wow & flutter	Test tape:VT712 (3kHz)	<ol style="list-style-type: none"> 1. Check to see if the reading of the F. counter/wow flutter meter is within 3015~3045 (FWD/REV), and less than 0.35% (JIS RMS). 2. In case of out of specification, adjust the motor with a built-in volume resistor. 	Tape speed :3015~3045Hz Wow flutter:less than 0.35%	Built-in volume resistor
3. Confirm the Playback frequency response	Test tape:VT724 (1kHz) VT738 (125Hz/1kHz/8kHz) Test Point : Speaker out	<ol style="list-style-type: none"> 1. Play test tape VT724, and set the volume position at 2 V 2. Play test tape VT738 and confirm 1k /12.5kHz: $0 \pm 3\text{dB}$, 1k /63Hz: $0 \pm 3\text{dB}$. 3. When 8 kHz is out of specification, it will be necessary to read adjust the azimuth 	Speaker out 1k /12.5Hz : $0 \pm 3\text{dB}$ 1k /12.5kHz : $0 \pm 3\text{dB}$	
4. Confirm the Maximum output power	Test tape :VT721 (1kHz) volume:maximum BASS/TRE:center	<ol style="list-style-type: none"> 1. Confirm the rear and front output be more than 8.3V((17W). (4-speaker connected.) 2. Confirm that consumption current at above condition to be less than 5A. 4. Sound leakage should not occur at volume minimum. 5. Oscillation should not occur at BASS/TRE 	Output level:more than 17W(8.3V) Consumption current :less than 5A	
5. Confirm Maximum output Power	Test tape:VT721 (1kHz) Test point : line out	<ol style="list-style-type: none"> 1. Confirm the line out level to be within 700~1400mV 	Line out level 700~1400 mV	

The tuner section is of an adjustment-free design. In case the tuner is in trouble, replace the tuner pack.

Item	Conditions	Adjustment and Confirmation methods	S.Values	Adjust
6. Confirm the Line out level	Test tape: VT721 (1kHz) Test point : line out	1. Confirm the line out level to be within 350~700mV	Line out level 350~700mV	
7. Adjust the DOLBY NR level	Test tape : VT724 Test point : Lch TP121 : Rch TP221	1. Playback the test tape VT724, Adjust VR121/VR221 so that the output level at terminal TP121/TP221 is 31.8mV. 2. Playback the non-signal recorded portion and turn on and off the DOLBY NR switch repeatedly while making sure that level difference at TP121 or TP221 is 8.5dB more.	31.8mV ± 0.5dB	Lch: VR121 Rch: VR221

■ Tuner section adjustment

(Each condition of input level is shown by EMF value(open load value) of SSG under using dummy antenna.)

Item	Conditions	Adjustment and Confirmation methods	S.Values	Adjust
1. Adjust the FM 0V	Test point: TP1 , TP2 FM 97.9MHz, 66 dB non modulation	Adjust L2 so that the TP1, TP2 DC voltage level become 0 V when 97.9 MHz is indicated.	0 ± 30mV TP1 ⊙  TP2 ⊙	L2
2. Adjust the S. meter	TP : AFout FM 97.9MHz, 66dB μ (1kHz, 67.5kHz Dev. 7.5kHz Dev.)	1. With signal of 97.9MHz, 66dB μ supplied from the signal generator to L or R channel. 2. Adjust VR2 so that speaker output level of the other channel becomes 3.0 ± 0.05V and signal levels of the two channels are balanced.	3.0 ± 0.05V	VR2

6. Analytic Drawing and Parts List

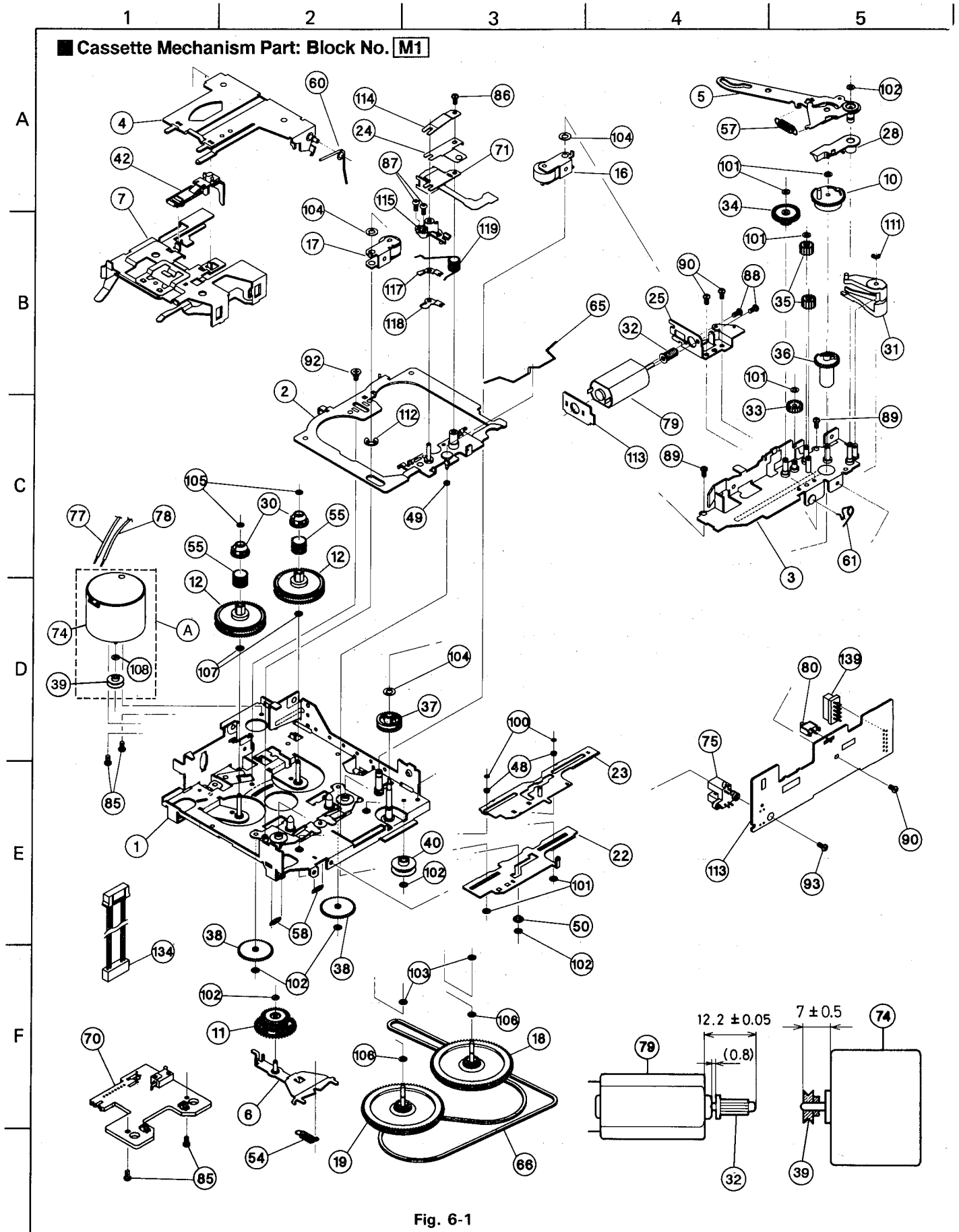


Fig. 6-1

Note : shinwa CDS59VJ

■ Cassette Mechanism Parts List

BLOCK NO.

△	REF.	PARTS NO.	PARTS NAME	REMARKS	QTY	SUFFIX	CLR
	A	X-0036-6075S	MOTOR ASS'Y	NO.39,74,108	1		
	1	1-0052-6019-0S	MAIN CHASSIS AS		1		
	2	X-0052-1002S	HEAD BASE ASSY		1		
	3	1-0052-6020-0S	SUB CHASSIS ASY		1		
	4	X-0052-1004S	HOLDER ARM ASSY		1		
	5	X-0052-1031S	LOAD ARM AS(DL)		1		
	6	X-0052-1035-3S	F.R. ARM ASS'Y		1		
	7	X-0052-1033S	CAS. HOLDER(DL)		1		
	10	X-0052-2026S	LOAD GEAR A(DL)		1		
	11	X-0052-2001-02S	F.R. GEAR ASS'Y		1		
	12	X-0052-2007-3S	REEL TABLE ASSY		2		
	16	1-0052-6004S	PINCH ARM(F)ASY		1		
	17	1-0052-6005S	PINCH ARM(R)ASY		1		
	18	1-0052-6002S	FLYWHEEL ASS'Y		1		
	19	1-0052-6014S	FLYWHEEL ASY(R)		1		
	22	1-0052-1013-3S	FF/REW PLATE		1		
	23	X-0052-1014-3S	DIR PLATE ASS'Y		1		
	24	1-0052-1008S	H. PRESS PLATE		1		
	25	1-0052-1018S	SUB MOTOR BKT.		1		
	28	1-0052-2028S	SW. ACTUATER		1		
	30	1-0052-2004S	REEL DRIVER		2		
	31	1-0052-2033S	SET ARM(K)		1		
	32	1-0052-2010S	WORM		1		
	33	1-0052-2013S	COUNTER GEAR		1		
	34	1-0052-2012S	WORM GEAR		1		
	35	1-0052-2014S	IDLE GEAR		2		
	36	1-0052-2015S	MODE GEAR(A)		1		
	37	1-0052-2016-3S	MODE GEAR(B)		1		
	38	1-0052-2017S	T.U. GEAR		2		
	39	*****	MOTOR PULLEY		1		
	40	1-0052-2006S	IDLE PULLEY		1		
	42	1-0052-2032S	CATCH(K)		1		
	48	1-0052-3026S	D. PLATE ROLLER		2		
	49	1-0052-3029S	H.B. ROLLER(S)		1		
	50	1-0052-3028S	H.B. ROLLER(L)		1		
	54	1-0052-4019S	F.R. ARM SPRING		1		
	55	1-0052-4017S	R. DRIVER SP(K)		2		
	57	1-0052-4005S	LOAD ARM SPRING		1		
	58	1-0052-4006S	T.U. ARM SPRING		2		
	60	1-0052-4009S	HOLDER ARM SP.		1		
	61	1-0052-4010S	TOGGLE SPRING		1		
	65	1-0052-4007S	PINCH ROLLER SP		1		
	66	1-0052-5022S	BELT		1		
	70	X-0052-7001-0S	REEL P.W.B. ASY		1		
	71	1-0052-7022-0S	HEAD ASS'Y	MITSUMI	1		
	74	*****	MOTOR ASS'Y	EG-520ED-3	1		
	75	X-0052-7040S	PHOTO COUPLER		1		
	77	1-0052-7009-2S	LEAD WIRE		1		
	78	1-0052-7009-0S	LEAD WIRE		1		
	79	1-0052-7046S	SUB MOTOR		1		
	80	1-0056-7011S	SWITCH	SHINMEI SW-112-	1		
	85	2-1032-0022-C2S	+MACHINE SCREW	M2 X 2.2	4		
	86	2-1012-0030-C2S	+MACHINE SCREW	M2 X 3	1		
	87	2-1022-0050-C2S	+MACHINE SCREW	M2 X 5,P=0.25	2		

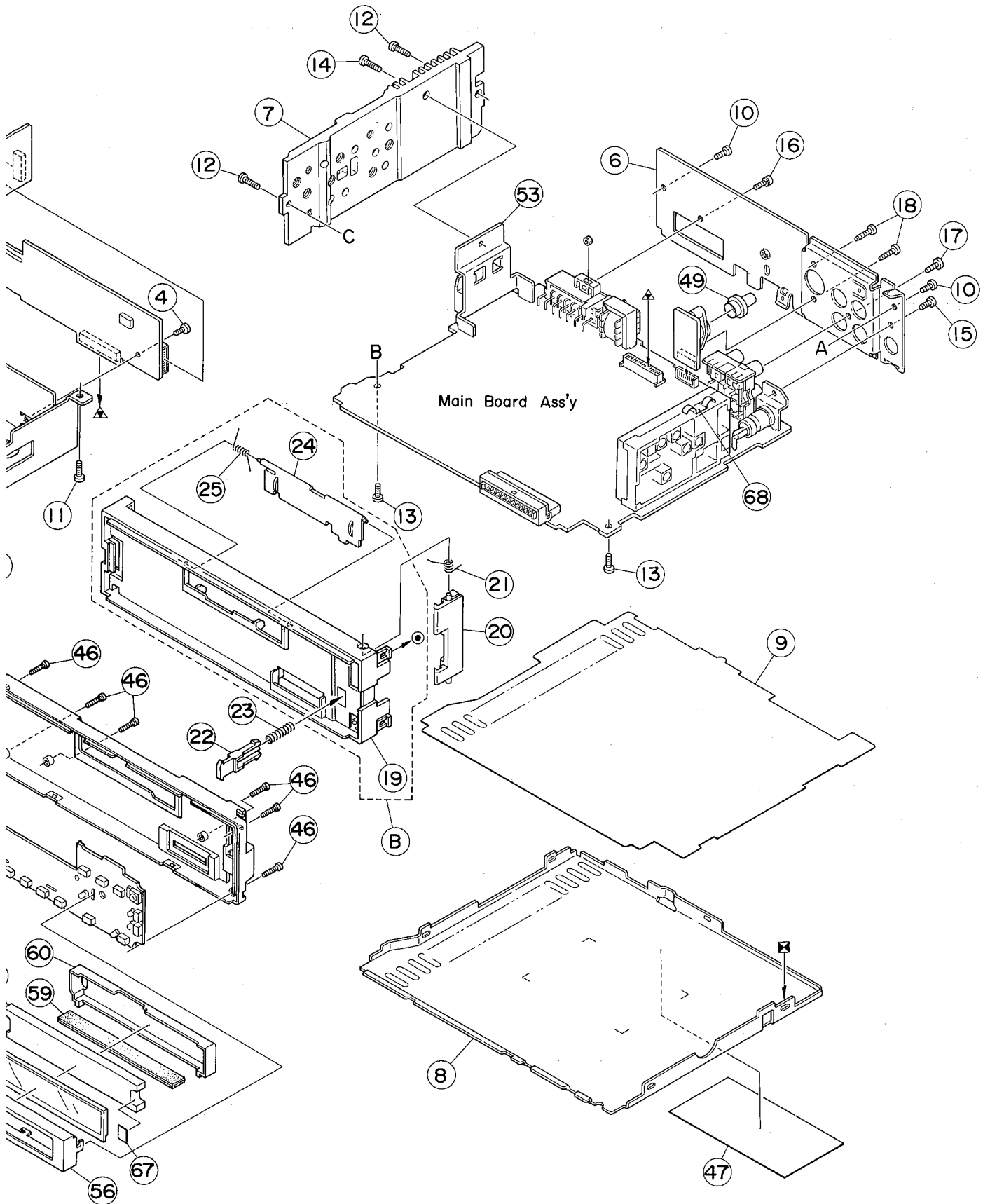
6

7

8

9

10



Enclosure Assembly Parts List

BLOCK NO. M2MM

△	REF.	PARTS NO.	PARTS NAME	REMARKS	QTY	SUFFIX	CLR
	A	ZCKSRT414J-NPA	NOSE PIECE	NO.30,NO.32	1		
	B	ZCKSRT515J-FB	FRONT CHASSIS	NO.19,NO.24-25	1		
	1	-----	MECHANISM ASS'Y	2CH HEAD MECHA	1		
	2	FSKM2003-001	MECHA BRACKET		1		
	3	SDSP2604Z	SCREW	MECHA BRACKETCF	4		
	4	SDST2604Z	SCREW		1		
	5	FSJC1019-001	TOP CHASSIS		1		
	6	FSKM3006-001	REAR BRACKET		1		
	7	FSKL3011-001	SIDE PANEL		1		
	8	FSKM3005-001	BOTTOM COVER		1		
	9	FSMA3002-001	INSULATOR		1		
	10	SDST2606Z	SCREW	CHASSIS+REAR BK	2		
	11	SDST2604Z	SCREW	CHASSIS+MECHA B	4		
	12	SDST2608Z	SCREW	CHASSIS+SIDE PA	2		
	13	SDST2606Z	SCREW	CHASSIS+MAIN PW	2		
	14	SDST2608Z	SCREW	SIDE PANEL+IC B	1		
	15	SDST2606Z	SCREW	REAR BKT+ANT JA	1		
	16	LPSP2606Z	SCREW	REAR BKT+13P CN	1		
	17	SDSF3006Z	SCREW	REAR BKT+PIN JA	1		
	18	SDSF2608Z	SCREW	REAR BKT+8PIN J	2		
	19	VJC2561-001	FRONT CHASSIS		1		
	20	FSKS3003-001	LOCK LEVER		1		
	21	VKW5093-002	TORSION SPRING	LOCK LEVER	1		
	22	FSXP3026-001	RLS KNOB		1		
	23	FSKW3002-004	COMP.SPRING		1		
	24	FSJC4003-001	CASSETTE LID		1		
	25	VKW4947-003	DOOR SPRING		1		
	30	VJG1396-002	FRONT PANEL		1		
	32	VJK2205-002	FINDER		1		
	35	VXP2119-001	PRESET BUTTON	1/2/3/4/5/6	1		
	36	VXP1010-001	UP DOWN BUTTON		1		
	37	VXP1009-001	+ - BUTTON		1		
	38	VXP2120-001	D.FUNC BUTTON	CD/TUNE/TAPE	1		
	39	FSXP3029-001	PUSH BUTTON	MONO/P.SCAN	1		
	40	FSXP3030-001	DETACH BUTTON		1		
	41	VKW3001-328	COMP. SPRING	DETACH BUTTON	1		
	42	FSJK4006-001	REMOTE LENS		1		
	43	VXP3767-001	S/EJECT BUTTON	SOUND/EJECT	1		
	44	VXP3766-002	CRUISE BUTTON		1		
	45	VJG1397-001	REAR COVER		1		
	46	SPSF1780M	MINI SCREW	FRONT+REAR	6		
	47	VYN3672-S001	NAME PLATE		1		
	49	VYTA510-001	MINI DIN CAP		1		
	50	FSJD2013-001	TRIM PLATE		1		
	53	FSKL4007-001	IC BRACKET		1		
	54	VKS3748-001	LED HOLDER		1		
	55	VJK3678-001	LIGHT LENS		1		
	56	VKM3862-002	LCD CASE		1		
	57	VGL1191-101	LCD	LCD1	1		
	58	VJK3680-002	LCD LENS		1		
	59	VMZ0147-001	LCD CONNECTOR		1		
	60	VKS3750-001	LENS CASE		1		
	66	VYTT688-001	BLIND(L)		1		
	67	VYTT690-001	BLIND(R)		1		
	68	VMA4652-001	EARTH PLATE		1		

7. Wiring Connections

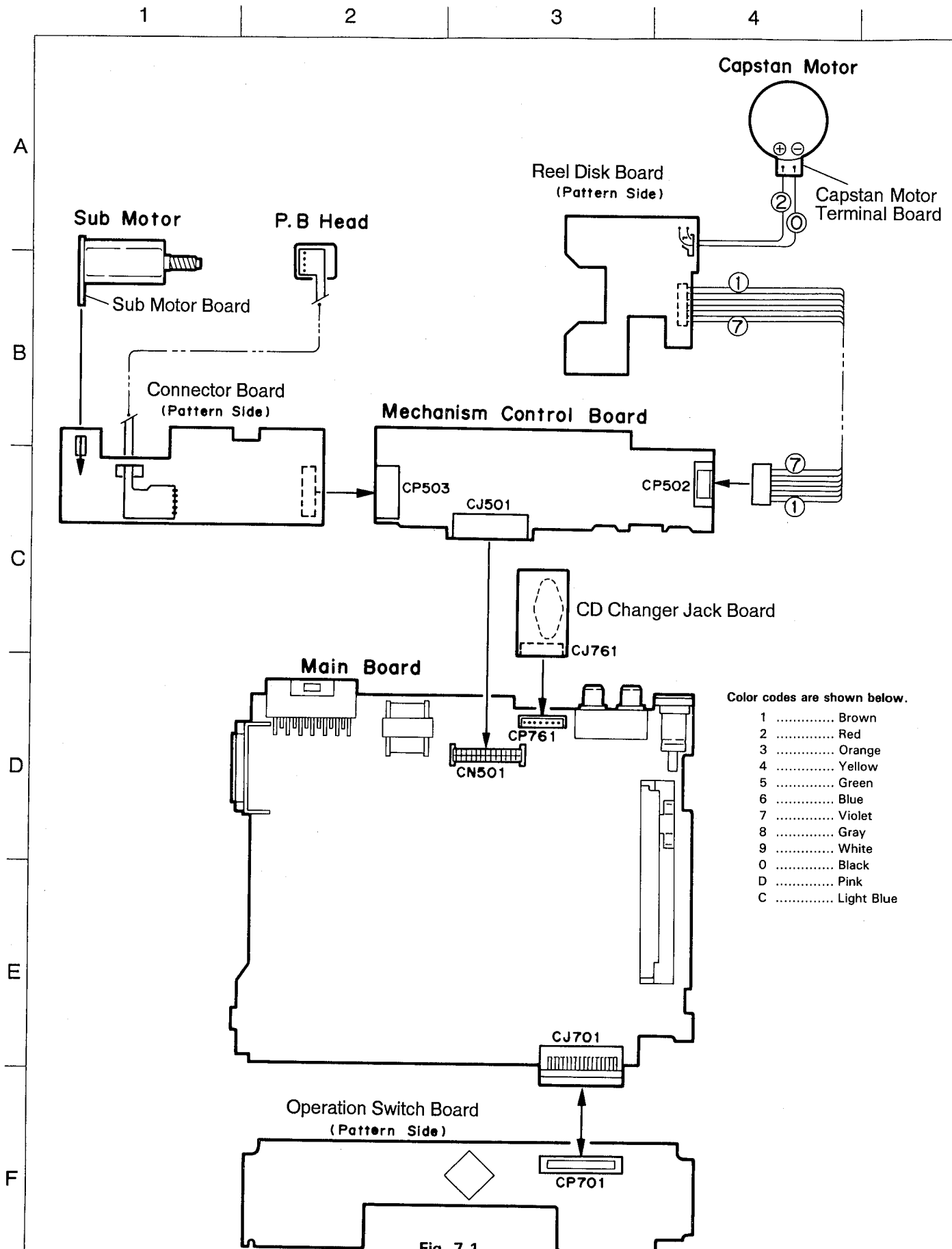


Fig. 7-1

8. Main IC Block Diagram

IC301: TEA6320T (E. VOLUME)

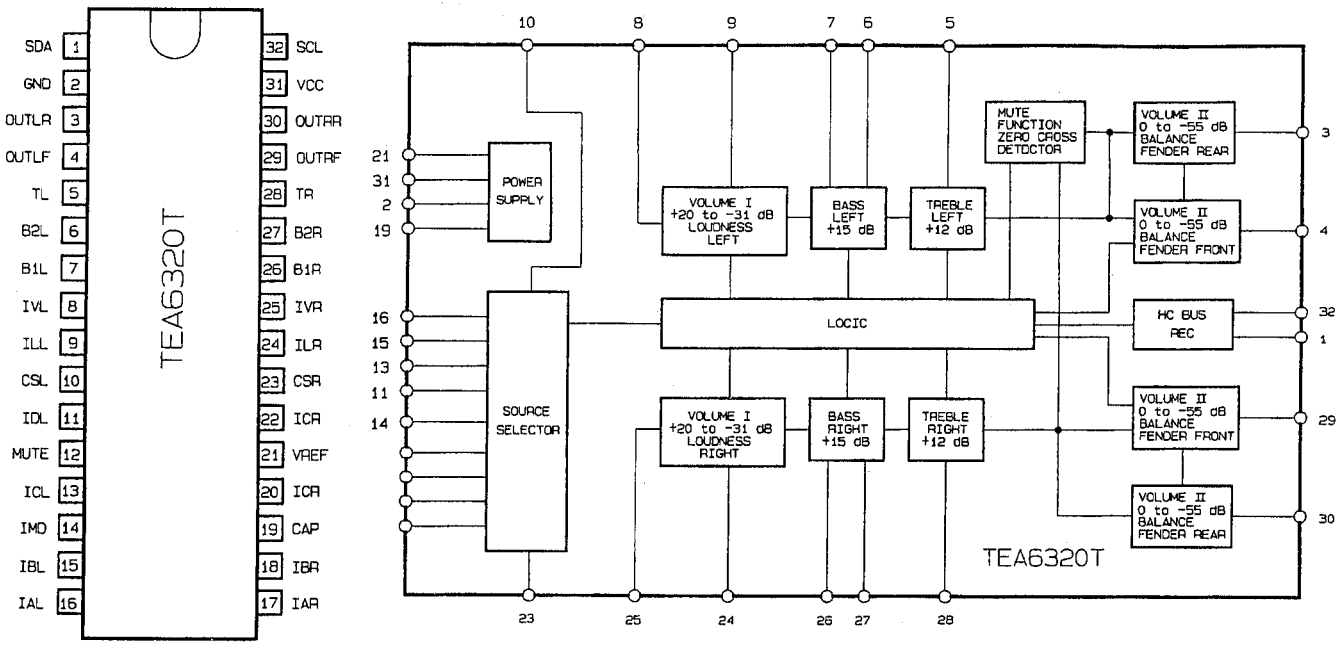


Fig. 8-1

IC951: LC75823E (LCD DRIVER)

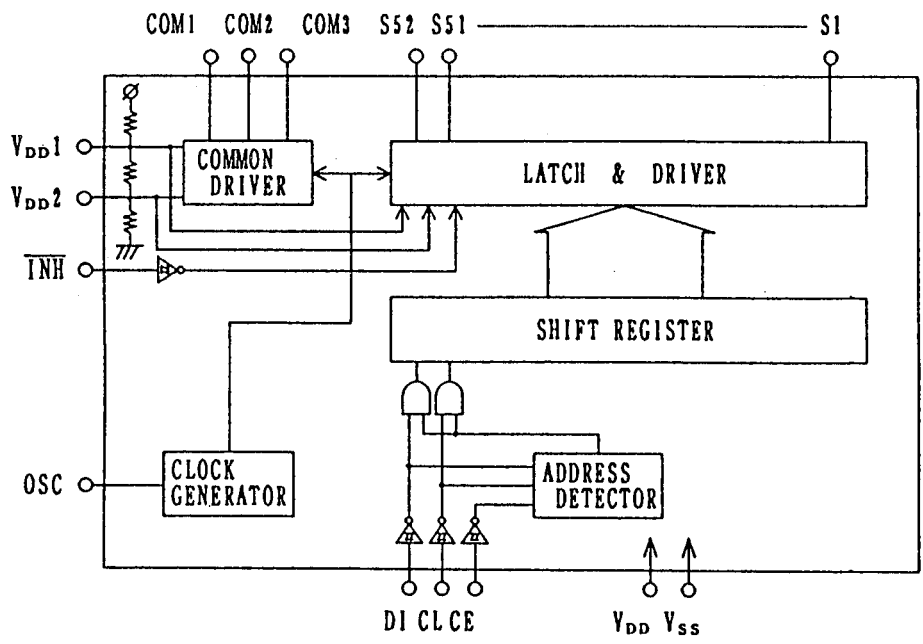


Fig. 8-2

■ IC701: LC72362N (CENTRAL PROCESSING UNIT)

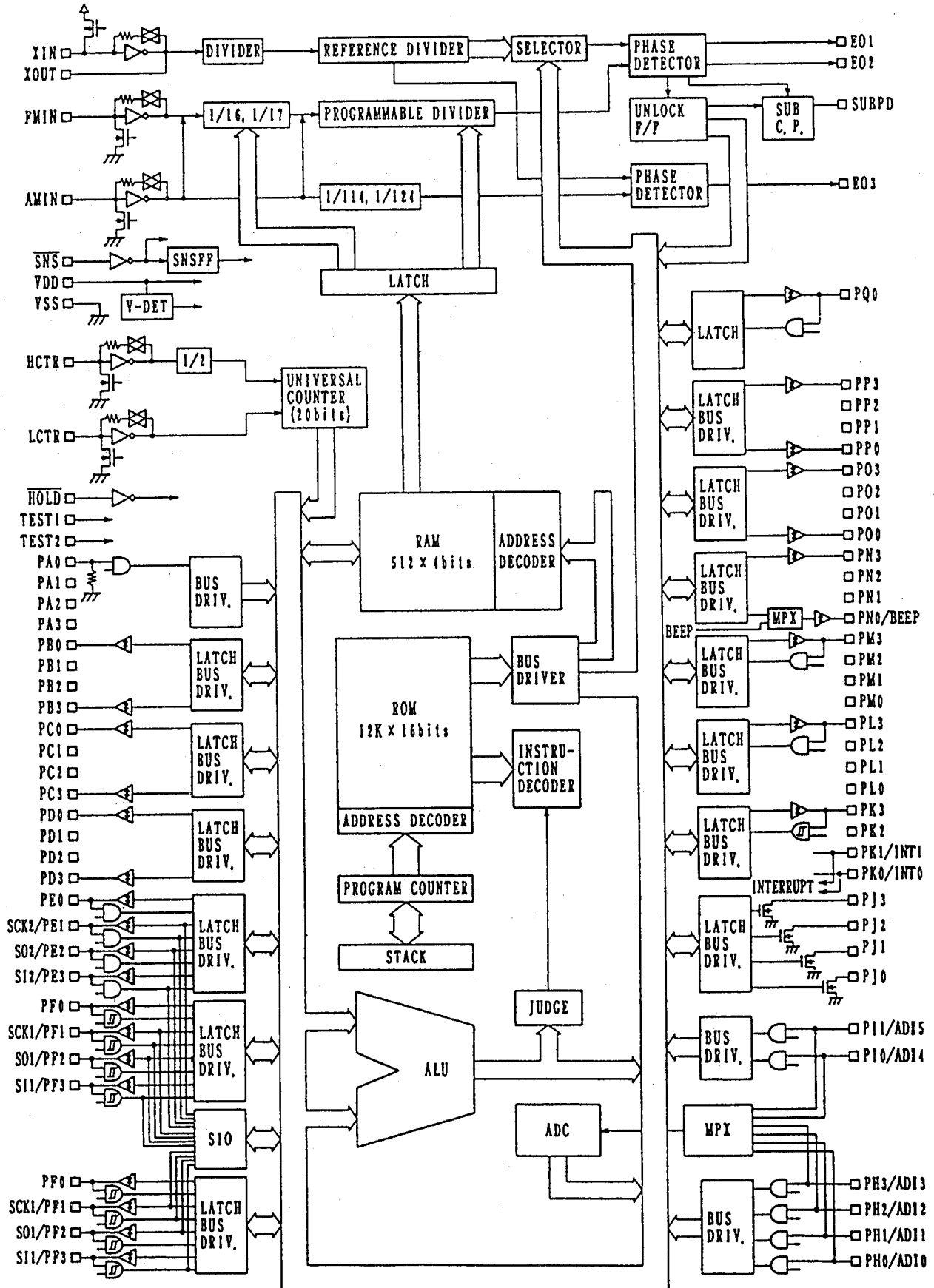


Fig. 8-3

Description of pin function

■ IC701: LC72362N (CENTRAL PROCESSING UNIT)

No.	Pin cord	Description		No.	Pin cord	Description	
1	Xin	4.5 MHz crystal oscillator connection pin		41	BAND 2	MW/LW band select signal output	H
2	GND			42	BAND 1	FM/AM band select signal output	H
3	E .VOLUME IN	Electronic volume data input		43	AGC	AGC control signal output	H
4	E .VOLUME SO	Electronic volume data output		44			
5	E .VOLUME SC	Electronic volume clock output		45	RESR	Microcomputer reset pin	L
6	EJECT	Eject key input	L	46	P. SAVE 1	Power save detection 1	L
7	GND			47	SD	SD (station detector) signal input	H
8	LCD SO	LCD driver data output		48	MO/ST	Mono control signal output: H; Stereo signal input: L	
9	LCD SCK	LCD driver clock output		49	REST	Rest switch detection	L
10	CCE	Chip enable signal output to TC9284	L	50	L .FINISH	Loading complete switch detection	L
11	BUS 0	Data output 0 to TC9284		51	L .START	Loading start switch detection	H
12	BUS 1	Data output 1 to TC9284		52	DISC SELECT	8 cm disc selection detected	L
13	BUS 2	Data output 2 to TC9284		53	VOISE REST	UPD7758 reset signal	L
14	BUS 3	Data output 3 to TC9284		54	DETACH	Front panel detach detection	H
15	BUCK	Communication clock output to TC9284		55	REMOCON	Remote control signal input	
16	LSI REST	Reset signal output to TC9284	L	56	P. SAVE 2	Power save detection 2	L
17	LM 0	Loading motor control signal output (fwd)	H	57	LCD CE	Chip enable signal output to LCD driver	L
18	LM 1	Loading motor control signal output (rev)	H	58	CD ON	CD power control signal output	H
19	CD REMOTE	CD play remote output	H	59	RELAY	Power relay control signal output	L
20	TUNER	Tuner ON remote output	H	60	MUTE	Voice muting control signal output	L
21	INH	LCD inhibit output (LCD display ON/OFF)	H	61	KEY 0	Key AD input pin 0	
22				62	KEY 1	Key AD input pin 1	
23	KS 3	Initial setting output pin 3		63	KEY 2	Key AD input pin 2	
24	KS 2	Initial setting output pin 2		64	KEY 3	Key AD input pin 3	
25	KS 1	Initial setting output pin 1		65	LEVEL . IND.	Level meter AD input pin	
26	KS 0	Initial setting output pin 0		66	SM	S meter (signal intensity) signal input	
27	K 3	Initial setting input pin 3		67			
28	K 2	Initial setting input pin 2		68	SENS	Power reduction sense pin	L
29	K 1	Initial setting input pin 1		69	AM IF COUNT	AM IF count signal input	
30	K 0	Initial setting input pin 0		70	FM IF COUNT	FM IF count signal input	
31	Vdd	Power supply		71			
32	BUSY	UPD7758 voice output detection input	L	72			
33	START	UPD7758 voice output start input	L	73	Vdd	Power supply pin	
34	I 5	Data output 5 to UPD7758		74	AM OSC	AM local oscillator signal input	
35	I 4	Data output 4 to UPD7758		75	FM OSC	FM local oscillator signal input	
36	I 3	Data output 3 to UPD7758		76	GND	Ground pin	
37	I 2	Data output 2 to UPD7758		77			
38	I 1	Data output 1 to UPD7758		78	ERROR OUT	PLL error signal output	
39	I 0	Data output 0 to UPD7758		79	GND		
40	IF RQ	IF count request output	H	80	X out	4.5 MHz crystal oscillator connection pin	

■ IC801: TDA3603 (POWER SUPPLY)

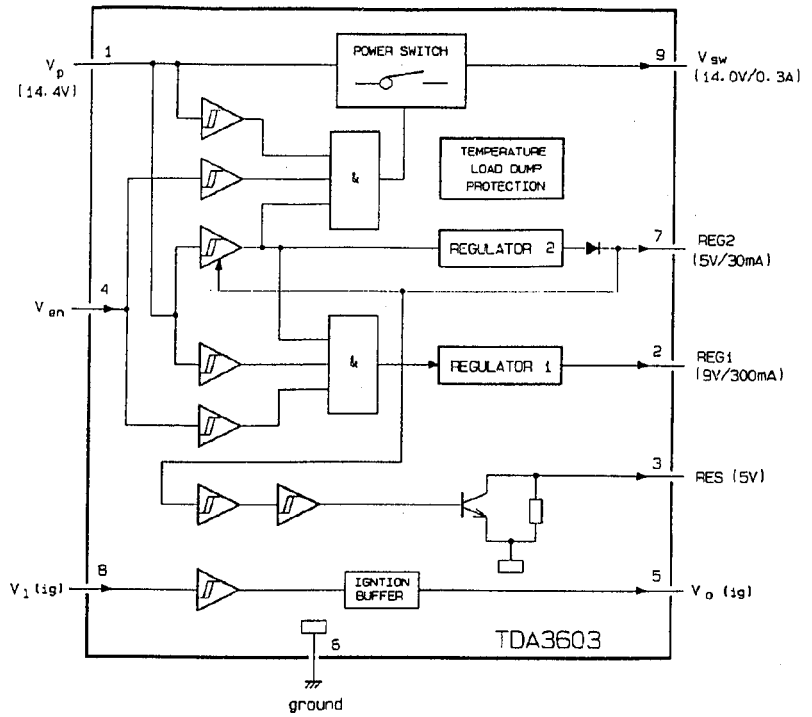
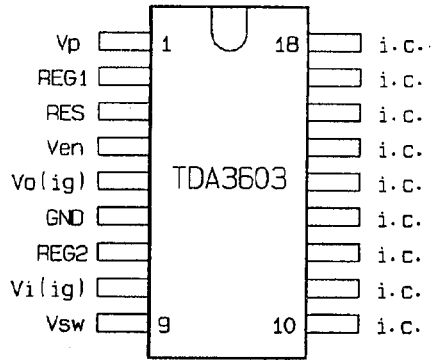


Fig. 8-4

9. Block Diagram

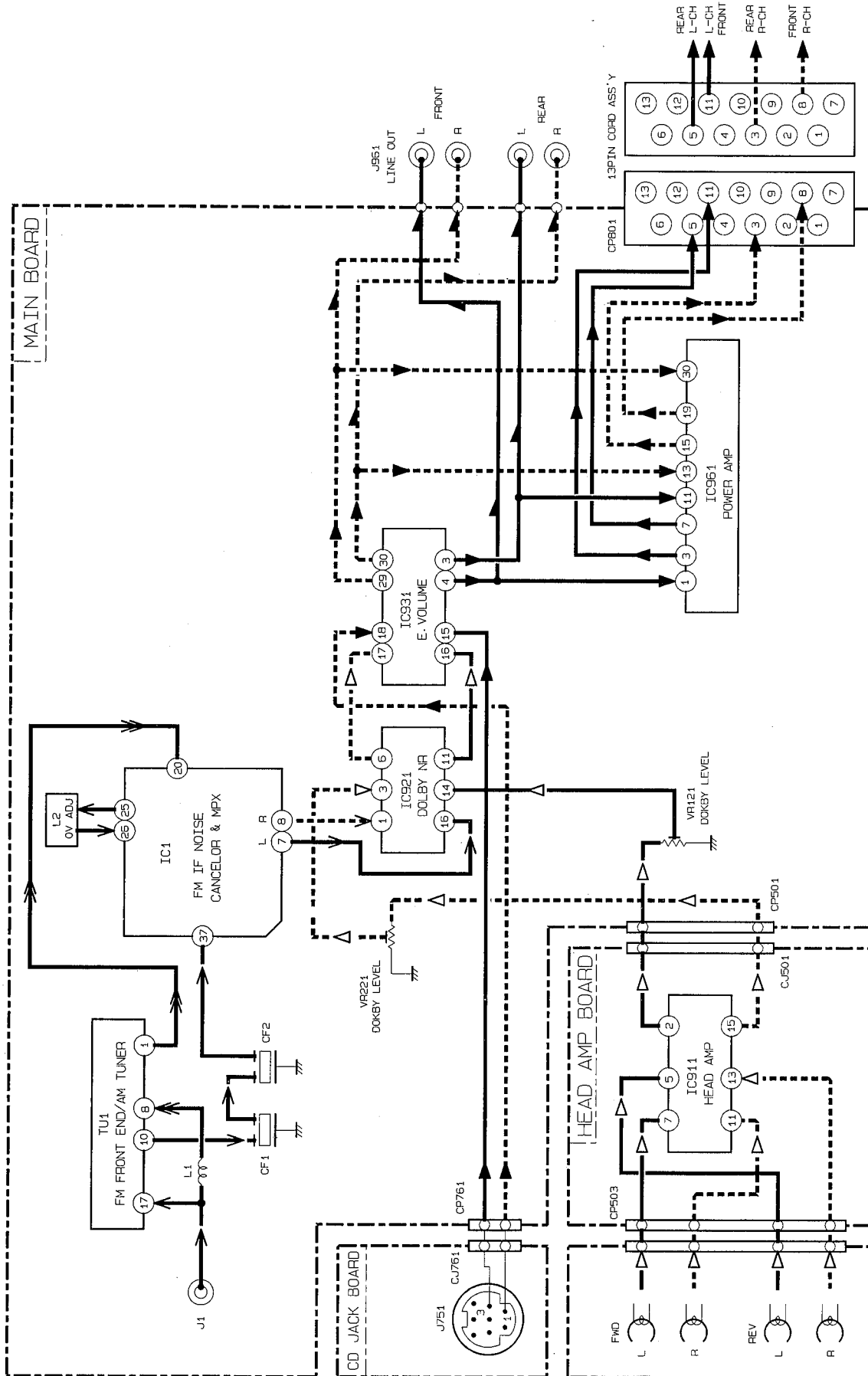
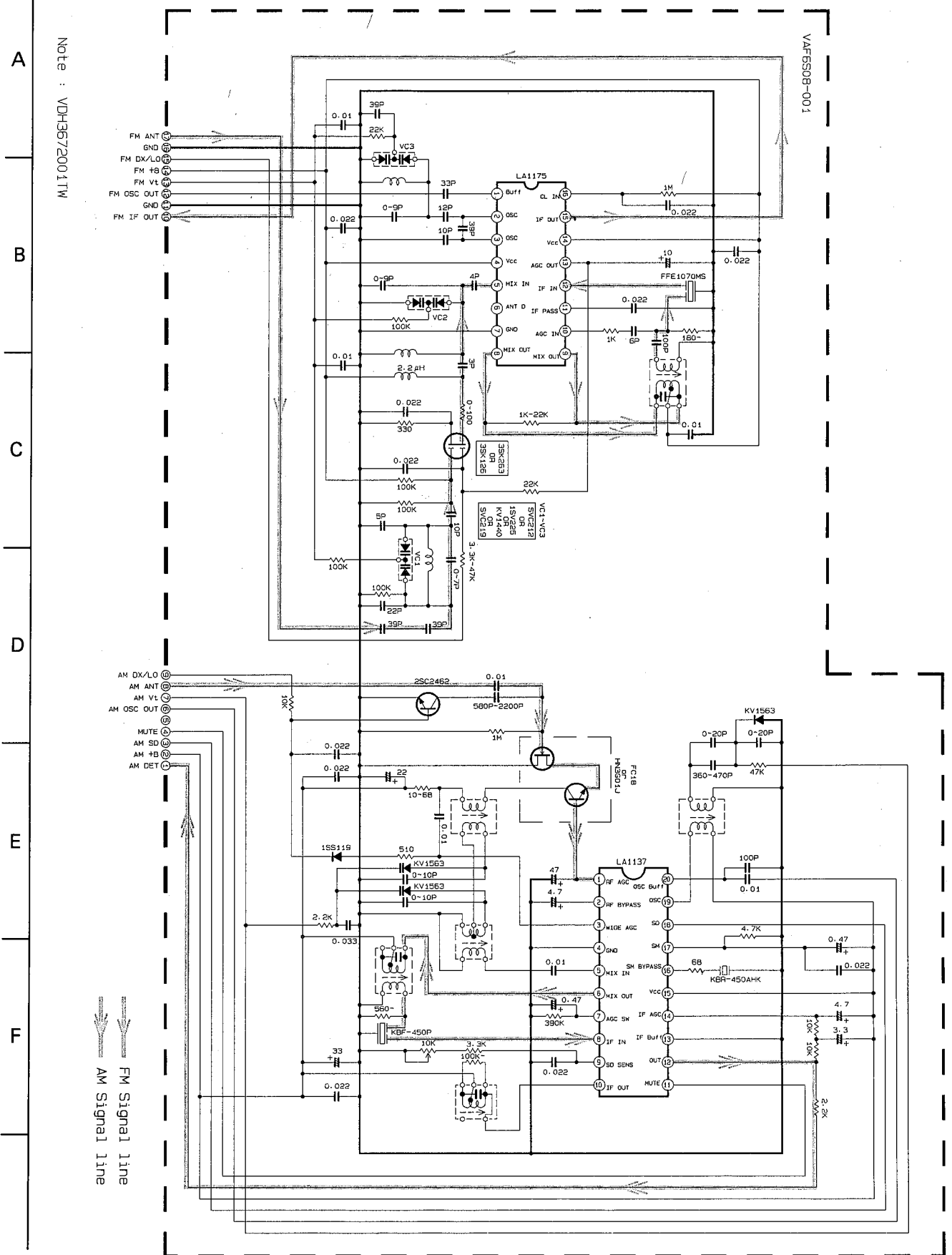


Fig. 9-1

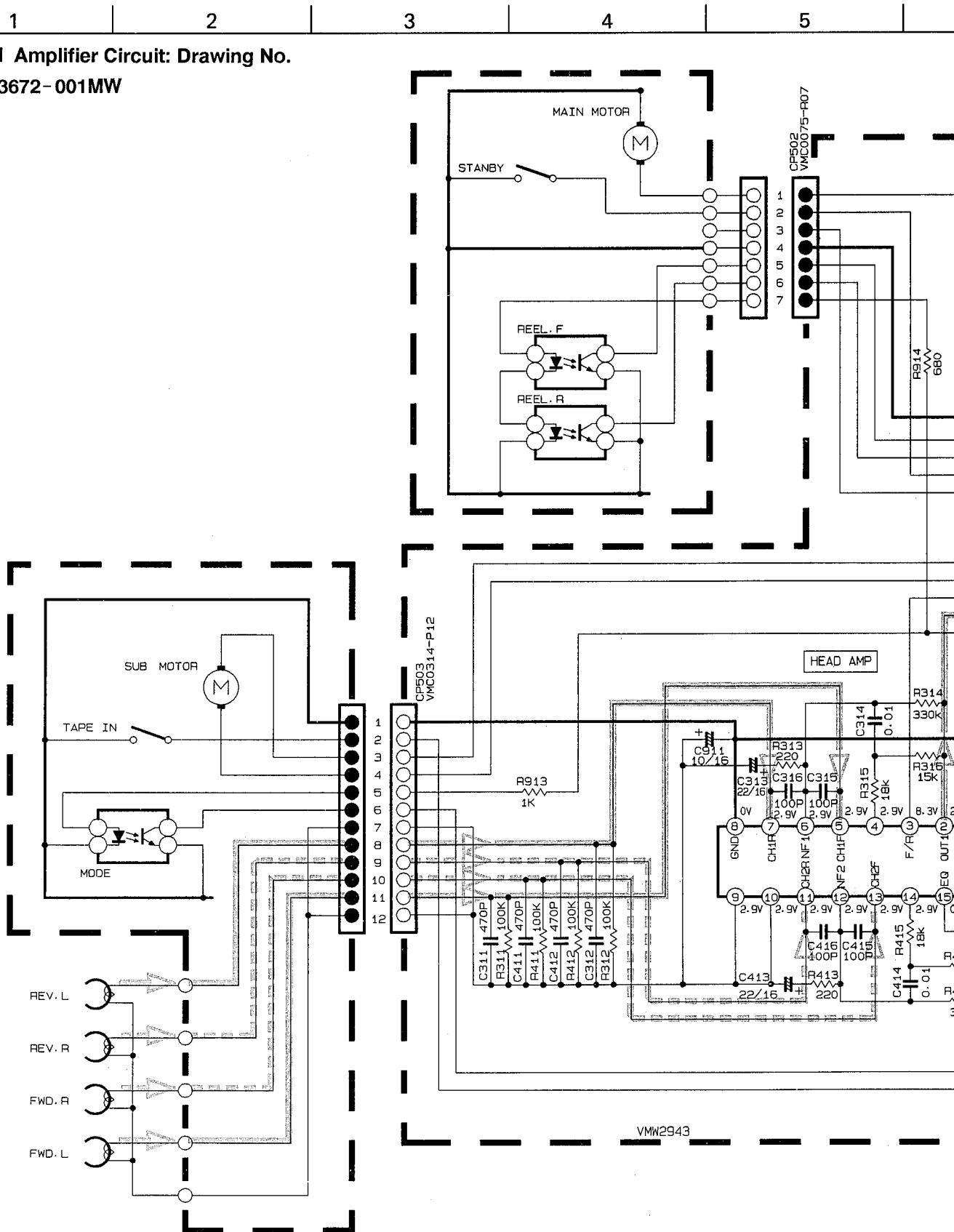
10. Standard Schematic Diagram

■ FM/AM Tuner Circuit: Drawing No. VDH3672-001TW



Head Amplifier Circuit: Drawing No.
VDH3672-001MW

A
B
C
D
E
F



Note : VDH3672001MW

6

7

8

9

10

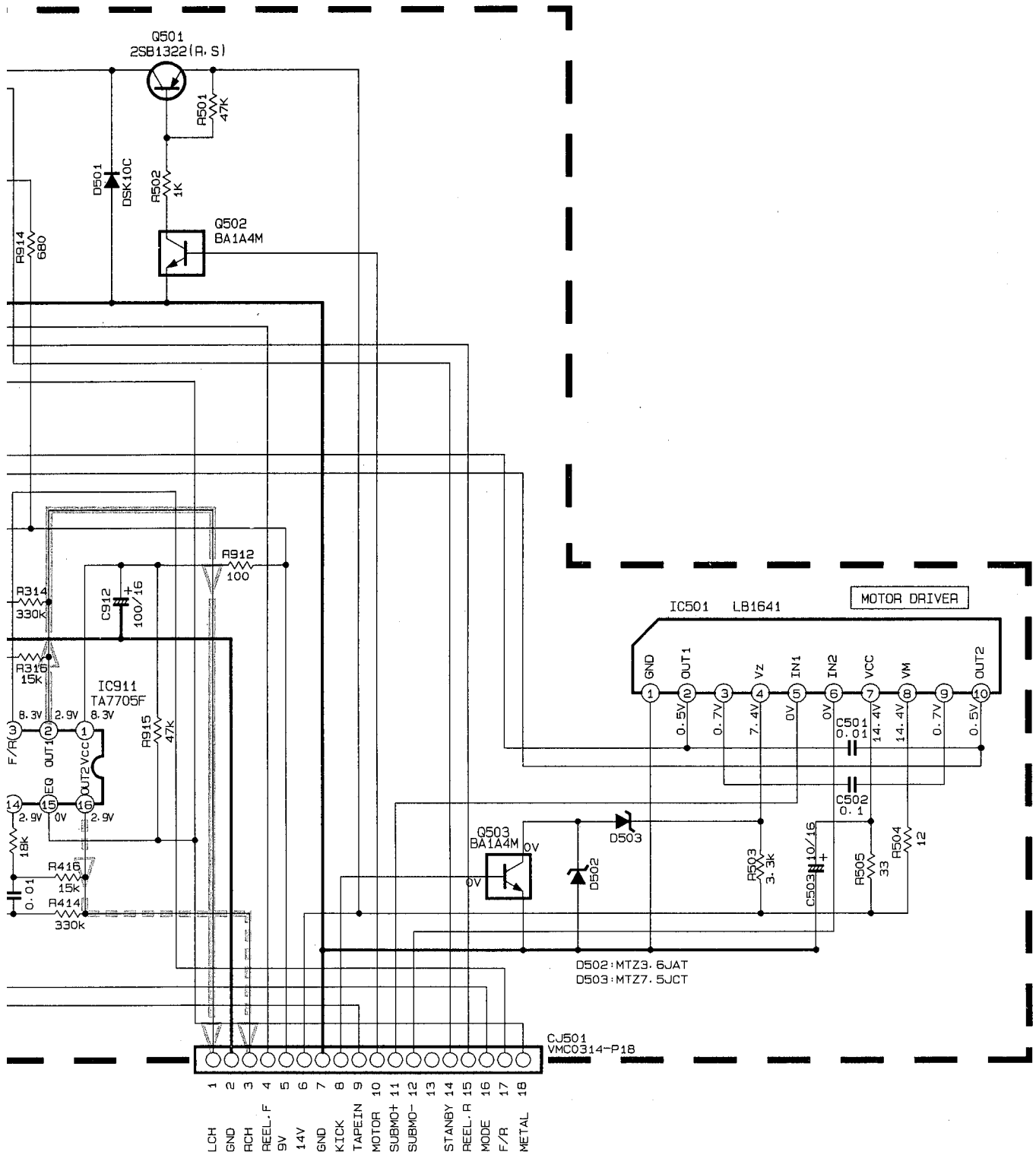


Fig. 10-2

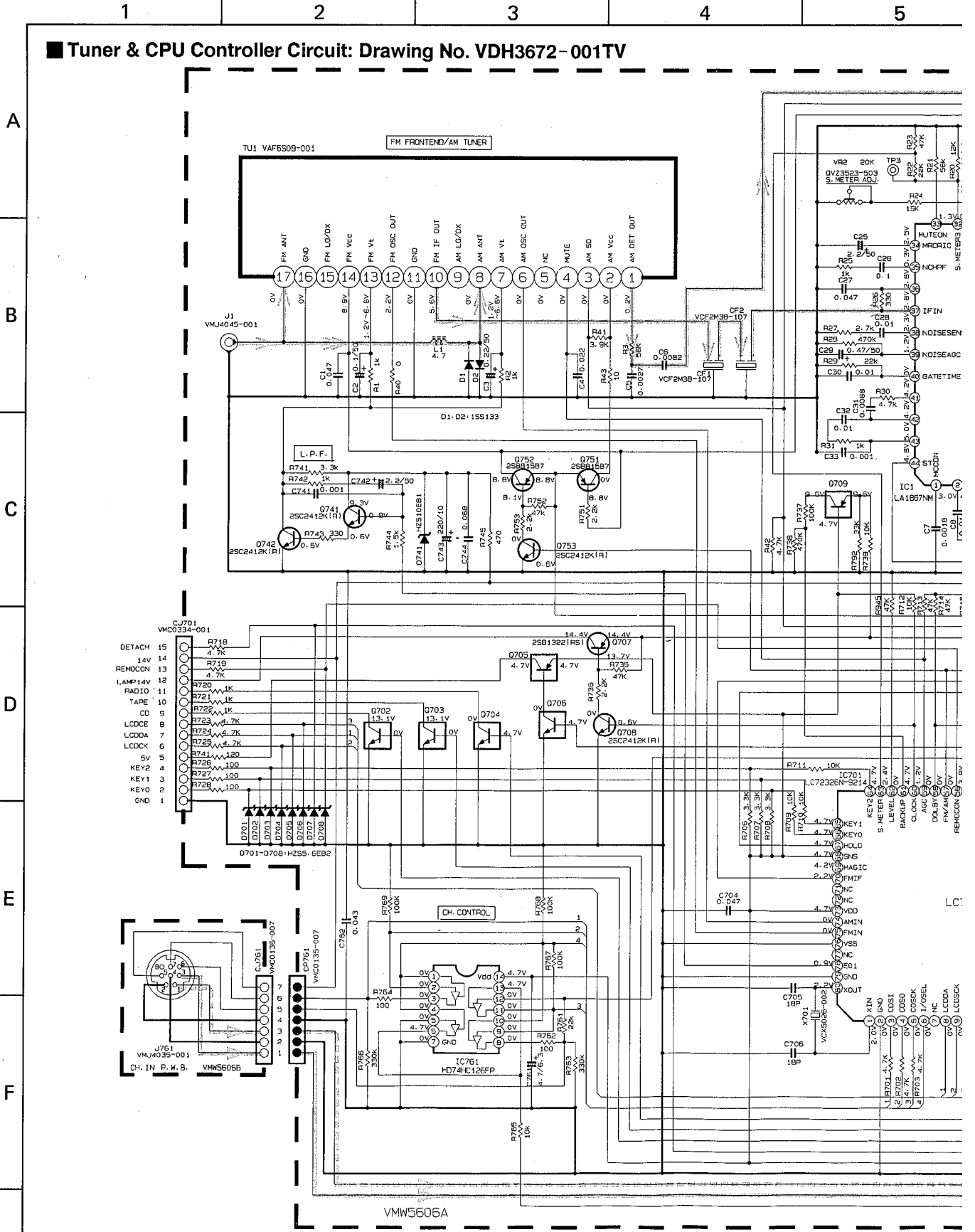
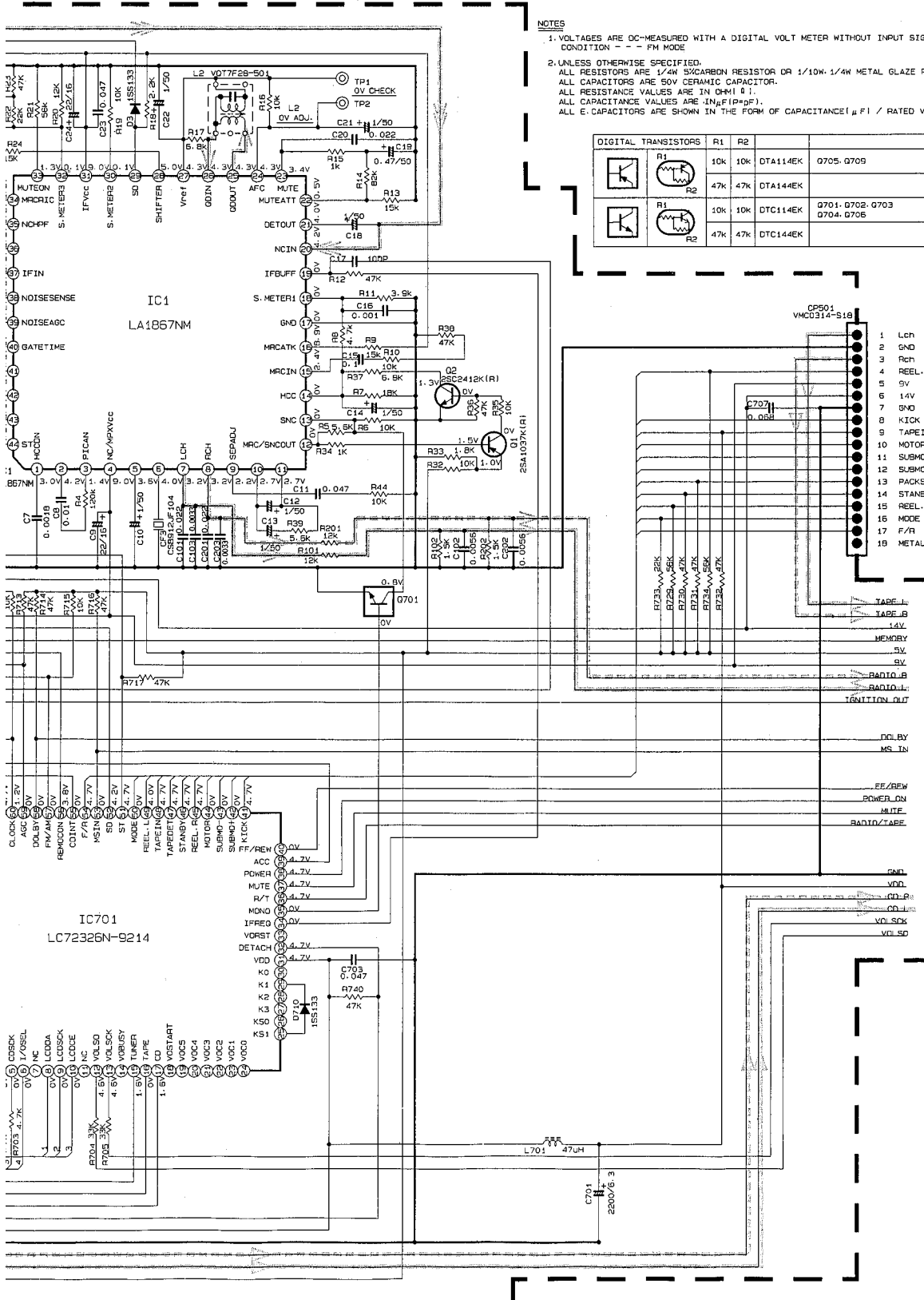


Fig. 10-3

L CD Signal line
R

Note : VDH3672001TV



NOTES

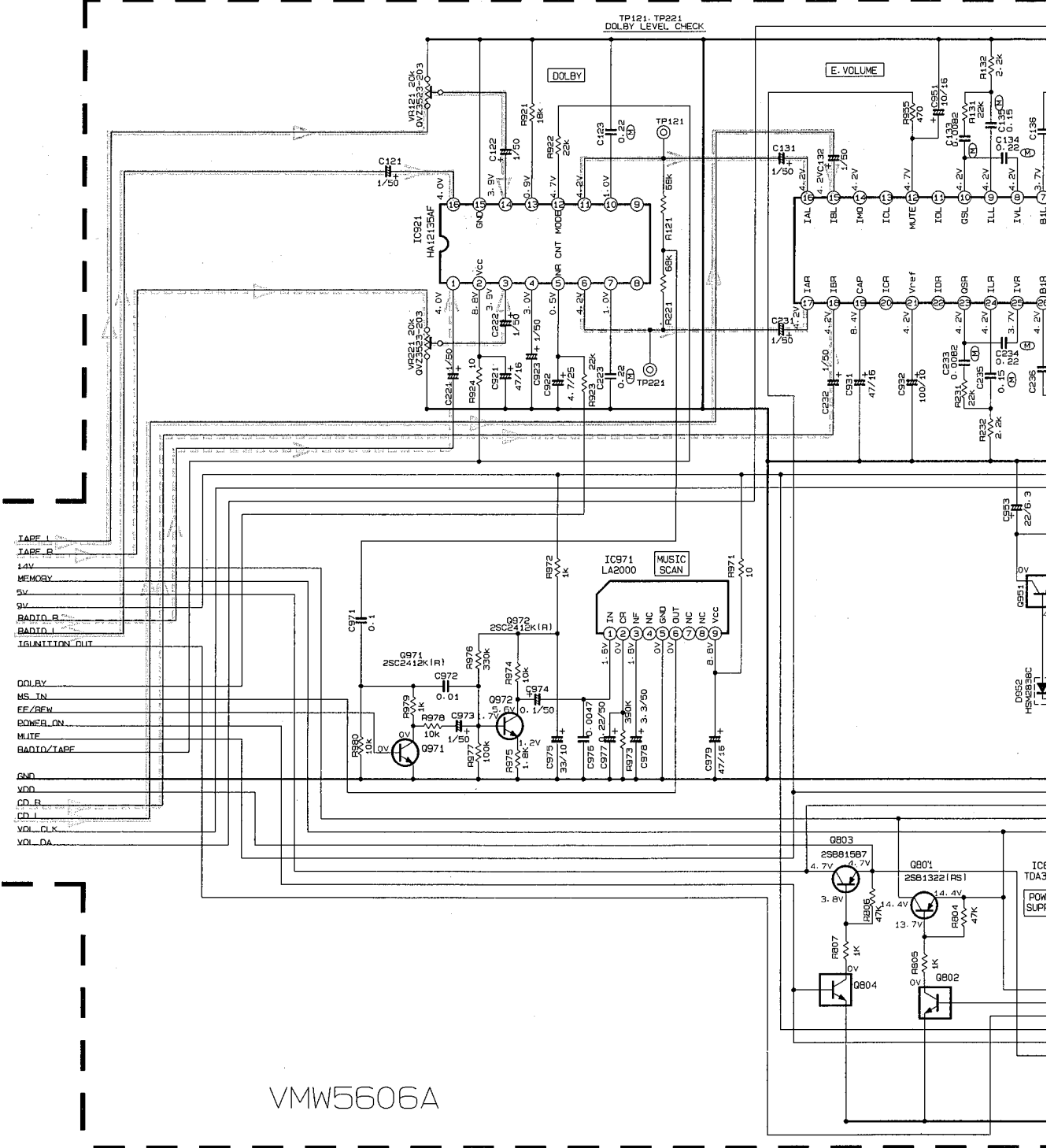
1. VOLTAGES ARE OC-MEASURED WITH A DIGITAL VOLT METER WITHOUT INPUT SIGNAL. CONDITION --- FM MODE
2. UNLESS OTHERWISE SPECIFIED, ALL RESISTORS ARE 1/4W 5% CARBON RESISTOR OR 1/10W 1/4W METAL GLAZE RESISTOR. ALL CAPACITORS ARE 50V CERAMIC CAPACITOR. ALL RESISTANCE VALUES ARE IN OHM (Ω). ALL CAPACITANCE VALUES ARE IN nF (pF). ALL E. CAPACITORS ARE SHOWN IN THE FORM OF CAPACITANCE (μF) / RATED VOLTAGE (V).

DIGITAL TRANSISTORS		R1	R2		
	R1	10k	10k	DTA114EK	0705, 0709
	R2	47k	47k	DTA144EK	
	R1	10k	10k	DTC114EK	0701, 0702, 0703, 0704, 0705
	R2	47k	47k	DTC144EK	

Radio signal line
 FM Signal line
 AM Signal line

Power Supply & Amplifier Circuit: Drawing No. VDH3672-001AV

A
B
C
D
E
F



NOTES

- VOLTAGES ARE DC-MEASURED WITH A DIGITAL VOLT METER WITHOUT INPUT SIGNAL. CONDITION - - - FM MODE
- UNLESS OTHERWISE SPECIFIED, ALL RESISTORS ARE 1/4W 5% CARBON RESISTOR OR 1/4W 1/10W 5% METAL GLAZE RESISTOR. ALL CAPACITORS ARE 50V CERAMIC CAPACITOR. ALL RESISTANCE VALUES ARE IN OHM(Ω). ALL CAPACITANCE VALUES ARE IN μF(P=pF). ALL E. CAPACITORS ARE SHOWN IN THE FORM OF CAPACITANCE(μF) / RATED VOLTAGE(V). (M) MYLAR CAPACITOR

DIGITAL TRANSISTORS	R1	R2	
	R1	R2	
	10k	10k	DTA114EK G951-G954
	47k	47k	DTA144EK
	R1	R2	
	10k	10k	DTC114EK G802-G804
	47k	47k	DTC144EK

Fig. 10-4

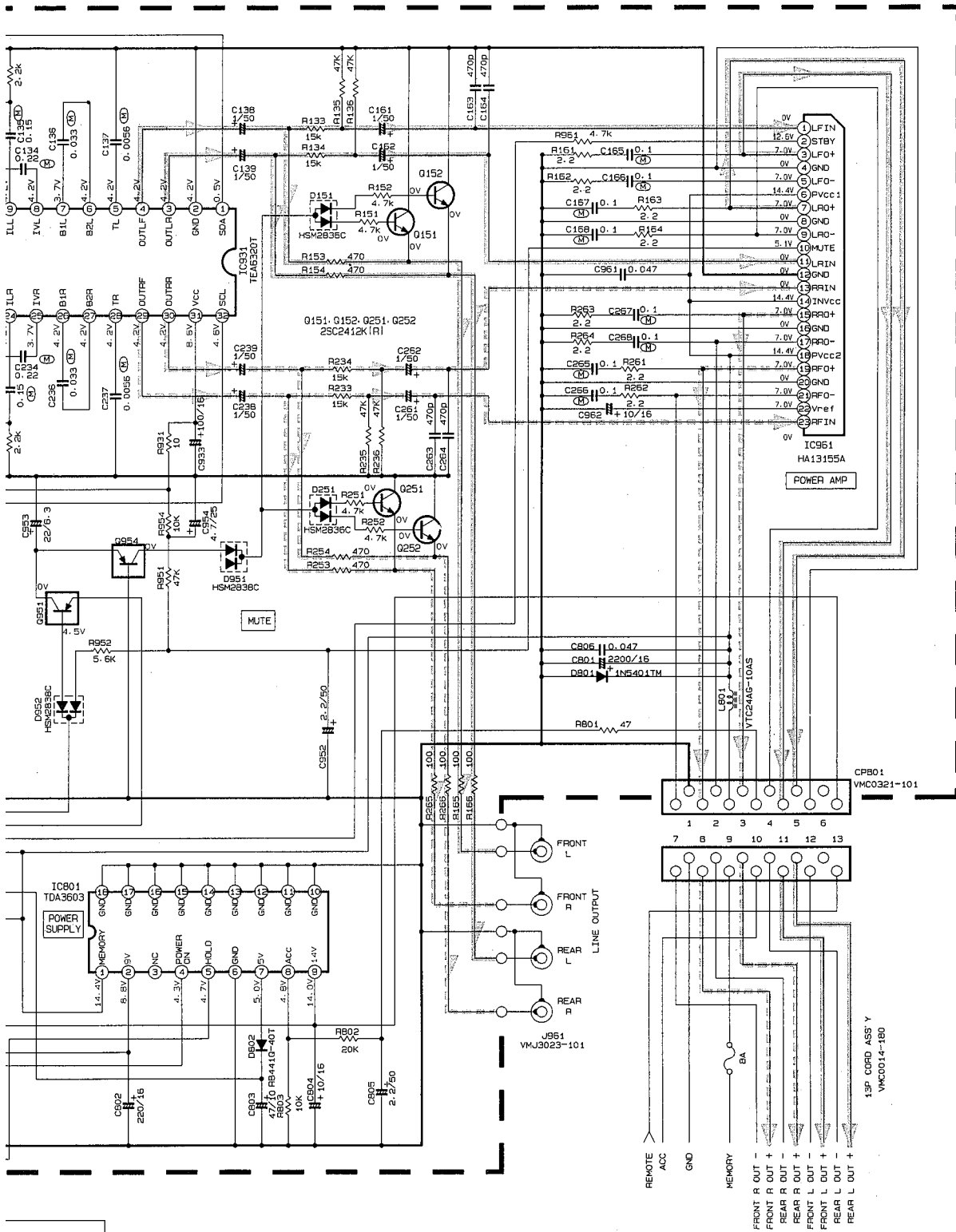
6

7

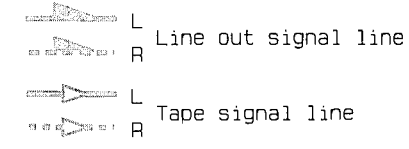
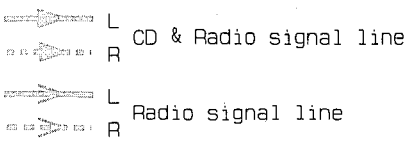
8

9

10



· 6954
· 6904

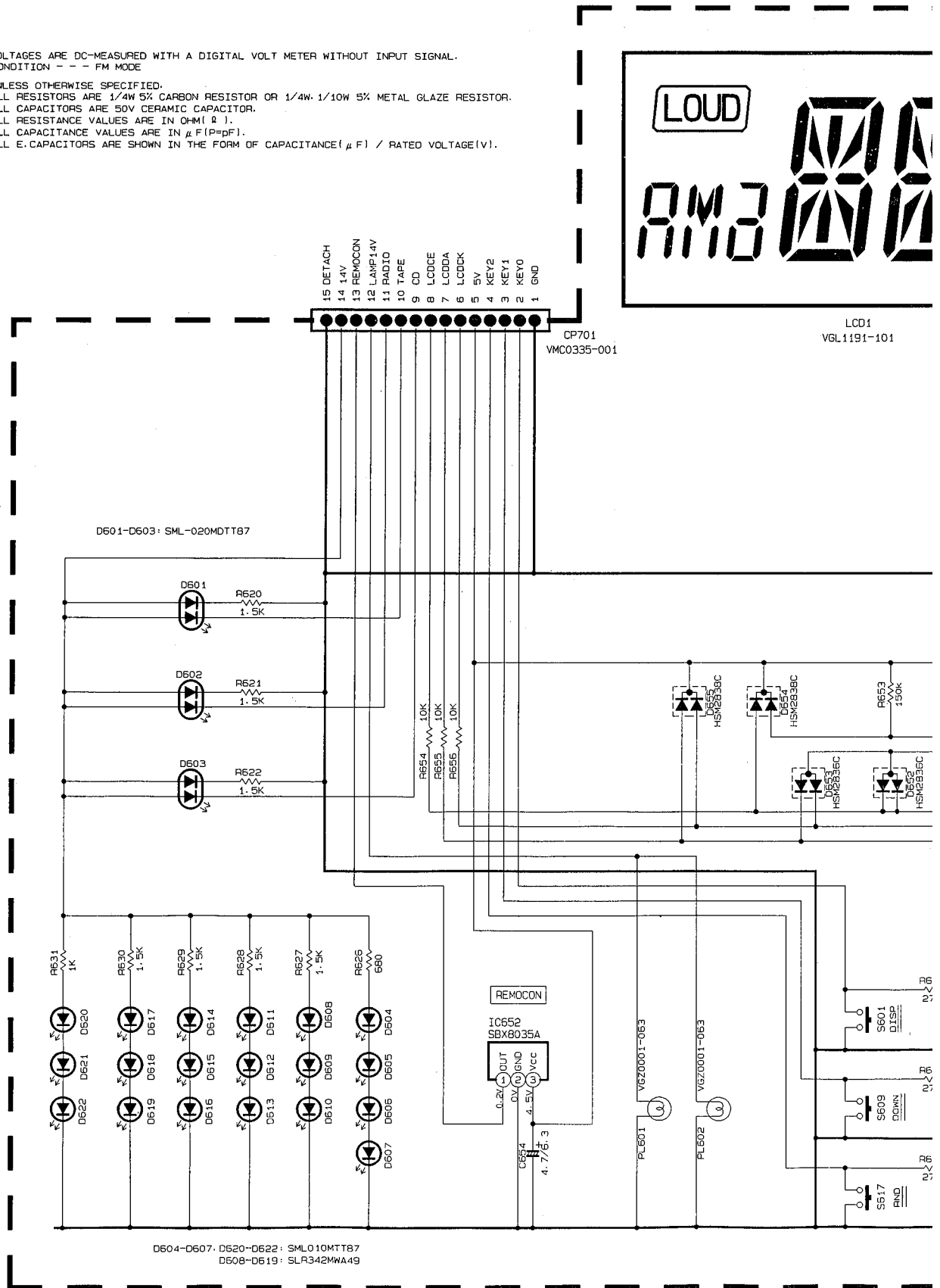


LCD Driver & Operation Switch Circuit: Drawing No. VDH3672-001SV

NOTES

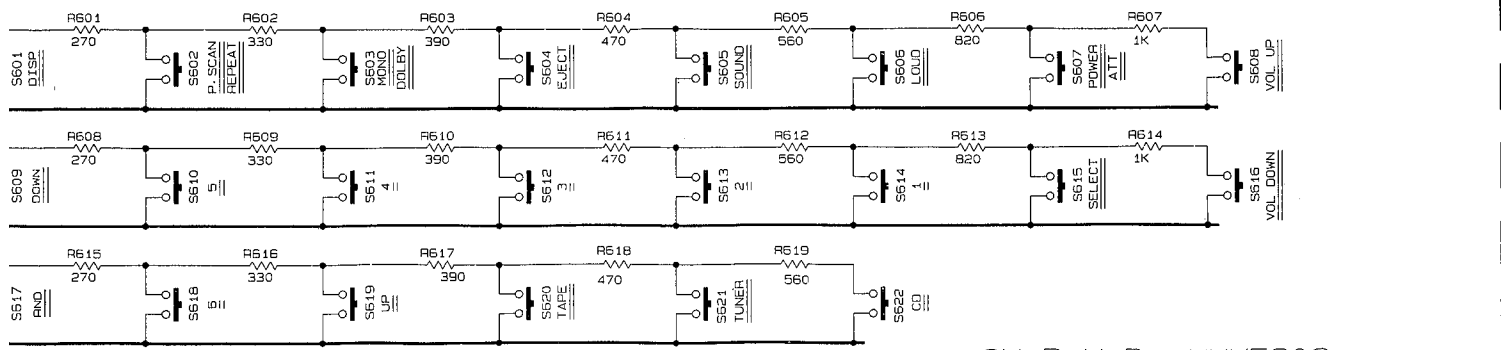
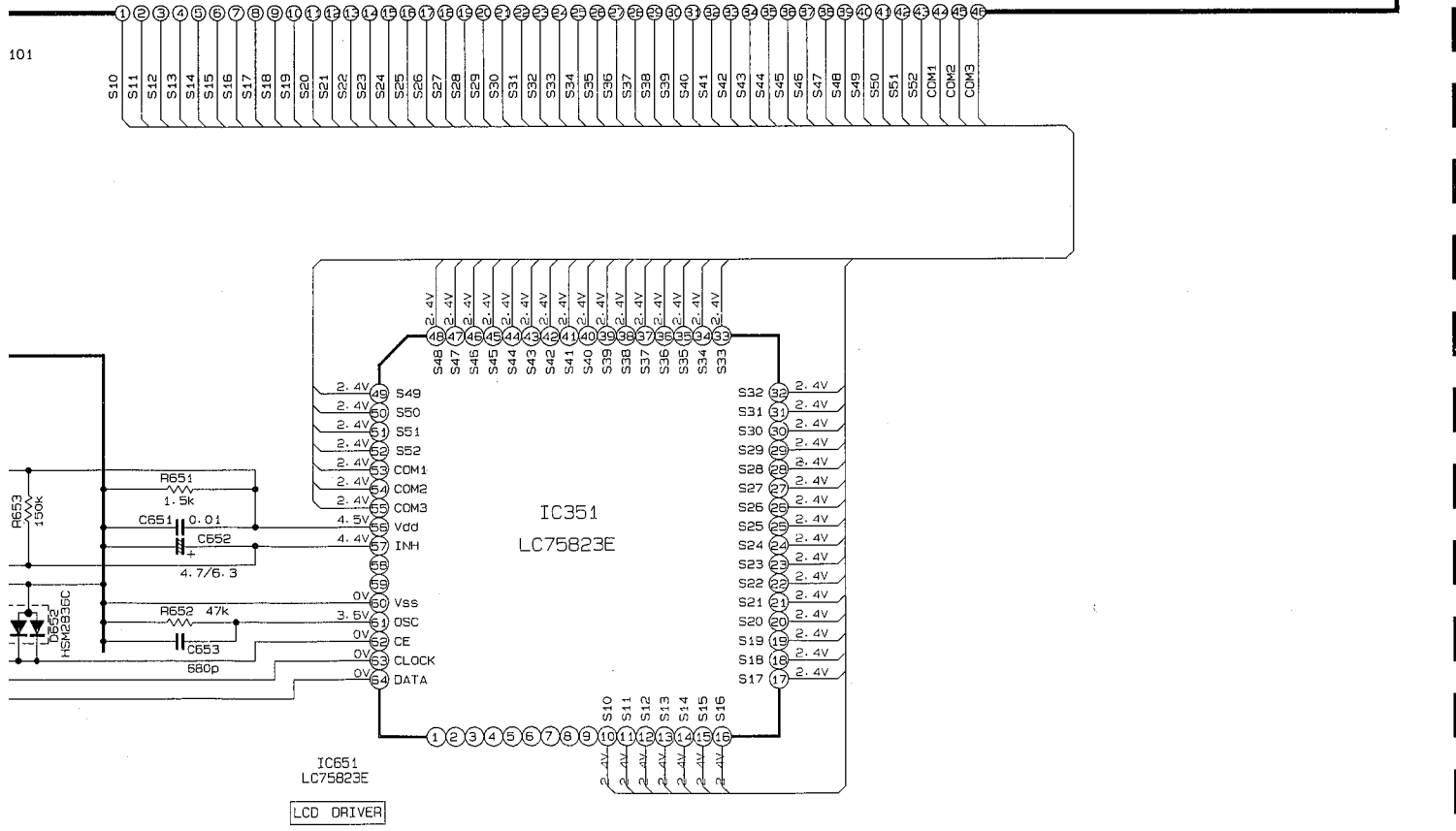
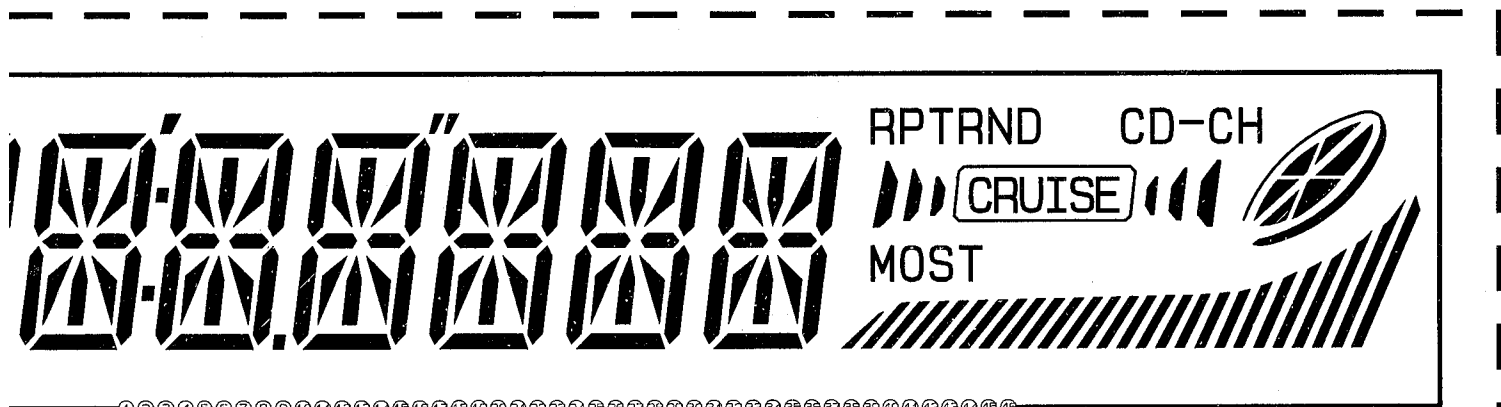
1. VOLTAGES ARE DC-MEASURED WITH A DIGITAL VOLT METER WITHOUT INPUT SIGNAL.
CONDITION - - - FM MODE
2. UNLESS OTHERWISE SPECIFIED.
ALL RESISTORS ARE 1/4W 5% CARBON RESISTOR OR 1/4W. 1/10W 5% METAL GLAZE RESISTOR.
ALL CAPACITORS ARE 50V CERAMIC CAPACITOR.
ALL RESISTANCE VALUES ARE IN OHM(Ω).
ALL CAPACITANCE VALUES ARE IN μF(P=pF).
ALL E. CAPACITORS ARE SHOWN IN THE FORM OF CAPACITANCE(μF) / RATED VOLTAGE(V).

A
B
C
D
E
F



Note : VDH367201SV.

5 6 7 8 9 10



S501 ~ S520 0501B11-V01

SW. P. W. B. VMW5609

Fig. 10-5

11. Location of P. C. Board Parts

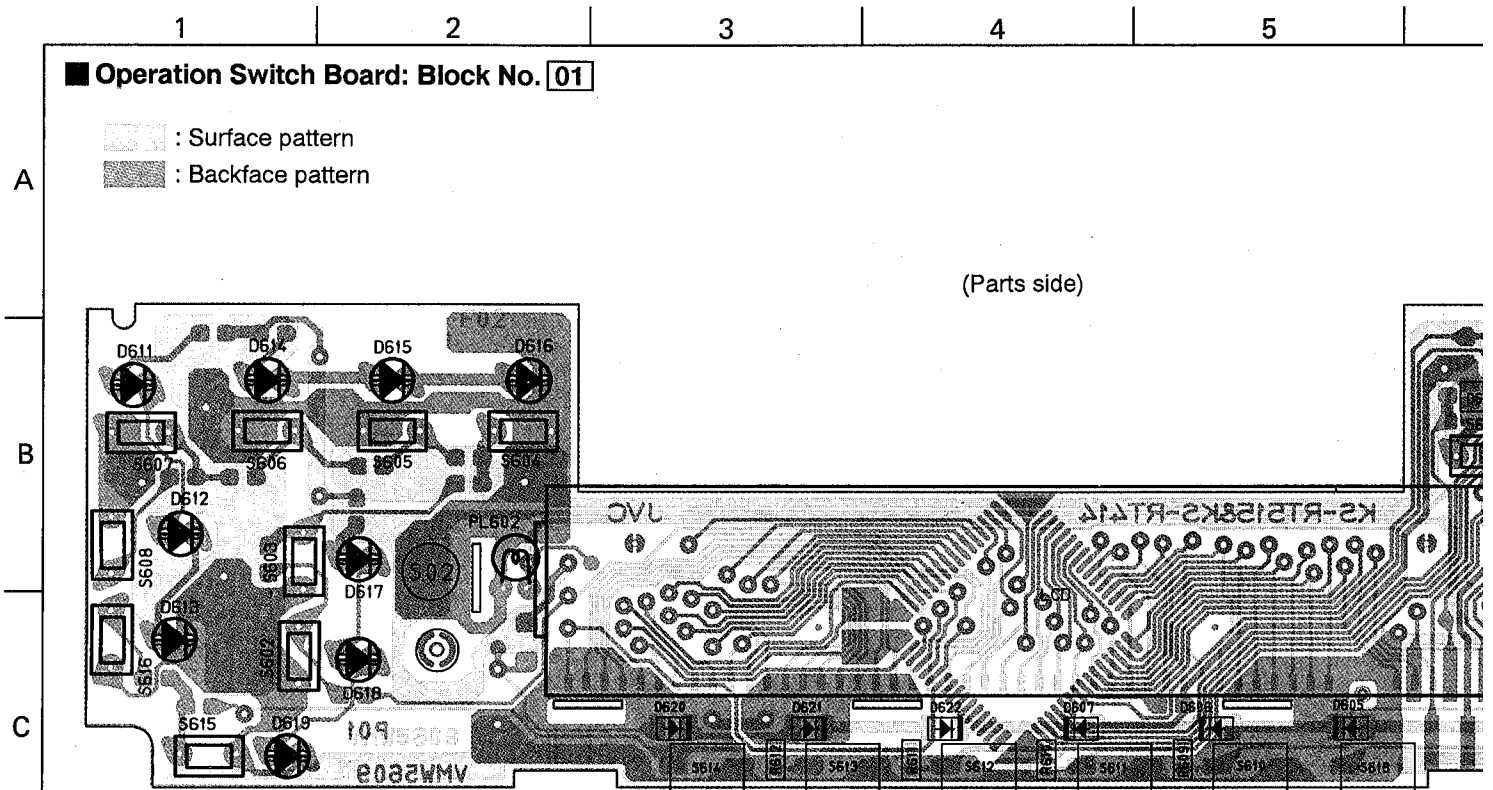


Fig. 11-1

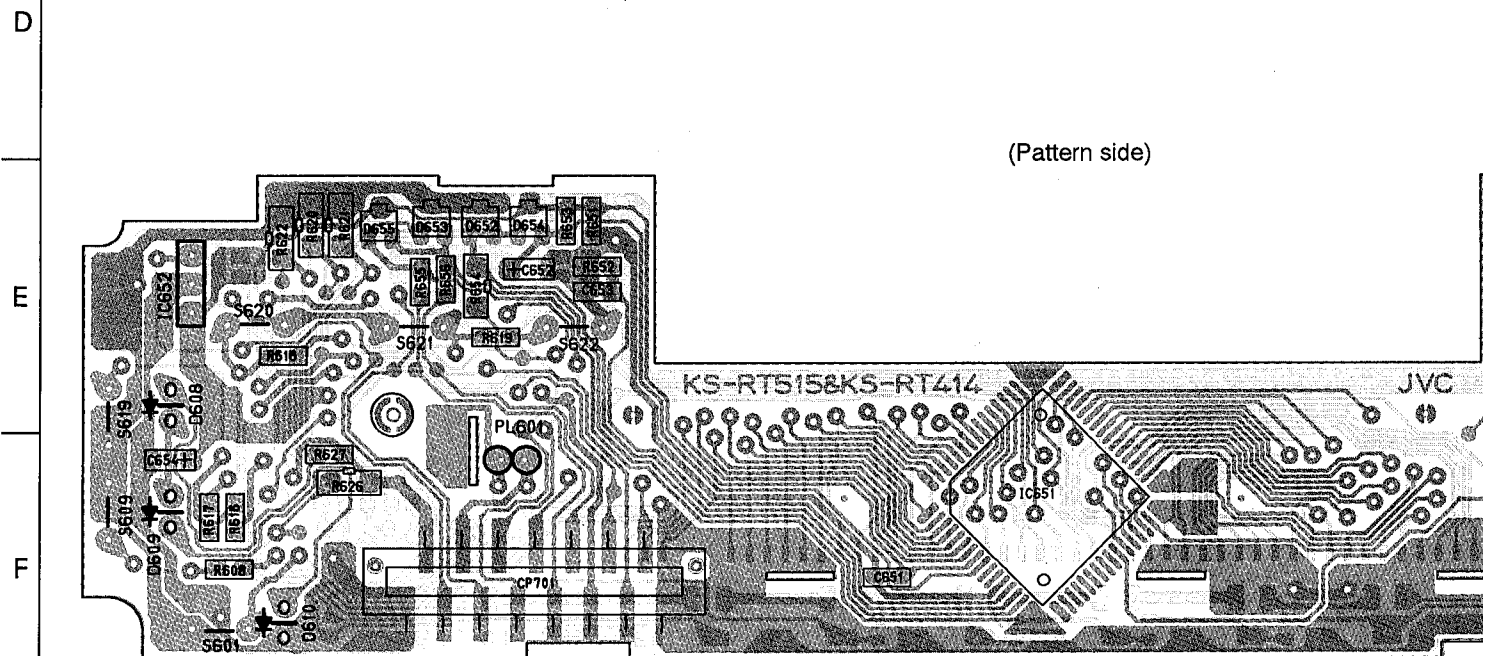


Fig. 11-2

6

7

8

9

10

■ Mechanism Control Board: Block No. 02

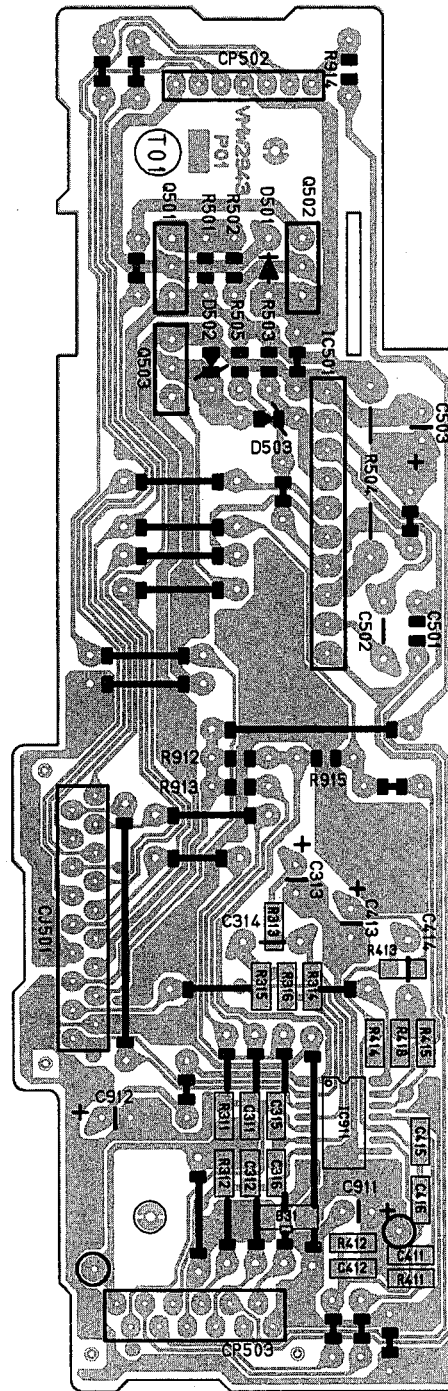
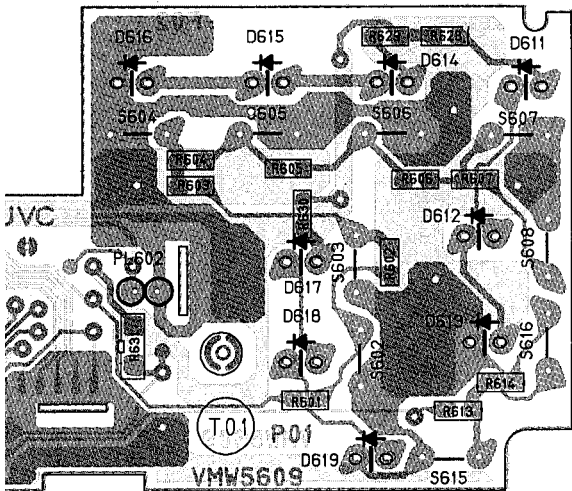
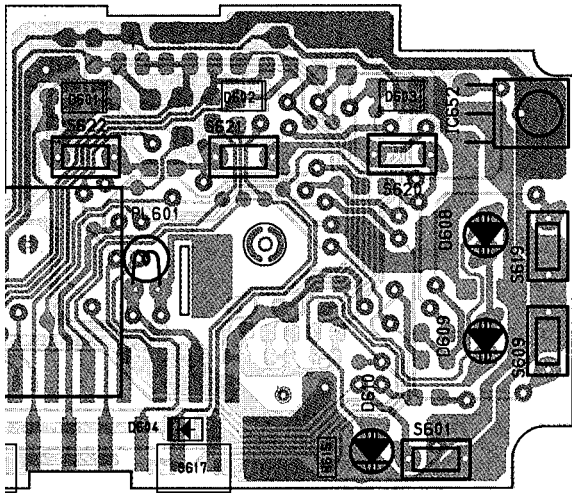


Fig. 11-3

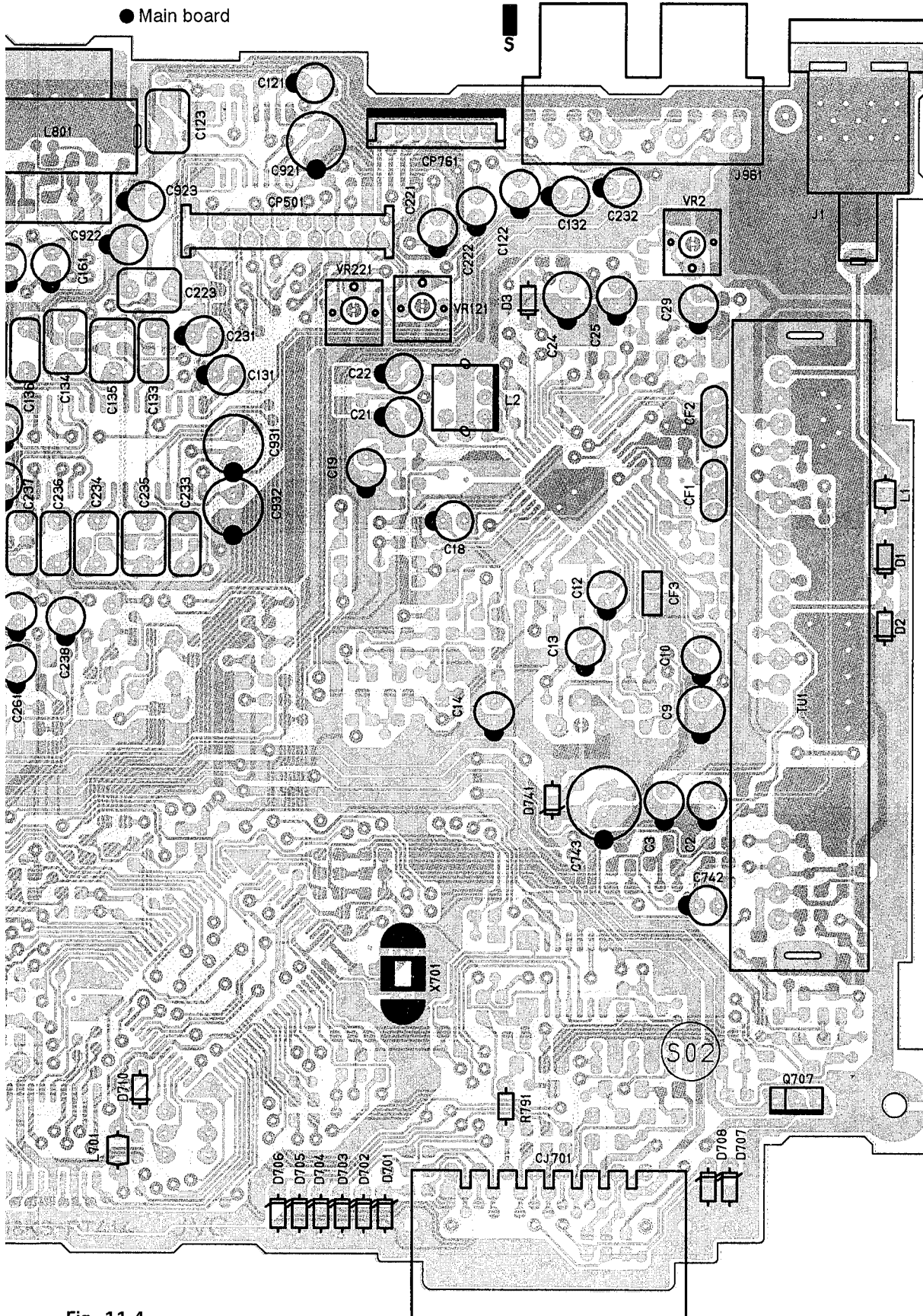


Fig. 11-4

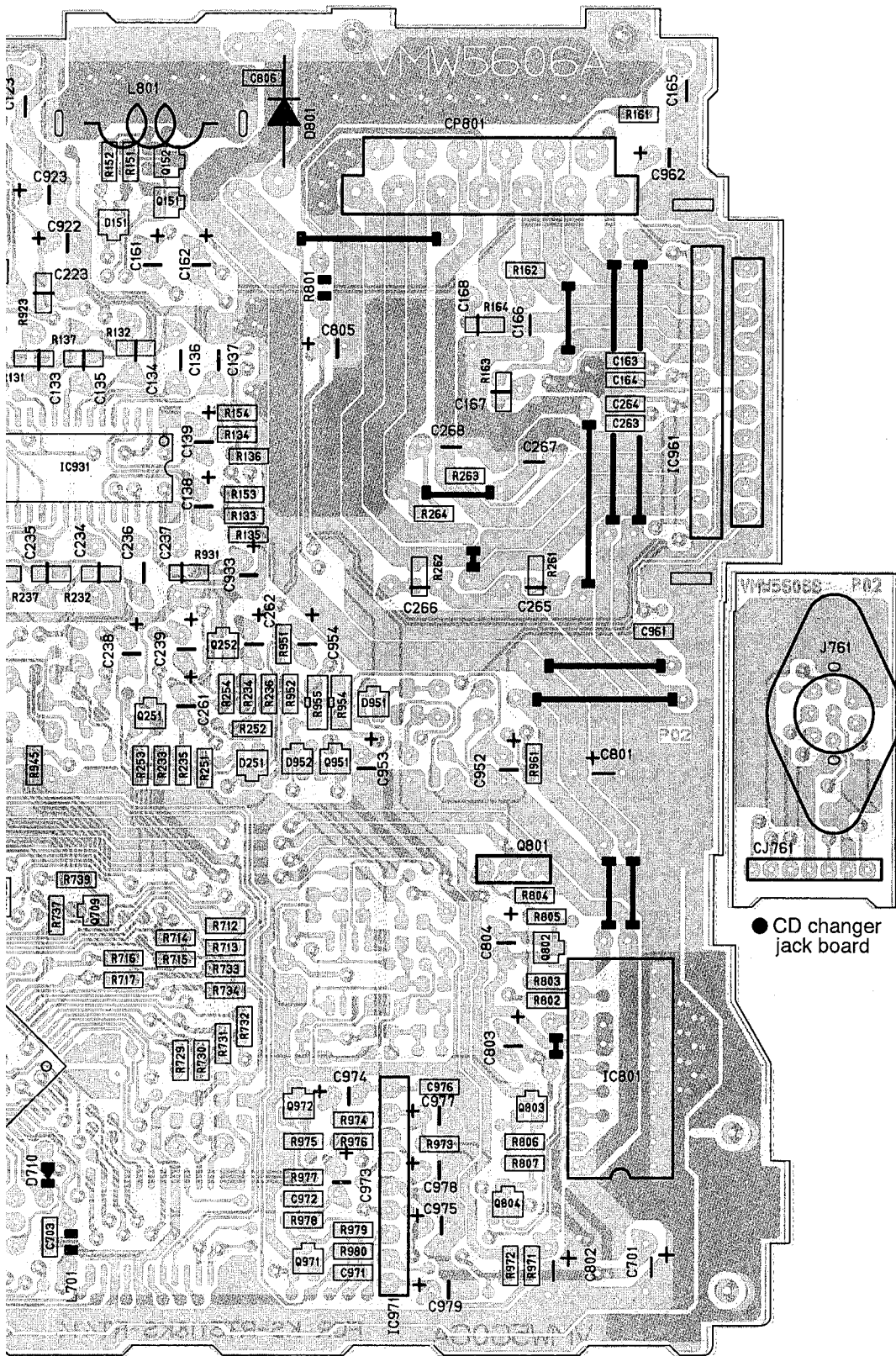
6

7

8

9

10



● CD changer jack board

■ Cassette Mechanism Board

● Reel disk board

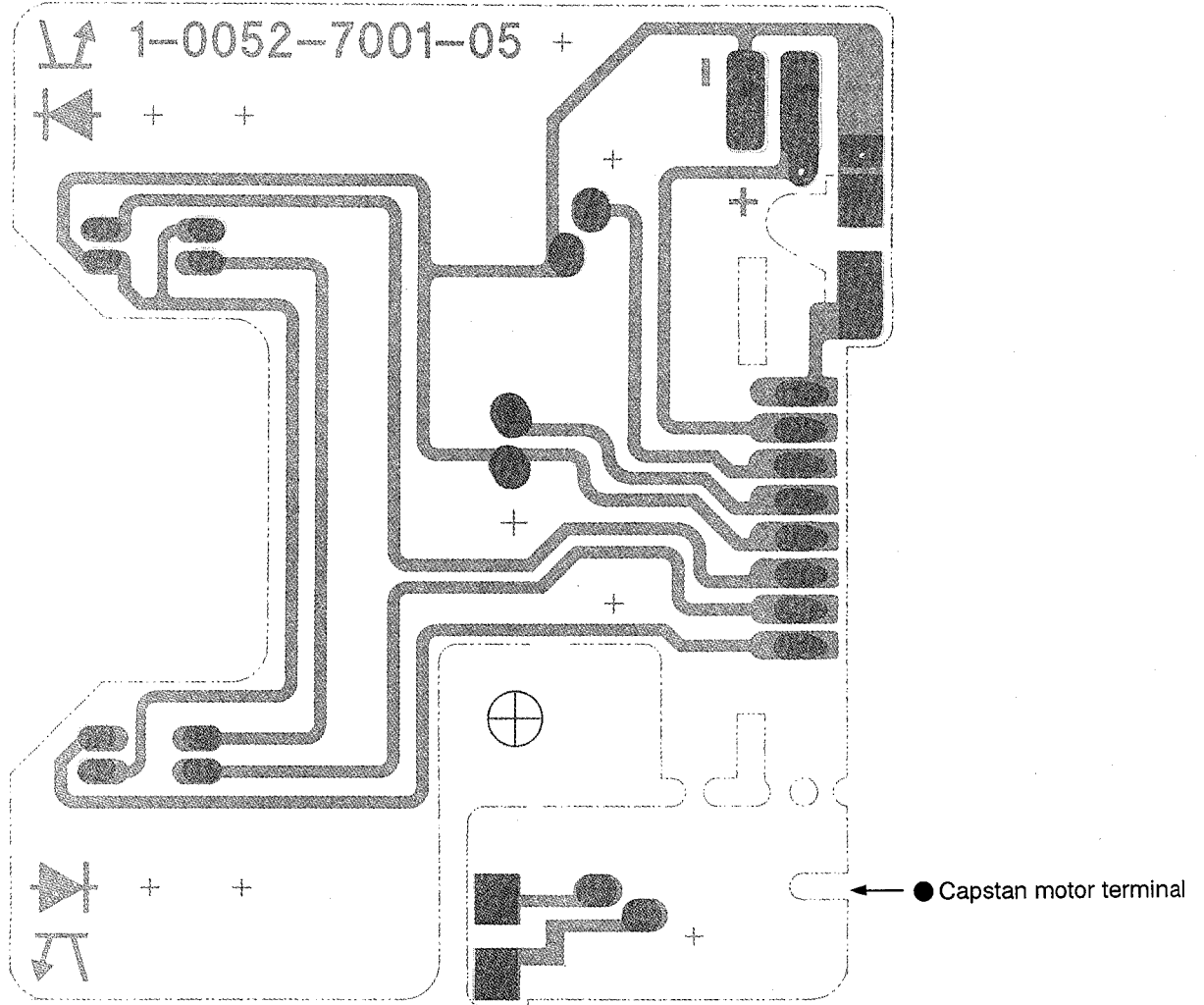


Fig. 11-6

● Connector board

● Sub motor board

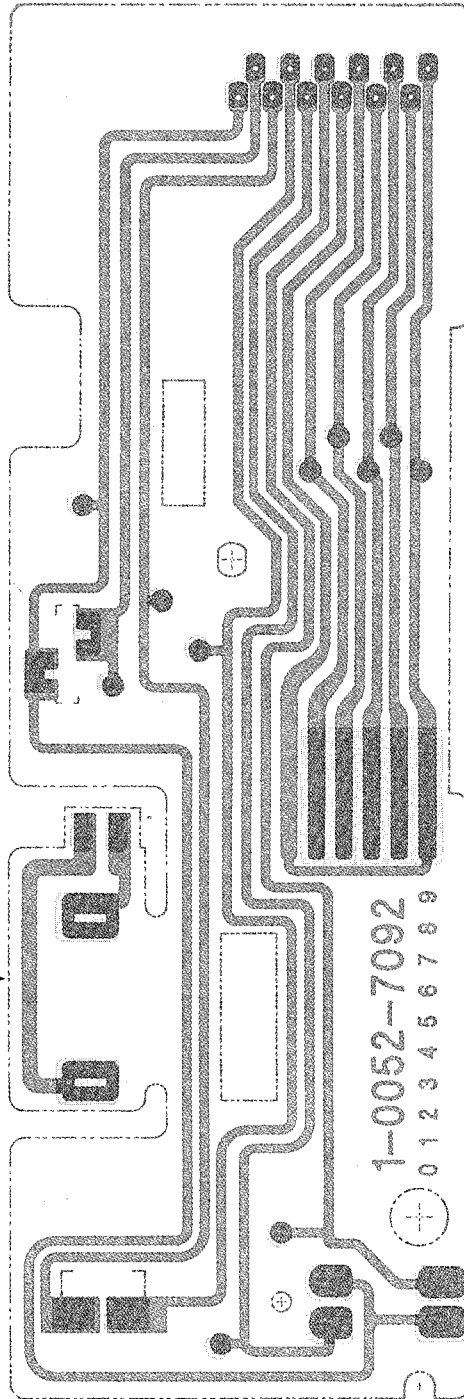


Fig. 11-7

nal

12. Electrical Parts

Operation Switch Board

BLOCK NO. 01111111		BLOCK NO. 01111111		
REF.	PARTS NO.	PARTS NAME	REMARKS	SUFFIX
C 651	NCB21HK-103AY	C CAPACITOR	-010MF 10% 50V	
C 652	NEF20JM-475RY	TS-E-CAPACITOR	4.7MF 20% 6.3V	
C 653	NCB21HK-681AY	C CAPACITOR	680PF 10% 50V	
C 654	NEF20JM-475RY	TS-E-CAPACITOR	4.7MF 20% 6.3V	
CP701	VMC0335-001	CONNECTOR		
D 601	SML-020MV	LED		
D 602	SML-020MV	LED		
D 603	SML-020MV	LED		
D 604	SML-010MTT87	LED		
D 605	SML-010MTT87	LED		
D 606	SML-010MTT87	LED		
D 607	SML-010MTT87	LED		
D 608	SLR-342MWA49	LED		
D 609	SLR-342MWA49	LED		
D 610	SLR-342MWA49	LED		
D 611	SLR-342MWA49	LED		
D 612	SLR-342MWA49	LED		
D 613	SLR-342MWA49	LED		
D 614	SLR-342MWA49	LED		
D 615	SLR-342MWA49	LED		
D 616	SLR-342MWA49	LED		
D 617	SLR-342MWA49	LED		
D 618	SLR-342MWA49	LED		
D 619	SLR-342MWA49	LED		
D 620	SML-010MTT87	LED		
D 621	SML-010MTT87	LED		
D 652	HSM2836C	DIODE		
D 653	HSM2836C	DIODE		
D 654	HSM2838C	DIODE		
D 655	HSM2838C	DIODE		
IC651	LC75823E	IC		
IC652	SBX8035-F	REMOCON SENSOR		
PL601	VG70001-063	LAMP		
PL602	VG70001-063	LAMP		
R 601	NRSA02J-271NY	MG RESISTOR	270 5% 1/10W	
R 602	NRSA02J-331NY	MG RESISTOR	330 5% 1/10W	
R 603	NRSA02J-391NY	MG RESISTOR	390 5% 1/10W	
R 604	NRSA02J-471NY	MG RESISTOR	470 5% 1/10W	
R 605	NRSA02J-561NY	MG RESISTOR	560 5% 1/10W	
R 606	NRSA02J-821NY	MG RESISTOR	820 5% 1/10W	
R 607	NRSA02J-102NY	MG RESISTOR	1.0K 5% 1/10W	
R 608	NRSA02J-271NY	MG RESISTOR	270 5% 1/10W	
R 609	NRSA02J-331NY	MG RESISTOR	330 5% 1/10W	
R 610	NRSA02J-391NY	MG RESISTOR	390 5% 1/10W	
R 611	NRSA02J-471NY	MG RESISTOR	470 5% 1/10W	
R 612	NRSA02J-561NY	MG RESISTOR	560 5% 1/10W	
R 613	NRSA02J-821NY	MG RESISTOR	820 5% 1/10W	
R 614	NRSA02J-102NY	MG RESISTOR	1.0K 5% 1/10W	
R 615	NRSA02J-271NY	MG RESISTOR	270 5% 1/10W	
R 616	NRSA02J-331NY	MG RESISTOR	330 5% 1/10W	
R 617	NRSA02J-391NY	MG RESISTOR	390 5% 1/10W	
R 618	NRSA02J-471NY	MG RESISTOR	470 5% 1/10W	
R 619	NRSA02J-561NY	MG RESISTOR	560 5% 1/10W	
R 620	NRS181J-152NY	MG RESISTOR	1.5K 5% 1/8W	
R 621	NRS181J-152NY	MG RESISTOR	1.5K 5% 1/8W	
R 622	NRS181J-152NY	MG RESISTOR	1.5K 5% 1/8W	
R 626	NRS181J-681AY	MG RESISTOR	680 5% 1/8W	
R 627	NRSA02J-152NY	MG RESISTOR	1.5K 5% 1/10W	
R 628	NRSA02J-152NY	MG RESISTOR	1.5K 5% 1/10W	
R 629	NRSA02J-152NY	MG RESISTOR	1.5K 5% 1/10W	
R 630	NRSA02J-152NY	MG RESISTOR	1.5K 5% 1/10W	
R 631	NRS181J-102NY	MG RESISTOR	1.0K 5% 1/8W	
R 651	NRSA02J-152NY	MG RESISTOR	1.5K 5% 1/10W	
R 652	NRSA02J-473NY	MG RESISTOR	47K 5% 1/10W	
R 653	NRSA02J-154NY	MG RESISTOR	150K 5% 1/10W	
R 654	NRS181J-103NY	MG RESISTOR	10K 5% 1/8W	
R 655	NRSA02J-103NY	MG RESISTOR	10K 5% 1/10W	
R 656	NRSA02J-103NY	MG RESISTOR	10K 5% 1/10W	
S 601	QSP1A11-V15	TACT SWITCH		
S 602	QSP1A11-V15	TACT SWITCH		
S 603	QSP1A11-V15	TACT SWITCH		
S 604	QSP1A11-V15	TACT SWITCH		
S 605	QSP1A11-V15	TACT SWITCH		
S 606	QSP1A11-V15	TACT SWITCH		
S 607	QSP1A11-V15	TACT SWITCH		
S 608	QSP1A11-V15	TACT SWITCH		
S 609	QSP1A11-V15	TACT SWITCH		
S 610	QS04H11-V09Y	TACT SWITCH		
S 611	QS04H11-V09Y	TACT SWITCH		
S 612	QS04H11-V09Y	TACT SWITCH		
S 613	QS04H11-V09Y	TACT SWITCH		
S 614	QS04H11-V09Y	TACT SWITCH		
S 615	QSP1A11-V15	TACT SWITCH		
S 616	QSP1A11-V15	TACT SWITCH		
S 617	QS04H11-V09Y	TACT SWITCH		
S 618	QS04H11-V09Y	TACT SWITCH		
S 619	QSP1A11-V15	TACT SWITCH		
S 620	QSP1A11-V15	TACT SWITCH		
S 621	QSP1A11-V15	TACT SWITCH		
S 622	QSP1A11-V15	TACT SWITCH		

Main Board

REF.	PARTS NO.	PARTS NAME	REMARKS	SUFFIX
B 31	NRS181J-OR0NY	MG RESISTOR	5% 1/8W	
C 311	NCS21HJ-471AY	C CAPACITOR	470PF 5% 50V	
C 312	NCS21HJ-471AY	C CAPACITOR	470PF 5% 50V	
C 313	QEK41CM-226	E.CAPACITOR	22MF 20% 16V	
C 314	QFV71HJ-103	FILM CAPACITOR	.010MF 5% 50V	
C 315	NCS21HJ-101AY	C CAPACITOR	100PF 5% 50V	
C 316	NCS21HJ-101AY	C CAPACITOR	100PF 5% 50V	
C 411	NCS21HJ-471AY	C CAPACITOR	470PF 5% 50V	
C 412	NCS21HJ-471AY	C CAPACITOR	470PF 5% 50V	
C 413	QEK41CM-226	E.CAPACITOR	22MF 20% 16V	
C 414	QFV71HJ-103	FILM CAPACITOR	.010MF 5% 50V	
C 415	NCS21HJ-101AY	C CAPACITOR	100PF 5% 50V	
C 416	NCS21HJ-101AY	C CAPACITOR	100PF 5% 50V	
C 501	QCVB1CM-103Y	C.CAPACITOR	.010MF 20% 16V	
C 502	QCC11EM-104V	C.CAPACITOR	.010MF 10% 16V	
C 503	QEK41CM-106	E.CAPACITOR	10MF 20% 16V	
C 911	QEK41CM-106	E.CAPACITOR	10MF 20% 16V	
C 912	QEKF1CM-107ZN	E.CAPACITOR	100MF 20% 16V	
CJ501	VMC0314-P18	CONNECTOR		
CP502	VMC0075-R07	CONNECTOR		
CP503	VMC0314-P12	CONNECTOR		
D 501	DSK10C-E	DIODE		
D 502	MTZ3-6JA	ZENER DIODE		
D 503	MA4075(M)	ZENER DIODE		
IC501	LB1641	IC		
IC911	TA7705F	IC		
Q 501	2SB1322(RS)	TRANSISTOR		
Q 502	DTC114ES	TRANSISTOR		
Q 503	DTC114ES	TRANSISTOR		
R 311	NRSA02J-104NY	MG RESISTOR	100K 5% 1/10W	
R 312	NRSA02J-104NY	MG RESISTOR	100K 5% 1/10W	
R 313	NRSA02J-221NY	MG RESISTOR	220 5% 1/10W	
R 314	NRSA02J-334NY	MG RESISTOR	330K 5% 1/10W	
R 315	NRSA02J-183NY	MG RESISTOR	18K 5% 1/10W	
R 316	NRSA02J-153NY	MG RESISTOR	15K 5% 1/10W	
R 411	NRSA02J-104NY	MG RESISTOR	100K 5% 1/10W	
R 412	NRSA02J-104NY	MG RESISTOR	100K 5% 1/10W	
R 413	NRSA02J-221NY	MG RESISTOR	220 5% 1/10W	
R 414	NRSA02J-334NY	MG RESISTOR	330K 5% 1/10W	
R 415	NRSA02J-183NY	MG RESISTOR	18K 5% 1/10W	
R 416	NRSA02J-153NY	MG RESISTOR	15K 5% 1/10W	
R 501	QRD161J-473	CARBON RESISTOR	47K 5% 1/6W	
R 502	QRD141J-102	CARBON RESISTOR	1.0K 5% 1/4W	
R 503	QRD167J-332	CARBON RESISTOR	3.3K 5% 1/6W	
R 504	QRG016J-120A	DMF-RESISTOR	12 5% 1/1W	
R 505	QRD161J-330	CARBON RESISTOR	33 5% 1/6W	
R 912	QRD161J-101	CARBON RESISTOR	100 5% 1/6W	
R 913	QRD161J-102	CARBON RESISTOR	1.0K 5% 1/6W	
R 914	QRD161J-681	CARBON RESISTOR	680 5% 1/6W	
R 915	QRD161J-473	CARBON RESISTOR	47K 5% 1/6W	

REF.	PARTS NO.	PARTS NAME	REMARKS	SUFFIX
B 51	NRS181J-OR0NY	MG RESISTOR	5% 1/8W	
C 1	NCB21HK-473AY	C CAPACITOR	.047MF 10% 25V	
C 2	QERF1HM-104ZN	E.CAPACITOR	.10MF 20% 50V	
C 3	QERF1HM-224ZN	E.CAPACITOR	.22MF 20% 50V	
C 4	NCB21HK-223AY	C CAPACITOR	.022MF 10% 25V	
C 5	NCB21HK-272AY	C CAPACITOR	2700PF 10% 50V	
C 6	NCB21HK-822AY	C CAPACITOR	8200PF 10% 50V	
C 7	NCB21HK-182AY	C CAPACITOR	1800PF 10% 50V	
C 8	NCB21HK-103AY	C CAPACITOR	.010MF 10% 50V	
C 9	QER41CM-226VM	E.CAPACITOR	22MF 20% 16V	
C 10	QER41HM-105VM	E.CAPACITOR	1.0MF 20% 50V	
C 11	NCB21HK-473AY	C CAPACITOR	.047MF 10% 25V	
C 12	QERF1HM-104ZN	E.CAPACITOR	.10MF 20% 50V	
C 13	QER41HM-105VM	E.CAPACITOR	1.0MF 20% 50V	
C 14	QER41HM-105VM	E.CAPACITOR	1.0MF 20% 50V	
C 15	NCB21HK-104	C CAPACITOR	.10MF 10% 25V	
C 16	NCB21HK-102AY	C CAPACITOR	1000PF 10% 50V	
C 17	NCB21HJ-101AY	C CAPACITOR	1000PF 5% 50V	
C 18	QER41HM-105VM	E.CAPACITOR	1.0MF 20% 50V	
C 19	QERF1HM-474ZM	E.CAPACITOR	.47MF 20% 50V	
C 20	NCB21HK-223AY	C CAPACITOR	.022MF 10% 25V	
C 21	QER41HM-105VM	E.CAPACITOR	1.0MF 20% 50V	
C 22	QER41HM-105VM	E.CAPACITOR	1.0MF 20% 50V	
C 23	NCB21HK-473AY	C CAPACITOR	.047MF 10% 25V	
C 24	QER41CM-226VM	E.CAPACITOR	22MF 20% 16V	
C 25	QER41HM-225	E.CAPACITOR	2.2MF 20% 50V	
C 26	NCB21HK-104	C CAPACITOR	.10MF 10% 25V	
C 27	NCB21HK-473AY	C CAPACITOR	.047MF 10% 25V	
C 28	NCB21HK-103AY	C CAPACITOR	.010MF 10% 50V	
C 29	QERF1HM-474ZM	E.CAPACITOR	.47MF 20% 50V	
C 30	NCB21HK-103AY	C CAPACITOR	.010MF 10% 50V	
C 31	NCB21HK-682AY	C CAPACITOR	6800PF 10% 50V	
C 32	NCB21HK-103AY	C CAPACITOR	.010MF 10% 50V	
C 33	NCB21HK-102AY	C CAPACITOR	1000PF 10% 25V	
C 101	NCB21HK-223AY	C CAPACITOR	.022MF 10% 25V	
C 102	NCB21HK-562AY	C CAPACITOR	5600PF 10% 50V	
C 103	NCB21HK-332AY	C CAPACITOR	3300PF 10% 50V	
C 121	QER41HM-105VM	E.CAPACITOR	1.0MF 20% 50V	
C 122	QER41HM-105VM	E.CAPACITOR	1.0MF 20% 50V	
C 123	QFV41HJ-224	FILM CAPACITOR	.22MF 5% 50V	
C 131	QER41HM-105VM	E.CAPACITOR	1.0MF 20% 50V	
C 132	QER41HM-105VM	E.CAPACITOR	1.0MF 20% 50V	
C 133	QFLA1HJ-822ZM	M.CAPACITOR	8200PF 5% 50V	
C 134	QFV41HJ-224	FILM CAPACITOR	.22MF 5% 50V	
C 135	QFV11HJ-154AZM	FILM CAPACITOR	.15MF 5% 50V	
C 136	QFV41HJ-333	FILM CAPACITOR	.033MF 5% 50V	
C 137	QFLA1HJ-562ZM	M.CAPACITOR	5600PF 5% 50V	
C 138	QER41HM-105VM	E.CAPACITOR	1.0MF 20% 50V	
C 139	QER41HM-105VM	E.CAPACITOR	1.0MF 20% 50V	
C 161	QER41HM-105VM	E.CAPACITOR	1.0MF 20% 50V	
C 162	QER41HM-105VM	E.CAPACITOR	1.0MF 20% 50V	
C 163	NCS21HJ-471AY	C CAPACITOR	470PF 5% 50V	
C 164	NCS21HJ-471AY	C CAPACITOR	470PF 5% 50V	
C 165	QFV41HJ-104ZM	FILM CAPACITOR	.10MF 5% 50V	
C 166	QFV41HJ-104ZM	FILM CAPACITOR	.10MF 5% 50V	

BLOCK NO. 03

BLOCK NO. 02

BLOCK NO. 03

REF.	PARTS NO.	PARTS NAME	REMARKS	SUFFIX
C 972	NCB21HK-103AY	C CAPACITOR	.010MF 10% 50V	
C 973	QER41HM-105VM	E.CAPACITOR	1.0MF 20% 50V	
C 974	QERF1HM-104ZN	E.CAPACITOR	.10MF 20% 50V	
C 975	QERF1AM-336ZN	E.CAPACITOR	33MF 20% 10V	
C 976	NCB21HK-472AY	C CAPACITOR	4700PF .10% 50V	
C 977	QERF1HM-224ZN	E.CAPACITOR	.22MF 20% 50V	
C 978	QERF1HM-335ZN	E.CAPACITOR	3.3MF 20% 50V	
C 979	QER41CM-476M	E.CAPACITOR	47MF 20% 16V	
CF 1	VC2M3B-107Z	C FILTER		
CF 2	VC2M3B-107Z	C FILTER		
CF 3	CSB912JF104	CERA ROCK		
CJ701	VMC0334-001	CONNECTOR	TO FRONT FACE	
CJ761	VMC0136-007	CONNECTOR	TO MECHA	
CP501	VMC0314-S18	CONNECTOR		
CP761	VMC0135-007	CONNECTOR		
CP801	VMC0321-101	13PIN CONN		
D 1	1SS133	SI DIODE		
D 2	1SS133	SI DIODE		
D 3	1SS133	SI DIODE		
D 151	HSM2836C	DIODE		
D 251	HSM2836C	DIODE		
D 701	HZS5.6EB2	ZENER DIODE		
D 702	HZS5.6EB2	ZENER DIODE		
D 703	HZS5.6EB2	ZENER DIODE		
D 704	HZS5.6EB2	ZENER DIODE		
D 705	HZS5.6EB2	ZENER DIODE		
D 706	HZS5.6EB2	ZENER DIODE		
D 707	HZS5.6EB2	ZENER DIODE		
D 708	HZS5.6EB2	ZENER DIODE		
D 741	HZS10EB1	ZENER DIODE		
D 801	1N5401TM	SI DIODE		
D 802	RB441Q-40T-77	S.B.DIODE		
D 951	HSM2838C	DIODE		
D 952	HSM2838C	DIODE		
IC 1	LA1867NM	IC		
IC701	LC72362N-9214	IC		
IC761	HD74HC126FP	IC		
IC801	TD43603P	IC		
IC921	HA12135AFT	IC		
IC931	TEA6320T	IC		
IC961	HA13150A	IC		
IC971	LA2000S	IC		
J 1	VMJ4043-101	ANT. SOCKET		
J 761	VMJ4035-001	MINI DIN JACK		
J 961	VMJ3023-101	PIN JACK		
L 1	VQP0018-4R7	INDUCTOR		
L 2	VQ17F28-501	IFT		
L 701	VQP0018-470	INDUCTOR		
L 801	VT624AG-10A	CHOKE COIL		
Q 1	2SA1037K(R)	TRANSISTOR		
Q 2	2SC2412KK1	TRANSISTOR		
Q 3	2SC2412KK1	TRANSISTOR		
Q 151	2SC2412KK1	TRANSISTOR		
Q 152	2SC2412KK1	TRANSISTOR		
Q 251	2SC2412KK1	TRANSISTOR		

BLOCK NO. 03

REF.	PARTS NO.	PARTS NAME	REMARKS	SUFFIX
C 167	QFV41HJ-104ZM	FILM CAPACITOR	.10MF 5% 50V	
C 168	QFV41HJ-104ZM	FILM CAPACITOR	.10MF 5% 50V	
C 201	NCB21HK-223AY	C CAPACITOR	.022MF 10% 25V	
C 202	NCB21HK-562AY	C CAPACITOR	5600PF 10% 50V	
C 203	NCB21HK-332AY	C CAPACITOR	3300PF 10% 50V	
C 221	QER41HM-105VM	E.CAPACITOR	1.0MF 20% 50V	
C 222	QER41HM-105VM	E.CAPACITOR	1.0MF 20% 50V	
C 223	QFV41HJ-224	FILM CAPACITOR	.22MF 5% 50V	
C 231	QER41HM-105VM	E.CAPACITOR	1.0MF 20% 50V	
C 232	QER41HM-105VM	E.CAPACITOR	1.0MF 20% 50V	
C 233	QFLA1HJ-822ZM	M.CAPACITOR	8200PF 5% 50V	
C 234	QFV41HJ-224	FILM CAPACITOR	.22MF 5% 50V	
C 235	QFV11HJ-154AZM	FILM CAPACITOR	.15MF 5% 50V	
C 236	QFV41HJ-333	FILM CAPACITOR	.033MF 5% 50V	
C 237	QFLA1HJ-562ZM	M.CAPACITOR	5600PF 5% 50V	
C 238	QER41HM-105VM	E.CAPACITOR	1.0MF 20% 50V	
C 239	QER41HM-105VM	E.CAPACITOR	1.0MF 20% 50V	
C 261	QER41HM-105VM	E.CAPACITOR	1.0MF 20% 50V	
C 262	QER41HM-105VM	E.CAPACITOR	1.0MF 20% 50V	
C 263	NCB21HJ-471AY	C CAPACITOR	470PF 5% 50V	
C 264	NCB21HJ-471AY	C CAPACITOR	470PF 5% 50V	
C 265	QFV41HJ-104ZM	FILM CAPACITOR	.10MF 5% 50V	
C 266	QFV41HJ-104ZM	FILM CAPACITOR	.10MF 5% 50V	
C 267	QFV41HJ-104ZM	FILM CAPACITOR	.10MF 5% 50V	
C 268	QFV41HJ-104ZM	FILM CAPACITOR	.10MF 5% 50V	
C 701	VCE040J-228Z	E.CAPACITOR	.047MF 10% 25V	
C 703	NCB21HK-473AY	C CAPACITOR	.047MF 10% 25V	
C 704	NCB21HK-473AY	C CAPACITOR	.047MF 10% 25V	
C 705	NC121CH-180AY	C CAPACITOR	18PF +50%-10% 1	
C 706	NC121CH-180AY	C CAPACITOR	18PF +50%-10% 1	
C 707	NCB21EK-683AY	C CAPACITOR	.068MF 10% 25V	
C 741	NCB21HK-102AY	C CAPACITOR	1000PF 10% 50V	
C 742	QER41HM-225	E.CAPACITOR	2.2MF 20% 50V	
C 743	QERF1AM-227M	E.CAPACITOR	220MF 20% 10V	
C 744	NCB21EK-683AY	C CAPACITOR	.068MF 10% 25V	
C 761	NEF20JM-475RY	TS-E CAPACITOR	4.7MF 20% 6.3V	
C 762	NCB21HK-473AY	C CAPACITOR	.047MF 10% 25V	
C 801	QETB1CM-228N	E.CAPACITOR	2200MF 20% 16V	
C 802	QET41CM-227	E.CAPACITOR	220MF 20% 16V	
C 803	QERF1AM-476ZN	E.CAPACITOR	47MF 20% 10V	
C 804	QER41CM-106	E.CAPACITOR	10MF 20% 16V	
C 805	QER41HM-225	E.CAPACITOR	2.2MF 20% 50V	
C 806	NCB21HK-473AY	C CAPACITOR	.047MF 10% 25V	
C 921	QER41CM-476M	E.CAPACITOR	47MF 20% 16V	
C 922	QER41EM-475VM	E.CAPACITOR	4.7MF 20% 25V	
C 923	QER41HM-105VM	E.CAPACITOR	1.0MF 20% 50V	
C 931	QER41CM-476M	E.CAPACITOR	47MF 20% 16V	
C 932	QER41AM-107	E.CAPACITOR	100MF 20% 10V	
C 933	QERF1CM-107ZM	E.CAPACITOR	100MF 20% 16V	
C 952	QER41HM-225	E.CAPACITOR	2.2MF 20% 50V	
C 953	QERF0JM-226ZN	E.CAPACITOR	22MF 20% 6.3V	
C 954	QER41EM-475VM	E.CAPACITOR	4.7MF 20% 25V	
C 961	NCB21HK-473AY	C CAPACITOR	.047MF 10% 25V	
C 962	QER41CM-106	E.CAPACITOR	10MF 20% 16V	
C 971	NCB21HK-104	C CAPACITOR	.10MF 10% 25V	

BLOCK NO. 03

BLOCK NO. 03

A REF.	PARTS NO.	PARTS NAME	REMARKS	SUFFIX
R 33	NRSA02J-182NY	MG RESISTOR	1.8K 5% 1/10W	
R 34	NRSA02J-102NY	MG RESISTOR	1.0K 5% 1/10W	
R 35	NRSA02J-103NY	MG RESISTOR	10K 5% 1/10W	
R 36	NRSA02J-473NY	MG RESISTOR	47K 5% 1/10W	
R 37	NRSA02J-682NY	MG RESISTOR	6.8K 5% 1/10W	
R 38	NRSA02J-473NY	MG RESISTOR	47K 5% 1/10W	
R 39	NRSA02J-562NY	MG RESISTOR	5.6K 5% 1/10W	
R 40	NRSA02J-0R0NY	MG RESISTOR	5% 1/10W	
R 41	NRSA02J-392NY	MG RESISTOR	3.9K 5% 1/10W	
R 42	NRSA02J-472NY	MG RESISTOR	4.7K 5% 1/10W	
R 43	NRS181J-100NY	MG RESISTOR	10 5% 1/8W	
R 44	NRSA02J-103NY	MG RESISTOR	10K 5% 1/10W	
R 101	NRSA02J-123NY	MG RESISTOR	12K 5% 1/10W	
R 102	NRSA02J-152NY	MG RESISTOR	1.5K 5% 1/10W	
R 121	NRSA02J-683NY	MG RESISTOR	68K 5% 1/10W	
R 131	NRSA02J-223NY	MG RESISTOR	22K 5% 1/10W	
R 132	NRSA02J-222NY	MG RESISTOR	2.2K 5% 1/10W	
R 133	NRSA02J-153NY	MG RESISTOR	15K 5% 1/10W	
R 134	NRSA02J-153NY	MG RESISTOR	15K 5% 1/10W	
R 135	NRSA02J-473NY	MG RESISTOR	47K 5% 1/10W	
R 136	NRSA02J-473NY	MG RESISTOR	47K 5% 1/10W	
R 137	NRSA02J-473NY	MG RESISTOR	47K 5% 1/10W	
R 151	NRSA02J-472NY	MG RESISTOR	4.7K 5% 1/10W	
R 152	NRSA02J-472NY	MG RESISTOR	4.7K 5% 1/10W	
R 153	NRSA02J-471NY	MG RESISTOR	470 5% 1/10W	
R 154	NRSA02J-471NY	MG RESISTOR	470 5% 1/10W	
R 161	NRSA02J-2R2NYM	MG RESISTOR	2.2 5% 1/10W	
R 162	NRSA02J-2R2NYM	MG RESISTOR	2.2 5% 1/10W	
R 163	NRSA02J-2R2NYM	MG RESISTOR	2.2 5% 1/10W	
R 164	NRSA02J-2R2NYM	MG RESISTOR	2.2 5% 1/10W	
R 165	NRSA02J-101NY	MG RESISTOR	100 5% 1/10W	
R 166	NRSA02J-101NY	MG RESISTOR	100 5% 1/10W	
R 201	NRSA02J-123NY	MG RESISTOR	12K 5% 1/10W	
R 202	NRSA02J-153NY	MG RESISTOR	1.5K 5% 1/10W	
R 221	NRSA02J-683NY	MG RESISTOR	68K 5% 1/10W	
R 231	NRSA02J-223NY	MG RESISTOR	22K 5% 1/10W	
R 232	NRSA02J-222NY	MG RESISTOR	2.2K 5% 1/10W	
R 233	NRSA02J-153NY	MG RESISTOR	15K 5% 1/10W	
R 234	NRSA02J-153NY	MG RESISTOR	15K 5% 1/10W	
R 235	NRSA02J-473NY	MG RESISTOR	47K 5% 1/10W	
R 236	NRSA02J-473NY	MG RESISTOR	47K 5% 1/10W	
R 237	NRSA02J-473NY	MG RESISTOR	47K 5% 1/10W	
R 251	NRSA02J-472NY	MG RESISTOR	4.7K 5% 1/10W	
R 252	NRSA02J-472NY	MG RESISTOR	4.7K 5% 1/10W	
R 253	NRSA02J-471NY	MG RESISTOR	470 5% 1/10W	
R 254	NRSA02J-471NY	MG RESISTOR	470 5% 1/10W	
R 261	NRSA02J-2R2NYM	MG RESISTOR	2.2 5% 1/10W	
R 262	NRSA02J-2R2NYM	MG RESISTOR	2.2 5% 1/10W	
R 263	NRSA02J-2R2NYM	MG RESISTOR	2.2 5% 1/10W	
R 264	NRSA02J-2R2NYM	MG RESISTOR	2.2 5% 1/10W	
R 265	NRSA02J-101NY	MG RESISTOR	100 5% 1/10W	
R 266	NRSA02J-101NY	MG RESISTOR	100 5% 1/10W	
R 701	NRSA02J-472NY	MG RESISTOR	4.7K 5% 1/10W	
R 702	NRSA02J-472NY	MG RESISTOR	4.7K 5% 1/10W	
R 703	NRSA02J-472NY	MG RESISTOR	4.7K 5% 1/10W	

A REF.	PARTS NO.	PARTS NAME	REMARKS	SUFFIX
Q 252	2SC2412KK1	TRANSISTOR		
Q 701	DTA114EK	TRANSISTOR		
Q 702	DTA114EK	TRANSISTOR		
Q 703	DTA114EK	TRANSISTOR		
Q 704	DTA114EK	TRANSISTOR		
Q 705	DTA114EK	TRANSISTOR		
Q 706	DTA114EK	TRANSISTOR		
Q 707	2SB1322(RS)	TRANSISTOR		
Q 708	2SC2412KK1	TRANSISTOR		
Q 709	DTA114EK	TRANSISTOR		
Q 741	2SC2412KK1	TRANSISTOR		
Q 742	2SC2412KK1	TRANSISTOR		
Q 751	2SB815B7-T-HL	TRANSISTOR		
Q 752	2SB815B7-T-HL	TRANSISTOR		
Q 753	2SC2412KK1	TRANSISTOR		
Q 801	2SB1322(RS)	TRANSISTOR		
Q 802	DTA114EK	TRANSISTOR		
Q 803	2SB815B7-T-HL	TRANSISTOR		
Q 804	DTA114EK	TRANSISTOR		
Q 951	DTA114EK	TRANSISTOR		
Q 954	DTA114EK	TRANSISTOR		
Q 971	2SC2412KK1	TRANSISTOR		
Q 972	2SC2412KK1	TRANSISTOR		
R 1	NRSA02J-102NY	MG RESISTOR	1.0K 5% 1/10W	
R 2	NRSA02J-102NY	MG RESISTOR	1.0K 5% 1/10W	
R 3	NRSA02J-563NY	MG RESISTOR	56K 5% 1/10W	
R 4	NRSA02J-124NY	MG RESISTOR	120K 5% 1/10W	
R 5	NRSA02J-562NY	MG RESISTOR	5.6K 5% 1/10W	
R 6	NRSA02J-103NY	MG RESISTOR	10K 5% 1/10W	
R 7	NRSA02J-183NY	MG RESISTOR	18K 5% 1/10W	
R 8	NRSA02J-472NY	MG RESISTOR	4.7K 5% 1/10W	
R 9	NRSA02J-153NY	MG RESISTOR	15K 5% 1/10W	
R 10	NRSA02J-103NY	MG RESISTOR	10K 5% 1/10W	
R 11	NRSA02J-392NY	MG RESISTOR	3.9K 5% 1/10W	
R 12	NRSA02J-473NY	MG RESISTOR	47K 5% 1/10W	
R 13	NRSA02J-153NY	MG RESISTOR	15K 5% 1/10W	
R 14	NRSA02J-823NY	MG RESISTOR	82K 5% 1/10W	
R 15	NRSA02J-102NY	MG RESISTOR	1.0K 5% 1/10W	
R 16	NRSA02J-103NY	MG RESISTOR	10K 5% 1/10W	
R 17	NRSA02J-682NY	MG RESISTOR	6.8K 5% 1/10W	
R 18	NRSA02J-222NY	MG RESISTOR	2.2K 5% 1/10W	
R 19	NRSA02J-103NY	MG RESISTOR	10K 5% 1/10W	
R 20	NRSA02J-822NY	MG RESISTOR	8.2K 5% 1/10W	
R 21	NRSA02J-563NY	MG RESISTOR	56K 5% 1/10W	
R 22	NRSA02J-223NY	MG RESISTOR	22K 5% 1/10W	
R 23	NRSA02J-473NY	MG RESISTOR	47K 5% 1/10W	
R 24	NRSA02J-223NY	MG RESISTOR	22K 5% 1/10W	
R 25	NRSA02J-102NY	MG RESISTOR	1.0K 5% 1/10W	
R 26	NRSA02J-331NY	MG RESISTOR	330 5% 1/10W	
R 27	NRSA02J-272NY	MG RESISTOR	2.7K 5% 1/10W	
R 28	NRSA02J-474NY	MG RESISTOR	470K 5% 1/10W	
R 29	NRSA02J-223NY	MG RESISTOR	22K 5% 1/10W	
R 30	NRSA02J-472NY	MG RESISTOR	4.7K 5% 1/10W	
R 31	NRSA02J-102NY	MG RESISTOR	1.0K 5% 1/10W	
R 32	NRSA02J-103NY	MG RESISTOR	10K 5% 1/10W	

BLOCK NO. 03

REF.	PARTS NO.	PARTS NAME	REMARKS	SUFFIX
R 705	NRSA02J-333NY	MG RESISTOR	33K 5% 1/10W	
R 706	NRSA02J-333NY	MG RESISTOR	33K 5% 1/10W	
R 707	NRSA02J-332NY	MG RESISTOR	3.3K 5% 1/10W	
R 708	NRSA02J-332NY	MG RESISTOR	3.3K 5% 1/10W	
R 709	NRSA02J-103NY	MG RESISTOR	10K 5% 1/10W	
R 710	NRSA02J-103NY	MG RESISTOR	10K 5% 1/10W	
R 711	NRSA02J-103NY	MG RESISTOR	10K 5% 1/10W	
R 712	NRSA02J-103NY	MG RESISTOR	10K 5% 1/10W	
R 713	NRSA02J-473NY	MG RESISTOR	47K 5% 1/10W	
R 714	NRSA02J-473NY	MG RESISTOR	47K 5% 1/10W	
R 715	NRSA02J-103NY	MG RESISTOR	10K 5% 1/10W	
R 716	NRSA02J-473NY	MG RESISTOR	47K 5% 1/10W	
R 717	NRSA02J-473NY	MG RESISTOR	47K 5% 1/10W	
R 718	NRSA02J-472NY	MG RESISTOR	4.7K 5% 1/10W	
R 719	NRSA02J-472NY	MG RESISTOR	4.7K 5% 1/10W	
R 720	NRS181J-102NY	MG RESISTOR	1.0K 5% 1/8W	
R 721	NRS181J-102NY	MG RESISTOR	1.0K 5% 1/8W	
R 722	NRS181J-102NY	MG RESISTOR	1.0K 5% 1/8W	
R 723	NRSA02J-472NY	MG RESISTOR	4.7K 5% 1/10W	
R 724	NRSA02J-472NY	MG RESISTOR	4.7K 5% 1/10W	
R 725	NRSA02J-472NY	MG RESISTOR	4.7K 5% 1/10W	
R 726	NRSA02J-101NY	MG RESISTOR	100 5% 1/10W	
R 727	NRSA02J-101NY	MG RESISTOR	100 5% 1/10W	
R 728	NRSA02J-101NY	MG RESISTOR	100 5% 1/10W	
R 729	NRSA02J-563NY	MG RESISTOR	56K 5% 1/10W	
R 730	NRSA02J-473NY	MG RESISTOR	47K 5% 1/10W	
R 731	NRSA02J-473NY	MG RESISTOR	47K 5% 1/10W	
R 732	NRSA02J-473NY	MG RESISTOR	47K 5% 1/10W	
R 733	NRSA02J-223NY	MG RESISTOR	22K 5% 1/10W	
R 734	NRSA02J-563NY	MG RESISTOR	56K 5% 1/10W	
R 735	NRSA02J-473NY	MG RESISTOR	47K 5% 1/10W	
R 736	NRSA02J-222NY	MG RESISTOR	2.2K 5% 1/10W	
R 737	NRSA02J-104NY	MG RESISTOR	100K 5% 1/10W	
R 738	NRSA02J-474NY	MG RESISTOR	470K 5% 1/10W	
R 739	NRSA02J-103NY	MG RESISTOR	10K 5% 1/10W	
R 741	NRSA02J-332NY	MG RESISTOR	3.3K 5% 1/10W	
R 742	NRSA02J-102NY	MG RESISTOR	1.0K 5% 1/10W	
R 743	NRSA02J-331NY	MG RESISTOR	330 5% 1/10W	
R 744	NRSA02J-152NY	MG RESISTOR	1.5K 5% 1/10W	
R 745	NRS181J-471NY	MG RESISTOR	470 5% 1/8W	
R 751	NRSA02J-222NY	MG RESISTOR	2.2K 5% 1/10W	
R 752	NRSA02J-473NY	MG RESISTOR	47K 5% 1/10W	
R 753	NRSA02J-222NY	MG RESISTOR	2.2K 5% 1/10W	
R 761	NRSA02J-223NY	MG RESISTOR	22K 5% 1/10W	
R 762	NRSA02J-101NY	MG RESISTOR	100 5% 1/10W	
R 763	NRSA02J-334NY	MG RESISTOR	330K 5% 1/10W	
R 764	NRSA02J-101NY	MG RESISTOR	100 5% 1/10W	
R 765	NRSA02J-103NY	MG RESISTOR	10K 5% 1/10W	
R 766	NRSA02J-334NY	MG RESISTOR	330K 5% 1/10W	
R 767	NRSA02J-104NY	MG RESISTOR	100K 5% 1/10W	
R 768	NRSA02J-104NY	MG RESISTOR	100K 5% 1/10W	
R 769	NRSA02J-104NY	MG RESISTOR	100K 5% 1/10W	
R 790	NRSA02J-473NY	MG RESISTOR	47K 5% 1/10W	
R 791	QRD161J-121	CARBON RESISTOR	120 5% 1/6W	

BLOCK NO. 03

REF.	PARTS NO.	PARTS NAME	REMARKS	SUFFIX
R 792	NRSA02J-333NY	MG RESISTOR	33K 5% 1/10W	
R 801	QRD145J-470S	CARBON RESISTOR	47 5% 1/4W	
R 802	NRSA02J-203NY	MG RESISTOR	20K 5% 1/10W	
R 803	NRSA02J-103NY	MG RESISTOR	10K 5% 1/10W	
R 804	NRSA02J-473NY	MG RESISTOR	47K 5% 1/10W	
R 805	NRSA02J-102NY	MG RESISTOR	1.0K 5% 1/10W	
R 806	NRSA02J-473NY	MG RESISTOR	47K 5% 1/10W	
R 807	NRSA02J-102NY	MG RESISTOR	1.0K 5% 1/10W	
R 921	NRSA02J-183NY	MG RESISTOR	18K 5% 1/10W	
R 922	NRSA02J-223NY	MG RESISTOR	22K 5% 1/10W	
R 923	NRSA02J-223NY	MG RESISTOR	22K 5% 1/10W	
R 924	NRSA02J-100NY	MG RESISTOR	10 5% 1/10W	
R 925	NRSA02J-100NY	MG RESISTOR	10 5% 1/10W	
R 945	NRSA02J-473NY	MG RESISTOR	47K 5% 1/10W	
R 951	NRSA02J-473NY	MG RESISTOR	47K 5% 1/10W	
R 952	NRSA02J-562NY	MG RESISTOR	5.6K 5% 1/10W	
R 954	NRS181J-103NY	MG RESISTOR	10K 5% 1/8W	
R 955	NRS181J-471NY	MG RESISTOR	470 5% 1/8W	
R 961	NRSA02J-472NY	MG RESISTOR	4.7K 5% 1/10W	
R 971	NRSA02J-100NY	MG RESISTOR	10 5% 1/10W	
R 972	NRSA02J-102NY	MG RESISTOR	1.0K 5% 1/10W	
R 973	NRSA02J-394NY	MG RESISTOR	390K 5% 1/10W	
R 974	NRSA02J-103NY	MG RESISTOR	10K 5% 1/10W	
R 975	NRSA02J-182NY	MG RESISTOR	1.8K 5% 1/10W	
R 976	NRSA02J-334NY	MG RESISTOR	330K 5% 1/10W	
R 977	NRSA02J-104NY	MG RESISTOR	100K 5% 1/10W	
R 978	NRSA02J-103NY	MG RESISTOR	10K 5% 1/10W	
R 979	NRSA02J-102NY	MG RESISTOR	1.0K 5% 1/10W	
R 980	NRSA02J-103NY	MG RESISTOR	10K 5% 1/10W	
TU 1	VAF6S03-001	FM/AM TUNER PAC		
VR 2	QVZ3523-223	V.RESISTOR		
VR121	QVZ3523-223	V.RESISTOR		
VR221	QVZ3523-223	V.RESISTOR		
X 701	VCK5026-001Z	CRYSTAL		

13. Packing

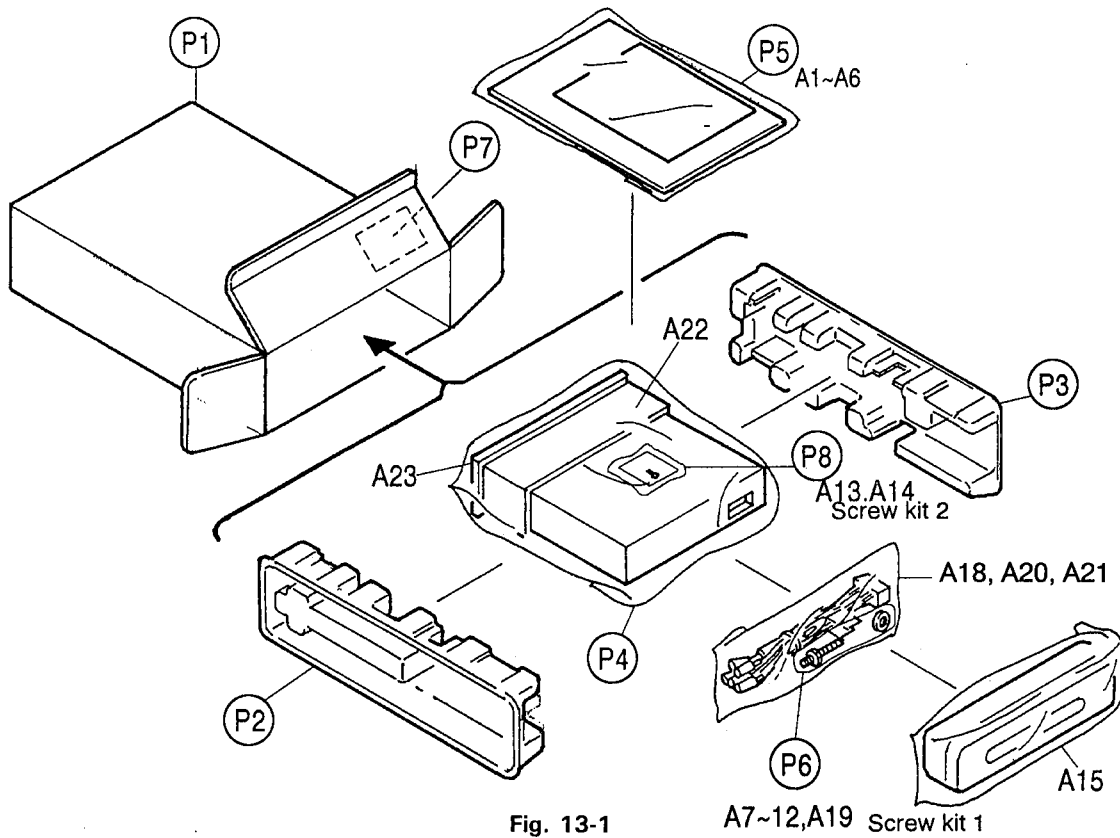
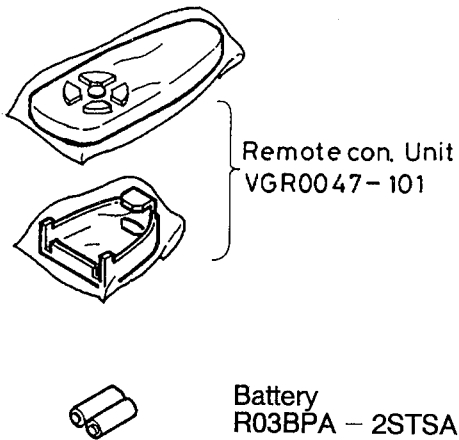


Fig. 13-1

● Accessories



◆ SCREW KIT 1

	Hook FSKL4010-001		Plug Nut VKZ4027-202
	Double Face VYTT682-001		Mount Bolt VKH4871-001
	Wire Holder E308918-001		Lock Nut VKZ4328-001
			Washer WNS5000Z

◆ SCREW KIT 2

	Screw SPSJ1725M
	Sheet VND4619-005

■ Packing Parts List

BLOCK NO. **M3MM** | | | |

△	REF.	PARTS NO.	PARTS NAME	REMARKS	QTY	SUFFIX	CLR
	P 1	VPC3672-S001	CARTON	PRINTED IN SING	1		
	P 2	FSPH1007-001	PAPER CUSHION	LEFT SIDE	1		
	P 3	FSPH1008-001	PAPER CUSHION	RIGHT SIDE	1		
	P 4	VPE3005-066	POLY BAG	SET	1		
	P 5	QPGA017-02505	POLY BAG	INSTRUCTIONS	1		
	P 6	QPGA008-01205	POLY BAG		1		
	P 7	-----	LABEL	FOR VND3111-078	1		

■ Accessories

BLOCK NO. **M4MM** | | | |

△	REF	PARTS NO.	PARTS NAME	REMARKS	QTY	SUFFIX	CLR
	A 1	VNN3671-631S	INSTRUCTIONS	PRINTED IN SING	1		
	A 2	VNC2400-090	CAUTION SHEET		1		
	A 4	BT-20059D	WARRANTY CARD		1	J	
		BT-20025M	WARRANTY CARD		1	C	
	A 5	BT-20071B	SVC CENTER LIST		1	C	
		BT-20137	SERVICE NETWORK		1	J	
	A 7	VKZ4027-002	PLUG NUT		1		
	A 8	VKH4871-001	MOUNT BOLT		1		
	A 9	VKZ4328-001	LOCK NUT	M5	1		
	A 10	WNS5000Z	WASHER		1		
	A 11	FSKL4010-001	HOOK		2		
	A 12	QHX5080-001	WIRE CLAMP		1		
	A 13	SPSJ1725M	MINI SCREW		1		
	A 14	VND4619-005	SHEET		1		
	A 15	FSJB3001-00A	HARD CASE		1		
	A 18	VGR0047-101	REMO-CON UNIT	RM-RK17	1		
	A 19	VYTT682-001	DOUBLE FACE	FOR REMOCON HOL	1		
	A 20	RO3BPA-2STSA	BATTERY	UM-4(PANASONIC)	1		
	A 21	VMC0014-180	13P CORD ASS'Y		1		
	A 22	FSKM2004-001	MOUNTING SLEEVE		1		
	A 23	FSJD2013-001	TRIM PLATE		1		
	A 24	JV-0062-003	BATTERY COVER	SERVIS ONLY	1		
	KIT 1	KDGS911K-SCREW1	SCREW PARTS KIT	A7-A12,A19,P6	1		
	KIT 2	KSRT75RK-SCREW2	SCREW PARTS KIT	A13-A14	1		

JVC

VICTOR COMPANY OF JAPAN, LIMITED
MOBILE ELECTRONICS PRODUCTS DIVISION 10-1, 1-chome, Ohwatari-machi, Maebashi-city, Japan